

مشخصات فنی کنترل فاز بار شیوا امواج

■ ولتاژ تغذیه: 180 - 250 VAC / R - N / 50-60 Hz

■ ولتاژ ورودی: 300 - 500 VAC / 3PH / 50 - 60 Hz

■ دقت نمایش جریان در مدل
0.1A : LPF-15A
1A : LPF-60A

■ کارایی در دما: +65°C .. -20°C
رطوبت: 70%

■ خروجی: رله 5A

عملکرد دستگاه

برای تنظیم دستگاه از جدول های (۴-۲-۱) استفاده می شود. پیغام های خطا مطابق جدول (۳) می باشد.

④

جدول ① عملکرد کلیدها و نمایشگرها در حالت عادی (وصل رله)

کلید	شرح/نمایش
←	تنظیم های دستگاه (جدول ۲)
← (2Sec)	تنظیم ریست اتوماتیک و وضعیت رله (جدول ۴)
↑	مدت زمان فعال بودن دستگاه (عبور جریان) بر حسب ساعت -
↓	تعداد دفعات قطع و وصل جریان /
← + ↓	نمایش ولتاژ به مدت ۱۰ ثانیه
↓ + ↑	ریست بعد از رفع خطا و سپری شدن زمان On Delay
—	* نمایش جریان $I > 0$ ، نمایش ولتاژ $I = 0$

* با عبور جریان از CTها، دستگاه مقدار جریان و با قطع جریان، دستگاه ولتاژ را نمایش می دهد.

⑤

جدول ② تنظیم های دستگاه

محدوده تنظیم ↑ ↓	شرح/نمایش	نشانگر چشمک زن	مرحله تنظیم ورودیه
0.5-15A / 1-60A	حداکثر جریان	OL	←
از صفر تا ۱ واحد کمتر از OL	حداقل جریان	UL	←
7- 100%	عدم تقارن جریان	%A	←
400- 480 V	حداکثر ولتاژ	OV	←
310- 380 V	حداقل ولتاژ	UV	←
7-25%	عدم تقارن ولتاژ	%V	←
0- 10 sec	زمان تاخیر در قطع	OFF	←
0- 240 sec	زمان تاخیر در وصل یا تاخیر برای Reset	On Delay	←
0- 120 sec	زمان استارت اولیه	Delay Start	←
Save تمام تغییرات اعمال شده			

تذکر: برای ذخیره تغییرات اعمال شده لازم است تنظیمات تا آخرین مرحله انجام شود، در صورت رها کردن کلید ← بعد از ۵ ثانیه از حالت برنامه ریزی خارج و تغییرات اعمال شده ذخیره نخواهد شد.

⑥

کنترل فاز بار شیوا امواج
LOAD PHASE MONITORING RELAY

معرفی دستگاه

دستگاه کنترل فاز بار با بهره گیری از تکنولوژی روز دنیا و با استفاده از سیستم میکروپروسسوری جهت کنترل بسیار دقیق اختلالات ناشی از قطع فاز، جابجایی فاز، عدم تقارن فازها و جریان، افزایش یا کاهش ولتاژ و افزایش یا کاهش جریان برای استفاده در کلیه مراکز صنعتی بدون نیاز به CT و در دو مدل (15A - 0.5) با دقت 0.1A و (60A - 1) با دقت 1A طراحی و ساخته شده است.



MODEL : LPF-15A
 LPF-60A
CODE: 13F5
WEIGHT : 180 gr
(63x57x95) mm
IP 30

①

ویژگی های کنترل فاز بار شیوا امواج

■ حفاظت کامل دستگاه های سه فاز با استفاده از سیستم میکروپروسسوری

■ کنترل جریان بر اساس منحنی $I^2 t$ (زمان قطع = تایم تنظیم شده برای قطع (off))
(جریان عبوری - جریان تنظیم شده)

■ اندازه گیری جریان بدون نیاز به CT و با عبور مستقیم کابل (حداکثر $25mm^2$)

■ نمایش جریان، مقادیر تنظیمی و پیغام های خطا

■ حفاظت در برابر [افزایش، کاهش و عدم تقارن جریان ها
[افزایش، کاهش و عدم تقارن ولتاژها، قطع و عدم توالی فازها

■ قابلیت نمایش ولتاژ

■ مدت زمان فعال بودن دستگاه (عبور جریان)
تعداد دفعات قطع و وصل جریان

■ قابلیت فعال و غیر فعال کردن ریست اتوماتیک

②

■ ۱۰ عدد نشانگر برای اعلام
OL : افزایش جریان (1-60A), (0.5-15A)
UL : کاهش جریان (قابل تنظیم از صفر تا ۱ واحد کمتر از OL) *۱

%A : عدم تقارن جریان ها (7- 100%)

OV : افزایش ولتاژ (400 - 480V)

UV : کاهش ولتاژ (310 - 380V)

%V : عدم تقارن ولتاژها (7- 25%)

OFF : تاخیر در قطع (0-10 Sec)

Normal : وضعیت رله (چشمک زن: آماده برای Reset)

On Delay : تاخیر در وصل یا تاخیر برای Reset (0 - 240 Sec)

Delay Start : زمان استارت اولیه (0-120Sec) *۲

(نشانگرها در حالت تنظیم ثابت و در حالت خطا چشمک زن)

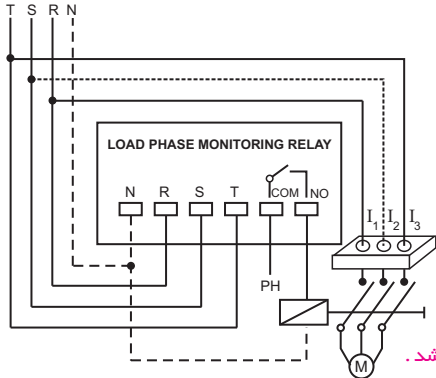
*۱ واحد در مدل 15A برابر با 0.1A و در مدل 60A برابر 1A می باشد. در صورت تنظیم عدد صفر برای UL کاهش جریان غیر فعال می گردد.

*۲ زمان استارت اولیه زمانی است که پس از وصل رله و عبور جریان، کاهش ولتاژ و افزایش جریان در نظر گرفته نمی شود.

③

ابتدا کنترل فاز بار را روی ریل نصب نمایید. چنانچه محل نصب فاقد ریل بود از ریل داخل جعبه استفاده شود. دستگاه را طبق نقشه سیم کشی و سیم های حامل جریان سه فاز را از حلقه های جریانی I_1 و I_2 و I_3 (کانال های عبوری جریان) دستگاه عبور دهید.

تذکره ۱: در این مدل جریان عبوری از حفره وسط (I_2) تحت کنترل نمی باشد و عبور یا عدم عبور کابل از آن بی تأثیر خواهد بود.



تذکره ۲: خروجی به صورت ایزوله می باشد.

10

پیغام های خطا

جدول ۳

نشانگر چشمک زن	شرح خطا	نمایشگر	زمان قطع رله
OL	افزایش جریان	ولتاژ + Load	I^2t
UL	کاهش جریان	ولتاژ + UnC	Off Delay
%A	عدم تقارن جریان	ولتاژ + UnC	Off Delay
OV	افزایش ولتاژ	ولتاژ + Over	Off Delay
UV	کاهش ولتاژ	ولتاژ + Und	Off Delay
%V	عدم تقارن ولتاژ	ولتاژ + UnV	Off Delay
—	قطع فاز	S-E	0 Sec
—	جابجایی فاز	Se9 + چرخشی	0 Sec
—	۲ فاز شدن تغذیه تمام نشانگرها	EEE/2PH	0 Sec

بعد از رفع خطا و سپری شدن زمان On Delay ریست شدن دستگاه نشانگر چشمک زن Normal چشمک زن و پیغام خطا نمایش داده می شود.

ریست = $\nabla + \blacktriangle$ (Reset)

7

تنظیم ریست اتوماتیک و وضعیت رله دستگاه

جدول ۴

وارد شدن به مرحله تنظیم با فشار دادن کلید \leftarrow به مدت ۲ ثانیه

کلید	نمایش دستگاه قابل تغییر با \blacktriangle و ∇	شرایط وصل رله	زمان وصل رله
\leftarrow	a-u	پس از رفع خطای ولتاژ	On Delay+60 Sec
	a-A	پس از رفع خطای جریان	On Delay+60 Sec
	a-b	پس از رفع خطای ولتاژ و جریان	On Delay+60 Sec
	a-n	قطع رله تا Reset دستی	0 Sec
\leftarrow	r-o	رله در حالت نرمال ، وصل است.	
	r-c	رله در حالت خطا ، وصل است.	
\leftarrow	Save تغییرات تنظیم شده		

نمایش زمان تأخیر تا فعال شدن رله به صورت شمارش معکوس می باشد.

تذکره ۱: بعد از ۳ بار Reset اتوماتیک ، دستگاه تا Reset دستی یا قطع برق کنترل فاز بار ، در حالت خطا باقی می ماند.

تذکره ۲: امکان Reset دستی در هنگام Reset اتوماتیک پس از تأخیر زمان On Delay وجود دارد.

8

مثال:

اگر جریان موتور در حال کار 10A و جریان لحظه راه اندازی حدود 30A باشد و این زمان هتانه طول بکشد (زمان عبور جریان 30A) مقادیر تنظیمی می تواند به صورت زیر باشد.

تنظیم پارامترهای جریان:

OL: 12A

UL: 8A \rightarrow با توجه به نحوه بهره برداری از 0 تا 8A قابل تنظیم است

%A: %40

تنظیم پارامترهای ولتاژ:

OV: 420V

UV: 340V

%V: %15

تنظیم زمان های تأخیر:

OFF DELAY: 5 Sec

ON DELAY: 5 Sec

DELAY START: 6Sec

لازم به ذکر است که با توجه به شرایط موتور و حساسیت آن این مقادیر قابل تغییر می باشد.

9



احترام به مشتری وظیفه ماست.

3 Year Guarantee

۳ سال ضمانت تعویض بدون سوال با شرایط زیر:

۱ - از تاریخ چاپ شده روی برچسب دستگاه بیش از ۳ سال سپری نشده باشد.

۲ - سالم و محفوظ ماندن برچسب دستگاه

11

محصولات شیوا امواج دارای استاندارد CE اروپا ، تأییدیه ادارات برق سراسر کشور و سازمان پژوهش های علمی و صنعتی کشور

دارای گواهینامه بین المللی مدیریت کیفیت ISO 9001-2008 از مؤسسه MOODY INTERNATIONAL انگلستان

مطابق با استانداردهای جهانی ، با ۳ سال ضمانت رسمی و تعویض بدون سوال در خدمت صنعت برق کشور

برای کسب اطلاعات از دیگر محصولات شیوا امواج و خرید اینترنتی به سایت www.shivaamvaj.com مراجعه فرمایید.

خدمات پشتیبانی شیوا امواج

شماره های بخش خدمات پشتیبانی: ۰۱-۳۲۶۶۹۹۶۰ ، ۳۲۶۶۱۳۳۷ ، ۳۲۶۶۷۸۲۳۲ (۰۳۱)

شماره های بخش بازرگانی: ۰۹-۳۲۶۴۵۶۸۷ (۰۳۱) فکس: ۳۲۶۵۸۳۳۲ (۰۳۱)

ساعات تماس: از ساعت ۷ صبح الی ۸ شب در روزهای کاری

E.mail: info@shivaamvaj.com

شرکت شیوا امواج در فضای مجازی نیز آماده ارائه خدمات به مشتریان گرامی می باشد.

00 98 913 403 43 51

شماره شرکت شیوا امواج:

12