

جدول ۲

تنظیم های دستگاه

محدوده تنظیم تغییرات با کلیدهای \uparrow و \downarrow	شرح/نمایش	نشانگر چشمک زن	ورود به مرحله تنظیم
0.5-15A / 1-60A	حداکثر جریان	OL	←
$0 \leq UL < OL$	حداقل جریان	UL	←
7-100%	عدم تقارن جریان	%A	←
0-240 sec	زمان تاخیر در وصل	ON	←
0-10 sec	زمان تاخیر در قطع %A, OL	OFF	←
5-10 sec	زمان تاخیر در قطع UL	OFF(u)	←
0-120 sec	زمان استارت اولیه	Delay Start	←
Save تمام تغییرات اعمال شده			

④

جدول ۳

پیغام های خطا

زمان قطع رله	نمایشگر	شرح خطا	نشانگر چشمک زن
I^2t	Lod	افزایش جریان	OL
زمان تنظیم شده OFF(u)	UnC	کاهش جریان	UL
زمان تنظیم شده OFF	Ubc	عدم تقارن جریان	%A

$\uparrow + \downarrow =$ ریست (Reset)

بعد از رفع خطا و سپری شدن زمان On Delay تا ریست شدن دستگاه، نشانگر NORMAL چشمک زن و پیغام خطا نمایش داده می شود.

جدول ۴

تنظیم وضعیت رله

شرح	نمایش دستگاه قابل تغییر با \uparrow و \downarrow
رله در حالت خطا، وصل است.	OL
رله در حالت نرمال، وصل است.	UL

⑤

ریست اتوماتیک (Auto Recloser)

با وصل ترمینال Auto به فاز، دستگاه در حالت Auto Recloser قرار می گیرد. در این حالت بعد از هر خطایی که منجر به قطع رله گردد، دستگاه به صورت اتوماتیک با تاخیر زمانی On Delay + 60 Sec که به صورت شمارش معکوس نمایش داده می شود وصل شده و در صورت نرمال شدن وضعیت به کار خود ادامه می دهد. در صورت تکرار خطا، این عمل تا ۳ مرتبه انجام شده و بعد از آن دستگاه منتظر Reset دستی می ماند. ریست دستی با فشار دادن هم زمان کلیدهای \uparrow و \downarrow انجام می شود و مقدار زمان قطع به صورت زیر محاسبه می گردد.

$$\text{زمان قطع} = \frac{\text{تایم تنظیم شده برای قطع (OFF)}}{(\text{اختلاف جریان})^2}$$

⑥

کنترل بار دیجیتال شیوا امواج

DIGITAL LOAD MONITORING RELAY

معرفی دستگاه



MODEL: □ DLF - 60A
□ DLF - 15A
CODE: 13F6
WEIGHT: 180 gr
(63x57x95) mm
IP 30

ver: 9502

①

ویژگی های کنترل بار دیجیتال شیوا امواج

- حفاظت دستگاه های سه فاز با استفاده از سیستم میکروپروسسوری
- کنترل جریان بر اساس منحنی I^2t
- اندازه گیری جریان بدون نیاز به CT و با عبور مستقیم کابل حداکثر 25mm²
- نمایش جریان، مقادیر تنظیمی و پیغام های خطا
- حفاظت در برابر افزایش، کاهش و عدم تقارن جریان ها

- ۸ عدد نشانگر برای اعلام
 - OL: افزایش جریان (1-60A), (0.5-15A)
 - UL: کاهش جریان (قابل تنظیم از 0 تا 1A کمتر از OL)
 - %A: عدم تقارن جریان ها (7-100%)
 - ON: تاخیر در وصل یا تاخیر برای Reset (0-240Sec)
 - OFF: تاخیر در قطع برای خطای OL و %A (0-10 Sec)
 - OFF(u): تاخیر در قطع برای خطای UL (5-10 Sec)
 - Normal: وضعیت رله
 - Delay Start: زمان استارت اولیه (0-120Sec)

(نشانگرها در حالت تنظیم ثابت و در حالت خطا چشمک زن)

*۱ در صورت تنظیم عدد صفر برای UL، کاهش جریان غیر فعال می گردد.

*۲ زمان استارت اولیه زمانی است که پس از وصل رله و عبور جریان، افزایش جریان (جهت راه اندازی اولیه موتور) در نظر گرفته نمی شود.

②

مشخصات فنی

- ولتاژ تغذیه: 180 - 250 VAC / 50-60 Hz
- کارایی در دما: $-20^{\circ}\text{C} \dots +65^{\circ}\text{C}$
- رطوبت: 70%
- خروجی: رله 5A

عملکرد دستگاه

برای تنظیم دستگاه از جدول های (۱-۲-۴) استفاده می شود. پیغام های خطا مطابق جدول (۳) می باشد.

عملکرد کلیدها و نمایشگرها در حالت عادی (وصل رله)

کلید	شرح/نمایش
←	تنظیم های دستگاه (جدول ۲)
$\downarrow + \uparrow$	ریست بعد از رفع خطا و سپری شدن زمان On Delay
← به مدت ۲ ثانیه	تنظیم وضعیت رله (جدول ۴)
—	نمایش جریان

③

مثال:

اگر جریان موتور در حال کار 10A و جریان لحظه راه اندازی حدود 30A باشد و این زمان هتائیه طول بکشد (زمان عبور جریان 30A) مقادیر تنظیمی می تواند به صورت زیر باشد .

OL: 12A

UL: 8A → با توجه به نحوه بهره برداری از 0 تا 8A قابل تنظیم است

%A: %40

DELAY START: 6Sec

ON DELAY: 5 Sec

OFF DELAY: 5 Sec

لازم به ذکر است که با توجه به شرایط موتور و حساسیت آن این مقادیر قابل تغییر می باشد .

⑩

تذکر:

در صورت بروز خطای UBC (عدم تقارن جریان) ۲ عامل می تواند نقش داشته باشد:

- ۱- پایین بودن عدد تنظیم شده برای خطای A% که باعث بالا رفتن حساسیت دستگاه می شود و برای رفع آن می توان این پارامتر را در حدود 40% تنظیم کرد.
- ۲- جریان کشی از یکی از فازهای R یا T بعد از کنترل بار مثلاً روشن کردن فن موتور که با اصلاح سیم کشی مرتفع می گردد.

3

Year Guarantee

احترام به مشتری وظیفه ماست.

۳ سال ضمانت تعویض بدون سوال با شرایط زیر:

- ۱- از تاریخ چاپ شده روی برچسب دستگاه بیش از ۳ سال سپری نشده باشد.
- ۲- سالم و محفوظ ماندن برچسب دستگاه

⑪

محصولات شیوا امواج دارای استاندارد CE اروپا، تأییدیه ادارات برق سراسر کشور و سازمان پژوهش های علمی و صنعتی کشور
دارای گواهینامه بین المللی مدیریت کیفیت ISO 9001-2008 از مؤسسه MOODY INTERNATIONAL انگلستان مطابق با استانداردهای جهانی، با ۳ سال ضمانت رسمی و تعویض بدون سوال در خدمت صنعت برق کشور

برای کسب اطلاعات از دیگر محصولات شیوا امواج و خرید اینترنتی به سایت www.shivaamvaj.com مراجعه فرمایید.

خدمات پشتیبانی شیوا امواج

شماره های بخش خدمات پشتیبانی: ۰۱-۳۲۶۶۹۹۶، ۳۲۶۶۱۳۳۷، ۳۲۶۶۸۲۳۲، ۳۲۶۶۸۲۳۲ (۰۳۱)
شماره های بخش بازرگانی: ۰۹-۳۲۶۴۵۶۸۷ (۰۳۱) فکس: ۳۲۶۵۸۳۳۲ (۰۳۱)

ساعات تماس: از ساعت ۷ صبح الی ۸ شب در روزهای کاری

E.mail: info@shivaamvaj.com

شرکت شیوا امواج در فضای مجازی نیز آماده ارائه خدمات به مشتریان گرامی می باشد.

شماره شرکت شیوا امواج: 00 98 913 403 43 51

⑫

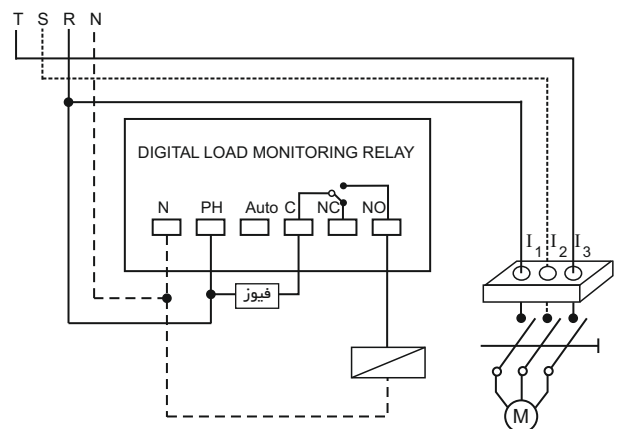
تذکر: در شرایط Reset اتوماتیک، امکان Reset دستی با تأخیر On Delay نیز وجود دارد.

راهنمای نصب و بهره برداری

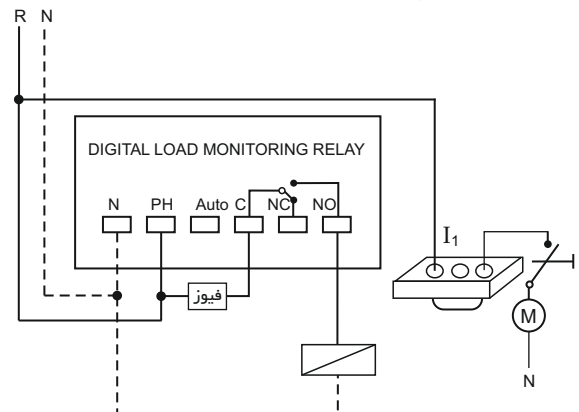
ابتدا کنترل بار دیجیتال را روی ریل نصب نمایید. چنانچه محل نصب فاقد ریل بود از ریل داخل جعبه استفاده شود. دستگاه را طبق نقشه سیم کشی و سیم های حامل جریان سه فاز را از حلقه های جریان I_1 و I_2 و I_3 (کانال های عبوری جریان) دستگاه عبور دهید.

تذکر: در این مدل جریان عبوری از حفره وسط (I_2) تحت کنترل نمی باشد و عبور یا عدم عبور کابل از آن بی تأثیر خواهد بود.

⑦

شبکه ۳ فاز

⑧

شبکه تک فاز

⑨