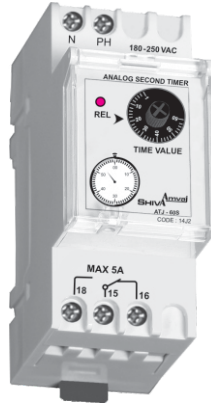
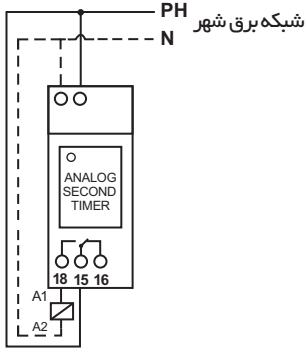


فاز ورودی را به ترمینال 15 و خروجی آن را با توجه به موقعیت بهره برداری به 16 یا 18 وصل نمایید.



MODEL: ATJ-60S
CODE: 14J2
WEIGHT: 100 gr
(36x86x65) mm
IP 30

۵

۱

ANALOG SECOND TIMER

ver:9601

معرفی دستگاه

زمان مورد نظر را از ۱ تا ۶۰ ثانیه تنظیم و سپس برق ورودی دستگاه را وصل نمایید. نشانگر روی تایمر شروع به چشمک زدن می نماید و بعد از اتمام زمان تنظیم شده رله خروجی به صورت دائم وصل و نشانگر روشن می ماند. برای زمان گیری مجدد باید برق ورودی دستگاه، قطع و وصل گردد.

تایمر ثانیه شیوا امواج درجه کم کوچک با دقت و ثبات در تکرار و قابلیت پلمپ شدن پانل (جهت عدم دسترسی و تغییرات توسط افراد متفرقه) طراحی و ساخته شده است. کارآیی این دستگاه به صورت تایمر تأخیر در وصل می باشد. مراکز تجاری، صنعتی و مسکونی از جمله مکان هایی هستند که می توان از این تایمر استفاده نمود.

۶

۲

احترام به مشتری وظیفه ماست.



ضمانت نامه ۳ ساله بدون سوال با شرایط زیر:

- ۱ - از تاریخ چاپ شده روی برجسب دستگاه بیش از ۳ سال سپری نشده باشد.
- ۲ - سالم و محفوظ ماندن برجسب دستگاه

ویژگی های تایمر ثانیه

- دقت و ثبات در تکرار
- نشانگر با ۳ وضعیت مختلف: خاموش: قطع برق / چشمک زن: در حال زمان گیری / روشن دائم: وصل رله
- قابلیت تنظیم زمان
- پلمپ شدن پانل دستگاه
- نصب ساده و آسان روی ریل وسطوح دیگر
- دارای ترمینال های آسانسوری و استاندارد
- عدم تغییر زمان تنظیم شده در اثر ضربات کنتاکتور تابلو

۷

۳

محصولات شیوا امواج دارای استاندارد CE اروپا تاییدیه ادارات برق سراسر کشور و سازمان پژوهش های علمی و صنعتی کشور دارای گواهینامه بین المللی مدیریت کیفیت ISO 9001-2008 از مؤسسه MOODY INTERNATIONAL انگلستان مطابق با استانداردهای جهانی با ۳ سال ضمانت رسمی و تعویض بدون سوال در خدمت صنعت برق کشور برای کسب اطلاعات از دیگر محصولات شیوا امواج و خرید اینترنتی به سایت www.shivaamvaj.com مراجعه فرمایید.

خدمات پشتیبانی شیوا امواج

شماره های بخش خدمات پشتیبانی:
۰۳۱-۳۲۶۶۹۹۶، ۰۳۱-۳۲۶۶۱۳۳۷، ۰۳۱-۳۲۶۷۸۲۳۲
شماره های بخش بازرگانی: ۰۳۱-۳۲۶۴۵۶۸۷-۹
فکس: ۰۳۱-۳۲۶۵۸۳۳۲

ساعات تماس: از ساعت ۷ صبح الی ۸ شب در روزهای کاری
E.mail: info@shivaamvaj.com

شرکت شیوا امواج در فضای مجازی نیز آماده ارائه خدمات به مشتریان گرامی می باشد.
شماره شرکت شیوا امواج: 00 98 913 403 43 51

مشخصات فنی

- ولتاژ تغذیه: 180 - 250 VAC / 50 - 60 Hz
- تأخیر زمان وصل: 1 - 60 Sec
- کارآیی در دما: +65°C .. -20°C
- رطوبت: 70%
- خروجی: رله 5A

راهنمای نصب

ابتدا تایمر را روی ریل داخل تابلو نصب و مطابق نقشه سیم کشی نمایید.

۸

۴