

pvd®

T-PA Serisi
T-PA Series



T-PA Serisi **PNÖMATİK AKTÜATÖRLER**
T-PA Series **PNEUMATIC ACTUATORS**

T-PA Serisi **PNÖMATİK AKTÜATÖRLÜ VANALAR**
T-PA Series **PNEUMATIC ACTUATED VALVES**



pvd Ltd.Şti. 1985 yılında kurulmuştur. Üretim, ithalat ve ihracat yapmaktadır.

Üretimde SOLENOİD VALFLER, PNÖMATİK AKTÜATÖRLER, PATLAÇ VALFLER, SINIR ŞALTER KUTULARI (SWITCHBOX) PİSTONLU VANALAR ve KONTROL VANALARI yer alır. Ayrıca Elektrikli Aktüatörler, Pozisyonerler, Pinch Vanalar ve Proses ölçü- kontrol cihazları konusunda temsilcilikleri vardır.

Çalışmalarını şirketin sahip olduğu Şerifali/Ümraniye'deki 1200 m² kapalı ve 1000 m² açık kullanım alanı olan kendi yerinde sürdürmektedir.

pvd Ltd.Şti. yurt içindeki 50'dan fazla ve yurtdışındaki 16 bayisi ile satışlarını yaygınlaştırmaktadır.

pvd Ltd.Şti. established in 1985, serves lots of industrial establishments in and out of the country by producing, exporting and importing.

Solenoid Valves, Pneumatic Actuators, Dust (Pulse) Valves, Switch Boxes, Pneumatic Piston Valves and Control Valves are in our product range.

Besides manufacturing PVD serves Electric Actuators, Positioners, Pinch Valves and measuring control instrumentation to customers.

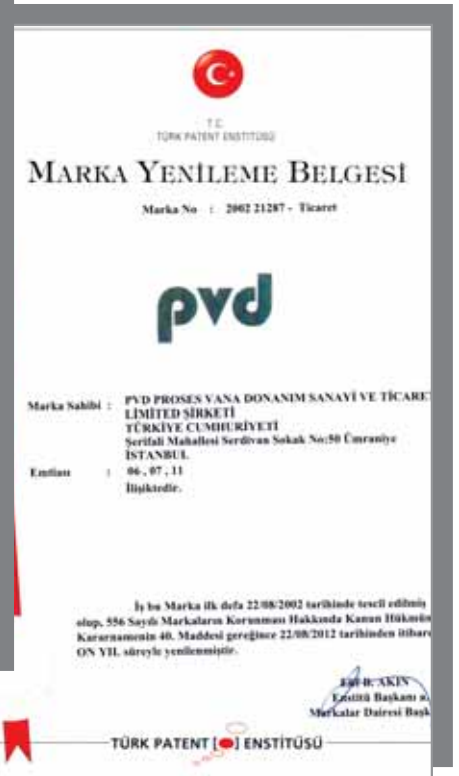
At the moment, **pvd**, which continues its activities in a factory building of 1200 m² and continuously enlarges its service net with more than 50 domestic and 16 international distributors.

pvd Kalitesi

32 yıllık deneyim Geniş üretim çeşidi

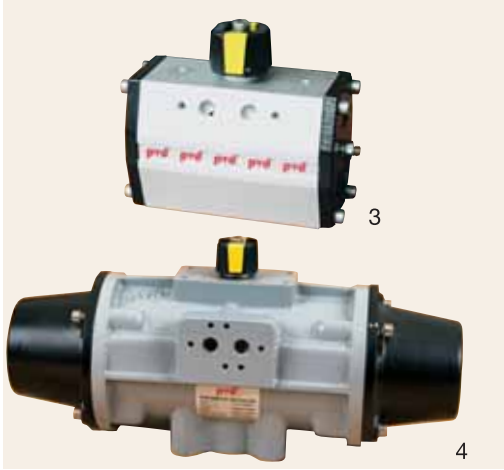
pvd Quality

32 years of experience Wide product range



Marka tescil belgesinde görüldüğü gibi

T-GM 100, T-BU 200,
T-VA 300, T-YA 400,
T-PA 000, T-PAT 500,
T-PVD 700
markaları PVD'ye aittir.



pvd Pnömatik aktüatörler; Küresel,Kelebek,Plug Vanalar ve benzeri 90° dönüş hareketi yapan sistemlerde, hızlı veya yavaş açma ya da oransal çalışma için güvenilir, az bakım gerektiren elemanlardır.

pvd Pnömatik Aktüatörleri, değişik modellerde çift etkili, ve tek etkili (yay dönüşlü) olarak üretilmektedir. Kremayer dişli sistemi sayesinde tüm dönüş boyunca sabit moment değeri elde edilmektedir. Bu, oransal kontrollü çalışma sistemlerinde aranan bir özelliktir.

Standart üretimin dışında, aktüatörler müşteri isteğine göre - %10 strok ayarlı, 180° dönüşlü ve 3 pozisyonlu (tam açık, yarı açık, kapalı) olarak da üretilmektedir.

Ayrıca solenoid yön valfi, açık-kapalı konum şalteri (mekanik veya elektronik), pozisyoner (pnömatik veya elektro-pnömatik) gibi aksesuarlar da isteğe bağlı olarak aktüatörle montajlı halde üretilir.

pvd PNÖMATİK AKTÜATÖR ÖZELLİKLERİ;

Gövde : Alüminyum ekstrüzyon, yüzeyi sertleştirilmiş (Al 6063) (T-PA 40, 50, 60, 70 ve 80 modelleri için.)

Alüminyum döküm ve epoksi boyalı

(T-PA 90, 100, 120, 140, 150, 160, 200 ve 250 modelleri için.) (G - AlSi10Mg)

Pistonlar : Alüminyum döküm. (G - AlSi10Mg)

Mil : Çelik (Kadmiyum kaplı) veya paslanmaz çelik.

Sızdırmazlık Elemanları : Nitril kauçuk (NBR)

Yataklama malzemeleri: Endüstriyel sert plastik

Aktüatör / Vana bağlantısı :.....ISO 5211

Solenoid vana bağlantısı :.....NAMUR (VDI/VDE 3845)

Pozisyoner ve limit switch bağlantısı : NAMUR (VDI/VDE 3845) standartlarına uygundur.

Çalışma ortam sıcaklığı : -20°C / +80°C

Tavsiye edilen besleme basıncı : 6 bar.

Max. Çalışma basıncı : 10 bar.

Strok ayarları (Kapakta): Aktüatörler standart olarak 90° dönüşlü imal edilir. Kapaklarda bulunan ayar vidaları ile dönüş açısı isteğe bağlı olarak ayarlanabilir.

pvd Pneumatic Actuators, are powerful, reliable and compact double rack and pinion units for use with ball, butterfly and plug valves and any device requiring accurate fast or slow or proportional 90° turn motion.

pvd Pneumatic Actuators are manufactured in different types. These are both in double acting and single acting (spring return) type. Because of the rack and pinion units, moment value is constant in complete movement.

Besides standart manufacturing program, optionally, pneumatic actuators can be manufactured with -10% stroke adjustment, 180° turn and 3-position types.

As an accessory solenoid valve, limit switch(mechanical or proximity type), positioner(pneumatic or electro-pneumatic) can be installed over actuators optionally.

pvd PNEUMATIC ACTUATOR FEATURES;

Body Material : Extruded Aluminium, hard anodized (for type T-PA 40, 50, 60, 70 and 80)

Cast Aluminium and epoxy painted.

(For types T-PA 90, 100, 120, 140, 150, 160, 200 and 250) (G - AlSi10Mg)

Pistons : Cast Aluminium (G - AlSi10Mg)

Pinion : Steel (cadmium plated) or stainless steel

Gasket : Nitrile rubber

Bearings : Easy sliding hard plastic

Actuator / Valve connections acc. to ISO 5211

Solenoid valve connections acc. to..... NAMUR (VDI/VDE 3845)

Positioner and limit switch boxes acc. to.. NAMUR (VDI/VDE 3845)

Ambient temperature : -20°C / +80°C

Recommended supply pressure: 6 bar.

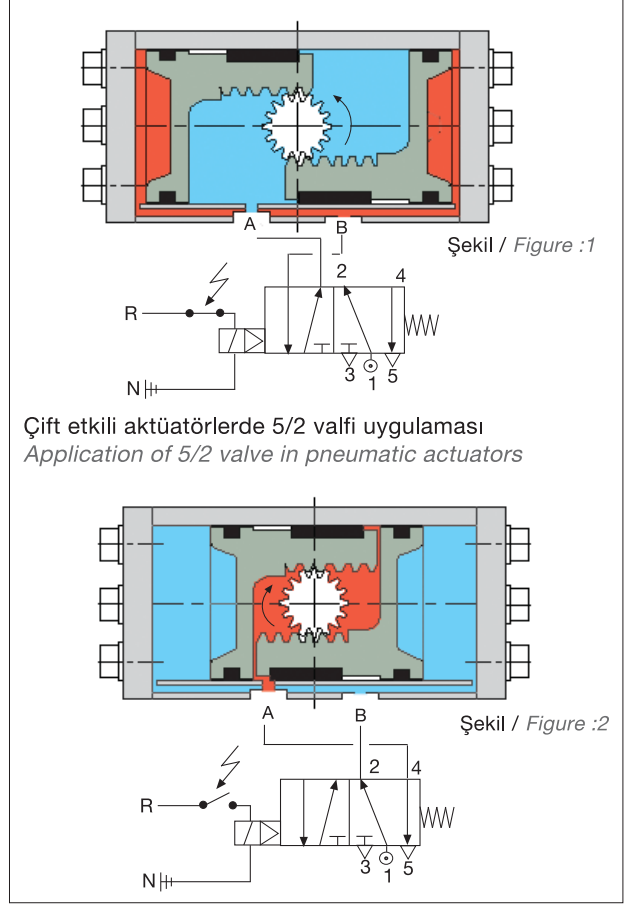
Max. Working pressure : 10 bar.

Stroke adjustment (from cover) : Actuators are manufactured as standard ninety degree turn. Can be adjusted with the adjustment screws on cover.

Çalışma prensibi / Principle of Operation



9



Çift etkili aktüatörlerde 5/2 valfi uygulaması
 Application of 5/2 valve in pneumatic actuators

Besleme basıncı A portundan verildiğinde pistonlar hareket eder ve aktüatör milini 90° döndürür. Bu durumda B portu tahliyedir.(Şekil1)
 Besleme basıncı B portundan verildiğinde pistonlar ters yönde hareket ederek aktüatör milini ters yönde döndürür. Bu durumda A portu tahliyedir.(Şekil 2)

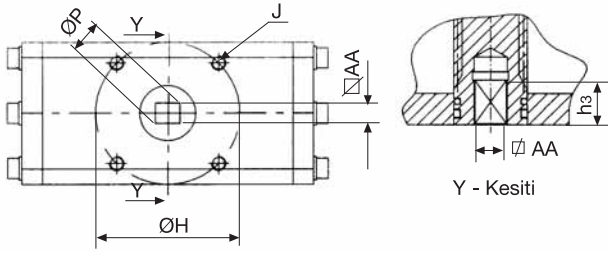
When compressed air is applied to port A, the pistons will move to the end cap. Pistons make pinion rotate 90°. At this time B port is exhaust. (Figure 1)
 When the compressed is applied to port B the rotation will be in reverse direction. At this time A port is exhaust. (Figure 2)

Moment Değerleri / Moment Values (Nm)

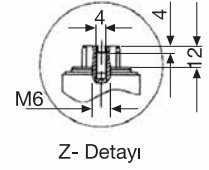
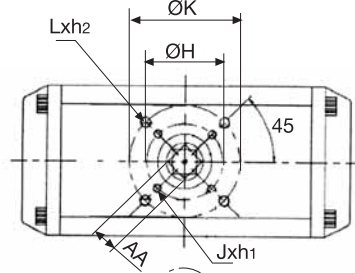
Model	Basınç / Pressure (Bar)							
	2	3	4	5	6	7	8	
T - PA 32 CE	3	4	5	7	9	11	12	
T - PA 40 CE	4	6	8	10	14	14	16	
T - PA 50 CE	7	11	15	19	22	26	30	
T - PA 60 CE	13	20	26	33	35	46	52	
T - PA 70 CE	21	32	43	54	64	75	86	
T - PA 80 CE	30	46	61	76	88	106	142	
T - PA 90 CE	43	65	87	109	130	152	174	
T - PA 100 CE	60	89	119	149	180	209	238	
T - PA 125 CE	103	154	205	256	308	359	410	
T - PA 140 CE	175	263	351	439	526	614	702	
T - PA 160 CE	267	401	535	668	802	935	1069	
T - PA 210 CE	526	789	1052	1316	1579	1842	2105	
T - PA 270 CE	1174	1761	2349	2936	3523	3411	4697	
T - PA 300 CE	1526	2289	3052	3815	4578	5341	6104	
T - PA 350 CE	2285	3427	4570	5712	6854	7997	9139	

6 Bar için / For 6 Bar.

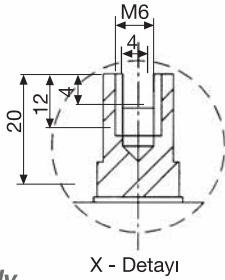
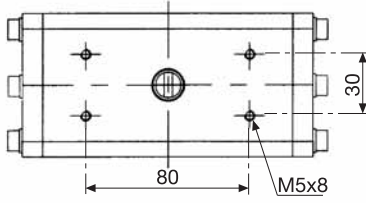
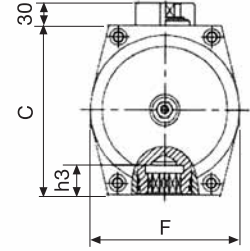
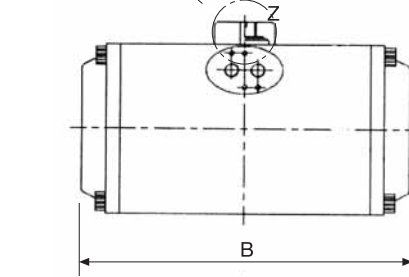
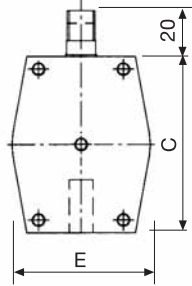
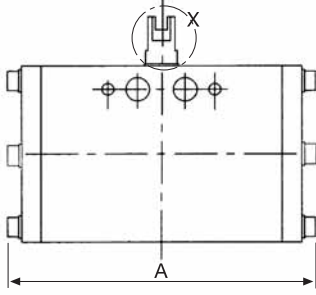
Model	Açma-Kapamadaki Hava tüketimi Air consumption at open-close (N lt)	
	Açma / Open	Kapama / Close
T - PA 32 CE	0.3	0.2
T - PA 40 CE	0.3	0.3
T - PA 50 CE	0.7	0.5
T - PA 60 CE	1.0	0.9
T - PA 70 CE	1.5	1.4
T - PA 80 CE	2.2	2.0
T - PA 90 CE	3.2	2.9
T - PA 100 CE	4.3	3.6
T - PA 125 CE	1.5	1.85
T - PA 140 CE	2.5	3.2
T - PA 160 CE	3.7	5.1
T - PA 210 CE	7.5	9.8
T - PA 270 CE	17	23
T - PA 300 CE	23	30
T - PA 350 CE	53	46



Y - Kesiti



Z- Detayı



X - Detayı

Tip-B Gövdeler / Type-B Body

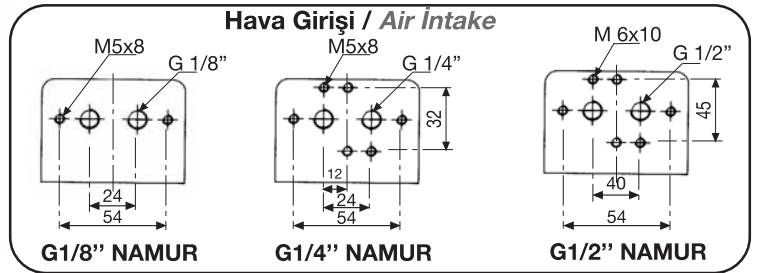
Tip-A Gövdeler / Type-A Body

Not :

1. Vana bağlantı kısmı ISO 52211
2. T-PA 90...210 direk 1/4" NAMUR standartlarındadır.
3. T-PA 270...350 direk 1/2" NAMUR standartlarındadır.
4. Diğer modeller PLEYT kullanılarak 1/4" NAMUR bağlanabilir

Note:

1. Valve Connection Port ISO 52211
2. T-PA 90 ... 210 Standard is 1/4" NAMUR
3. T-PA 270 ... 350 Standard is 1/2" NAMUR
4. Other modelb can be connected 1/4" NAMUR by using PLATE



G1/8" NAMUR

G1/4" NAMUR

G1/2" NAMUR

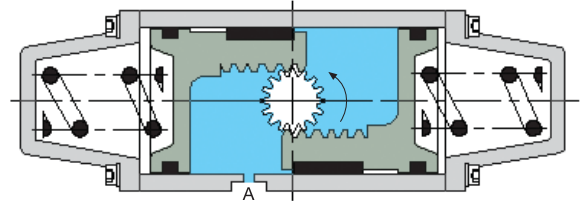
Model	Ölçüler / Dimension (mm)											Hava Girişi Air Intake	Ağırlık Weight (Kg)
	Tip	A	C	E/ F	∅ AA	h ₃	∅P	∅H	Jxh ₁	∅K	Lxh ₂		
T - PA 32 CE	A	112		47	9	16	12.4	36	M5 x 8	-	-	G1/8"	0.53
T - PA 40 CE	A	113	70	53	9	10	12.4	36-42	M5 x 8	-	-	G1/8"	0.82
T - PA 50 CE	A	135	80	63	*9/11	10/12	14.6	*42-50	M6 x 9	-	-	G1/8"	1.26
T - PA 60 CE	A	160	90	75	*9/11/*14	10/12/16	14.6/18	50-70	M6 x 9	-	-	G1/8"	1.98
T - PA 70 CE	A	180	100	85	*11/14	12/16	18	50-70	M8 x 12	-	-	G1/8"	2.63
T - PA 80 CE	A	195	117	96	*11/14/*17	12/16/19	18	50-70	M8 x 12	-	-	G1/8"	3.55
T - PA 90 CE	A	225	128	108	*14/17	16/19	22.6	70	M8 x 12	-	-	G1/4"	4.95
T - PA 100 CE	A	252	140	120	*14/17	16/19	22.6	70	M8 x 12	102	M10 x 15	G1/4"	7.20
T - PA 125 CE	B	306	160	137	*17/22	26	-	70	M8 x 13	102	M10 x 16	G1/4"	9.40
T - PA 140 CE	B	400	170	150	*22/27	31	-	102	M10 x 16	125	M12 x 30	G1/4"	12.90
T - PA 160 CE	B	465	197	172	*22/27	31	-	102	M10 x 16	125	M12 x 30	G1/4"	18.90
T - PA 210 CE	B	536	260	226	*27/36	40	-	-	-	140	M16 x 25	G1/4"	36.20
T - PA 270 CE	B	715	320	294	*36/46	50	-	-	-	165	M20 x 25	G1/2"	71.10
T - PA 300 CE	B	765	350	324	*36/46	60	-	-	-	165	M20 x 25	G1/2"	95.00
T - PA 350 CE	B	860	408	380	*36/46	60	-	-	-	165	M20 x 25	G1/2"	186.50

*Opsiyonel

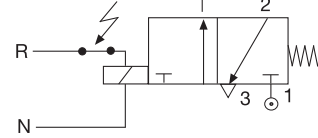


10

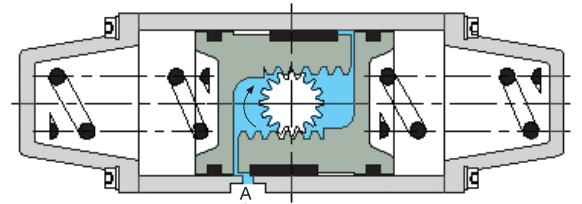
Çalışma prensibi / Principle of Operation



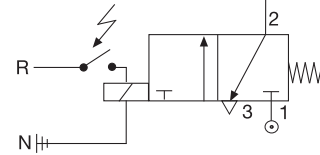
Şekil / Figure :3



Tek etkili aktüatörlerde 3/2 valfi uygulaması
 Application of 3/2 valve in pneumatic actuators



Şekil / Figure :4



Besleme basıncı A'dan verildiğinde pistonlar aktüatör kapağına doğru hareket eder, yayı sıkıştırarak aktüatör milini 90° döndürür. (Şekil 3)

Basıncılı hava kesildiğinde yaylar pistonları iter ve aktüatör milini normal konuma getirir. (Şekil 4)

When the compressed air is applied to port A, the pistons will move to the end cap. Springs will be pressed between end cap and pistons. Pistons make the pinion rotate 90° (Figure 3)

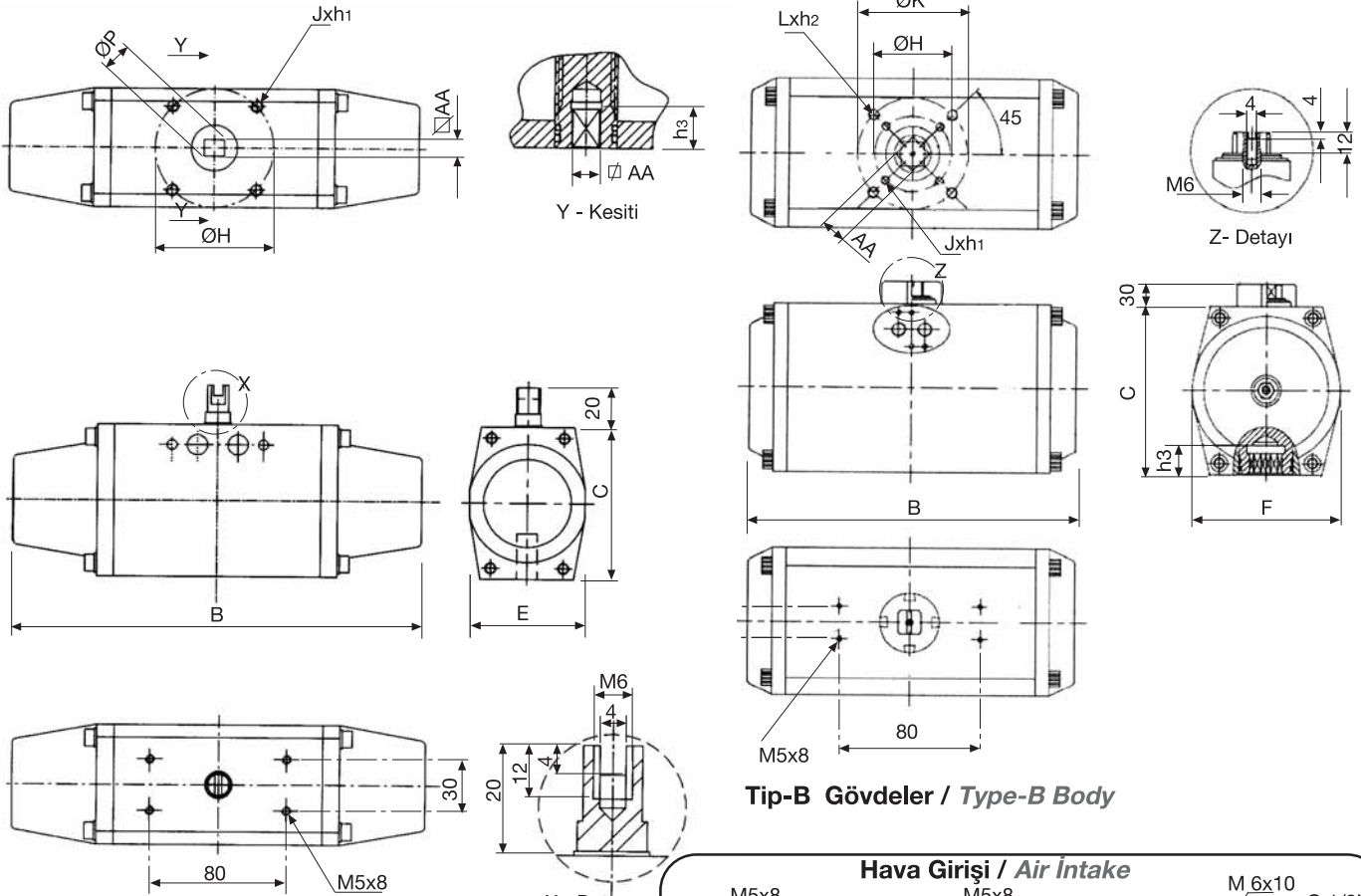
When the compressed air failed the rotation will be in reverse direction because of the time force of springs. At this time A port is exhaust. (Figure 4)

Moment Değerleri / Moment Values
 (Nm)

Model	Basınç Pressure (Bar) 6
T - PA 40 TE	4
T - PA 50 TE	7
T - PA 60 TE	13
T - PA 70 TE	21
T - PA 80 TE	32
T - PA 90 TE	44
T - PA 100 TE	62
T - PA 125 TE	143
T - PA 140 TE	254
T - PA 160 TE	363
T - PA 210 TE	780
T - PA 270 TE	1868
T - PA 300 TE	2221
T - PA 350 TE	3071

6 Bar için / For 6 Bar.

Model	Hava tüketimi Air consumption (lt)
T - PA 40 TE	0.3
T - PA 50 TE	0.7
T - PA 60 TE	1.0
T - PA 70 TE	1.5
T - PA 80 TE	2.2
T - PA 90 TE	3.2
T - PA 100 TE	4.3
T - PA 125 TE	1.85
T - PA 140 TE	3.2
T - PA 160 TE	5.1
T - PA 210 TE	9.8
T - PA 270 TE	30
T - PA 300 TE	46
T - PA 350 TE	53



Tip-A Gövdeler / Type-A Body

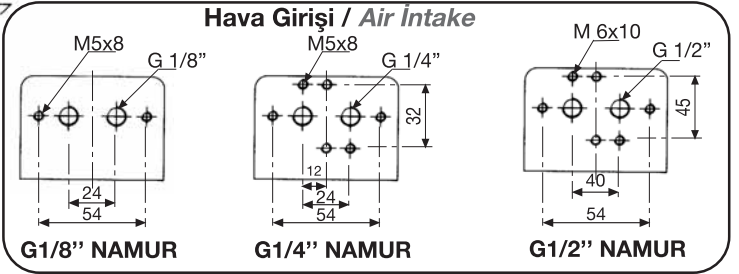
Tip-B Gövdeler / Type-B Body

Not :

1. Vana bağlantı kısmı ISO 52211
2. T-PA 90...210 direk 1/4" NAMUR standartlarındadır.
3. T-PA 270...350 direk 1/2" NAMUR standartlarındadır.
4. Diğer modeller PLEYT kullanılarak 1/4" NAMUR bağlanabilir

Note:

1. Valve Connection Port ISO 52211
2. T-PA 90 ... 210 Standard is 1/4" NAMUR
3. T-PA 270 ... 350 Standard is 1/2" NAMUR
4. Other modelb can be connected 1/4" NAMUR by using PLATE



Model	Ölçüler / Dimension (mm)											Hava Girişi Air Intake	Ağırlık Weight (Kg)
	Tip	B	C	E / F	∅ AA	h ₃	ØP	ØH	Jxh ₁	ØK	ØLxh ₂		
T - PA 40 TE	A	143	70	53	9	10	12.4	36-42	M5 x 8	-	-	G1/8"	0.95
T - PA 50 TE	A	198	80	63	* 9/11	10/12	14.6	*42-50	M6 x 9	-	-	G1/8"	1.49
T - PA 60 TE	A	243	90	75	* 9/11/*14	10/12/16	14.6/18	50-70	M6 x 9	-	-	G1/8"	2.56
T - PA 70 TE	A	277	100	85	* 11/14	12/16	18	50-70	M8 x 12	-	-	G1/8"	3.50
T - PA 80 TE	A	285	117	96	*11/14/*17	12/16/19	18	50-70	M8 x 12	-	-	G1/8"	4.67
T - PA 90 TE	A	312	128	108	* 14/17	16/19	22.6	70	M8 x 12	-	-	G1/4"	6.25
T - PA 100 TE	A	385	140	120	* 14/17	16/19	22.6	70	M8 x 12	102	M10 x 15	G1/4"	9.15
T - PA 125 TE	B	306	160	137	* 17/22	26		70	M8 x 13	102	M10 x 16	G1/4"	10.40
T - PA 140 TE	B	400	170	150	* 22/27	31		102	M10 x 16	125	M12 x 30	G1/4"	14.70
T - PA 160 TE	B	465	197	172	* 22/27	31		102	M10 x 16	125	M12 x 30	G1/4"	21.90
T - PA 210 TE	B	536	260	226	* 27/36	40		-	-	140	M16 x 25	G1/4"	43.90
T - PA 270 TE	B	715	320	294	* 36/46	50		-	-	165	M20 x 25	G1/2"	62.00
T - PA 300 TE	B	765	350	324	* 36/46	60		-	-	165	M20 x 25	G1/2"	118.00
T - PA 350 TE	B	860	408	380	* 36/46	60		-	-	165	M20 x 25	G1/2"	234.40

T-PA ... 3P



11



12



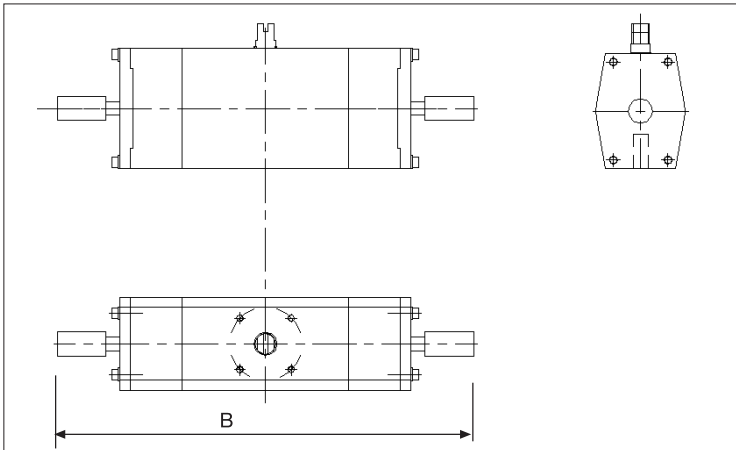
12A

3-Pozisyonlu pnömatik aktüatörler 90° veya 180° dönuşlü olarak üretilir. Bu aktüatörler üç deęişik konumda ayarlanabilir. Sıfır (0) konumu, ara konum (0 - 45° veya 0 - 90°), tam dönuş konumu (90° veya 180°).

Kullanım Alanları; Dolum sistemleri (Kutu, Teneke, Varil vs.), Özel dönuş hareketi gerektiren makina ve tesisler.

3-position actuators are manufactured in 90° or in 180° rotate. These actuators can be adjusted in 3 (three) different location. These are zero (0) , middle (0 - 45° or 0 - 90°), and full rotate (90° or 180°).

Application : Filling systems (In Box, Metal Barrel, Drum, etc.) and used in special rotating systems.



Çalışma Aralıkları / Working ranges

Type 180°	Type 90°
0° - 180°	0° - 90°
180° - 90°	90° - 45°
90° - 0°	45° - 0°
0° - 90°	0° - 45°
90° - 180°	45° - 90°

Ölçüler / Dimension

Model	B	Ağırlık Weight (Kg)
T - PA 40 3P	310	2.10
T - PA 50 3P	330	2.90
T - PA 60 3P	348	3.80
T - PA 70 3P	372	4.50
T - PA 80 3P	395	6.10

T-PA ... 180



13



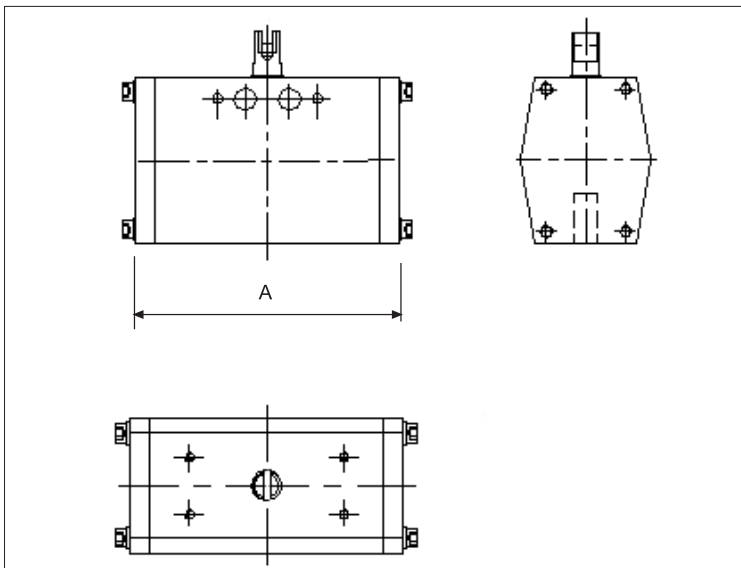
14



15

Bu aktüatörler 180° dönüş hareketi gerektiren proseslerde kullanılır. Moment değerleri çift etkili aktüatörlerle aynıdır. İstenildiği takdirde dönüş hareketi 0 - 180° arasında ayarlanabilecek şekilde yapılabılır. Bu durumda aktüatörün kapaklarına ayar civatası konulur.

These actuators are used for the systems required 180° turn movement. Moment values are same with the Double Acting Actuators. On request movement can be adjusted between 0 - 180° by adding adjustment screws to the caps of the actuator.



Ölçüler / Dimension (mm)

Model	A	Ağırlık Weight (Kg)
T - PA 40 -180°	147	1.50
T - PA 50 -180°	183	2.30
T - PA 60 -180°	216	2.65
T - PA 70 -180°	252	4.15
T - PA 80 -180°	278	5.15



16



17

90° dönüşlü aktüatörlerde dönüş hareketini 0 - 90° arasında ayarlamak için kullanılır. Bu sistem özellikle Kelebek vanalarda kapalı pozisyonu ayarlamayı kolaylaştırır.

In 90° turn actuators this system is used to adjust the rotation between 0 - 90°. Especially in Butterfly Valves this system helps to adjust the close position of valve easily.

VİTES KOLLU DİŞLİ KUTUSU

MANUAL OVERRIDE



18

Pnömatik Aktüatör ile vana arasına takılan ve gerektiğinde elle açıp kapamayı sağlayan ünite.

Assembled between the Pneumatic Actuator and Valve and used for controlling manually.

Model	Moment
M0 - 10	max. 100 Nm
M0 - 50	max. 500 Nm
M0 - 160	max. 1600 Nm



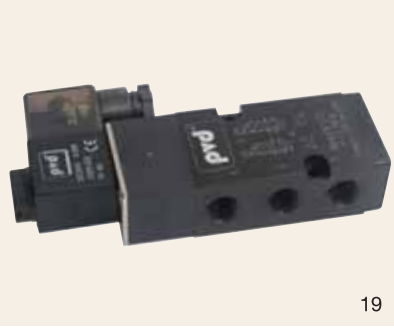
19



20



21



NAMUR VALF 5 - Yollu veya 3 - Yollu
NAMUR VALVE 5-Way or 3-Way

Kompresörden gelen basınçlı havayı yönlendirmek için kullanılır.
Bobin gerilimi : 12 - 24 - 110 - 220 V AC veya V DC olabilir. İsteğe bağlı Ex-Proof
Çalışma Basıncı : 2 - 10 Bar.
Sıcaklık : - 10 / + 50 °C
Used for controlling pressurized air coming from compressor.
Coil voltages can be : 12 - 24 - 110 - 220 V AC or V DC; Optionally Ex-Proof
Working Pressure : 2 - 10 Bar.
Temperature : -10 / + 50 °C

Model	Açıklama / Description
N - 525	5 / 2 (5 Yollu / 5 Way)
N - 323	3 / 2 (3 Yollu / 3 Way)



SINIR ŞALTER KUTULARI
LIMIT SWITCH BOXES

Sınır şalter kutuları, içindeki şalterler (mekanik mikroswitchler ya da proximity switch'ler) vasıtasıyla, aktüatörün bağlandığı vana ya da klapenin açık-kapalı konumlarında sinyal verme görevi yaparlar.

Özellikler;

Gövde Malzemesi : Siyah ABS

Şeffaf Gösterge : Polikarbonat

Kutu Koruma Sınıfı : IP 65

Şalterler : Mekanik; Crouzet 250 V AC 16 A

Proximity MEFA ; IFM; PEPPEREL- FUCHS vb.

Sıcaklık Aralığı : -20°C ... 80°C

İsteğe göre Ex-Proof sınır şalter kutusu

Switch boxes, which include two switches (mechanical or proximity) are indicate the "open - close" position of the valves or dampers which actuators are assembled.

Specifications;

Body Material : ABS Black

Transparent Indicator : Polycarbonate

Enclosure : IP 65

Switches : Mechanical; Crouzet 250 V AC 16 A

Proximity MEFA; IFM; PEPPEREL - FUCHS etc...

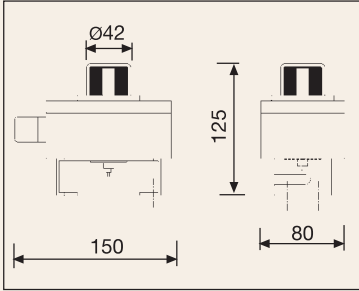
Temperature Range : -20 °C ... +80 °C

Optionally Ex-Proof limit switch box.

SB - MF



SB - MH



SB-MH-AL
Sınır Şalter Kutusu
Limit Switch Box



Sınır Şalter Kutusu / Limit Switch Box

Model	Açıklama / Description
SB - MB	2 Adet Mekanik Şalterli Göstergesiz 2 Each mechanical switches and without indicator.
SB - MF	2 Adet Mekanik Şalterli ve Düz Göstergeli 2 Each mechanical switches and with flat indicator.
SB - MH	2 Adet Mekanik Şalterli ve Yüksek Göstergeli 2 Each mechanical switches and with high indicator.
SB - PB	2 Adet Proximity Şalterli ve Göstergesiz 2 Each proximity switches and without indicator.
SB - PF	2 Adet Proximity Şalterli ve Düz Göstergeli 2 Each proximity switches and with flat indicator.
SB - PH	2 Adet Proximity Şalterli ve Yüksek Göstergeli 2 Each proximity switches and with high indicator.
SB-MH-AL	AC-250V/3A, 125V 5A, DC-250V 0.2A, 125V 0.4A, 30V 4A 2 Each mechanical switches and with high indicator.



Gösterge;

2-3 veya 4 yollu vanaların konumlarını göstermek için aktüatörün miline takılan bir aksesuardır.

Indicator;

Indicates the position of 2-3 or way valves which assembled to the pinion of actuators



NAMUR Valf, 5-yollu ve 3-yollu;

Pnömatik aktüatörün çalışması için kompresörden gelen basınçlı havayı yönlendirmekte kullanılır.

NAMUR Valve, 5-way or 3-way;

Used for controlling pressurized air to actuate the pneumatic actuators.



Sınır Şalter Kutuları;

Sınır şalter kutuları, içindeki şalterler (mekanik mikroswitchler ya da proximity switch'ler) vasıtasıyla, aktüatörün bağlandığı vana ya da klapenin açık-kapalı konumlarında sinyal verme görevi yaparlar.

Limit Switch Boxes;

Switch boxes, which include two switches (mechanical or proximity) are indicate the "open - close" position of the valves or dampers which actuators are assembled.



Pozisyonerler;

Tek etkili ve çift etkili pnömatik aktüatörlerin oransal çalışmasını (0- 100 % aralığında) sağlayan elemanlardır. Kontrol sinyal girişleri Pnömatik, Elektronik veya Elektropnömatik olabilir ; 0.2 - 1 Bar (3 - 15 psi) veya 4 - 20 mA

Positioners;

Used for controlling pneumatic actuators proportionally. These positioners can be Pneumatic, Electronic or Electropneumatic, and Input control signals ; 0.2 - 1 Bar (3 - 15 psi) or 4 - 20



www.pvd.com.tr

- ❑ ELEKTROPNÖMATİK POZİSYONERLER (E/P)
ELECTROPNEUMATIC POSITIONERS
- ❑ PNÖMATİK POZİSYONERLER (P)
PNEUMATIC POSITIONERS

Stok Kodu	Açıklama
YT - 1000R	Rotary, E/P
YT - 1000L	Linear, Smart E / P
YT - 1200L	Linear, Pnömatik P
YT - 1200R	Rotary, Pnömatik P
YT - 2400L	Linear, Smart E / P
YT - 2400R	Rotary, Smart E / P
YT - 2500R	Rotary, Smart E / P
YT - 2700R	Rotary, Smart E / P
YT - 2700L	Linear, Smart E / P
YT - 3300R	Rotary, Smart E / P
YT - 3300L	Linear, Smart E / P
YT - 250	Paslanmaz Çelik Filtre + Regulator
YT - 300	Volume Booster
PTM - 5VR	Rotary Pozisyon Transmitteri
PTM - 6VR	Rotary Pozisyon Transmitteri
YT - 200	Aluminyum Filtre + Regulator





42

Pnömatik Kelebek Vanalar

On-off veya oransal

Su, hava, toz madde, kimyasallar, gıda, deniz suyu vb.

Ölçüler : DN 25DN 700

Pneumatic Butterfly Valves

On-off or proportional

For water, air, dust material, chemicals, food, sea-water etc.



43



44

Vana Ölçüsü Valve Size	Aktüatör / Actuator	
	Çift Etkili Aktüatörler Double Acting	Tek Etkili Yay Dönüşlü Aktüatörler Single Acting Spring Return Actuators
DN 25 (1")	T - PA 50 CE	T - PA 60 TE
DN 32 (1 1/4")	T - PA 50 CE	T - PA 60 TE
DN 40 (1 1/2")	T - PA 50 CE	T - PA 60 TE
DN 50 (2")	T - PA 60 CE	T - PA 70 TE
DN 65 (2 1/2")	T - PA 60 CE	T - PA 80 TE
DN 80 (3")	T - PA 60 CE	T - PA 90 TE
DN 100 (4")	T - PA 70 CE	T - PA 100 TE
DN 125 (5")	T - PA 80 CE	T - PA 120 TE
DN 150 (6")	T - PA 90 CE	T - PA 140 TE
DN 200 (8")	T - PA 100 CE	T - PA 150 TE
DN 250 (10")	T - PA 120 CE	T - PA 160 TE
DN 300 (12")	T - PA 150 CE	T - PA 200 TE
DN 350 (14")	T - PA 160 CE	T - PA 200 TE
DN 400 (16")	T - PA 160 CE	T - PA 250 TE
DN 450 (18")	T - PA 200 CE	T - PA 250 TE
DN 500 (20")	T - PA 200 CE	
DN 600 (24")	T - PA 200 CE	
DN 700 (28")	T - PA 250 CE	

Aktüatör hava besleme basıncı 6 Bar.olarak alınmıştır.

Actuator air supply pressure assumed 6 Bar.



45



46



47



48

Pnömatik Küresel Vanalar

On-off veya oransal

Su, hava, doğalgaz, LPG, kimyasallar, gıda, vb. için

Ölçüler : DN 8 (1/4).....DN 300 (12")

Pneumatic Ball Valves

On-off or proportional

For water, air, naturalgas, LPG, chemicals, food, etc.

Size : DN 8 (1/4").....DN 300 (12")



49

PN 16 Redüksiyon Geçişli Küresel Vanalar / Reduced Bore Ball Valves

Vana Ölçüsü Valve Size	Çift Etkili Aktüatörler Double Acting	Tek Etkili Yay Dönüşlü Aktüatörler Single Acting Spring Return Actuators
DN 10 (3/8")	T - PA 40 CE	T - PA 40 TE
DN 15 (1/2")	T - PA 40 CE	T - PA 40 TE
DN 20 (3/4")	T - PA 40 CE	T - PA 50 TE
DN 25 (1")	T - PA 50 CE	T - PA 60 TE
DN 32 (1 1/4")	T - PA 50 CE	T - PA 70 TE
DN 40 (1 1/2")	T - PA 60 CE	T - PA 80 TE
DN 50 (2")	T - PA 60 CE	T - PA 90 TE
DN 65 (2 1/2")	T - PA 70 CE	T - PA 100 TE
DN 80 (3")	T - PA 80 CE	T - PA 120 TE
DN 100 (4")	T - PA 90 CE	T - PA 140 TE
DN 125 (5")	T - PA 100 CE	T - PA 140 TE
DN 150 (6")	T - PA 120 CE	T - PA 160 TE
DN 200 (8")	T - PA 150 CE	T - PA 200 TE
DN 250 (10")	T - PA 200 CE	T - PA 200 TE
DN 300 (12")	T - PA 200 CE	T - PA 250 TE



50

Tam Geçişli Küresel Vanalar / Full Bore Ball Valves

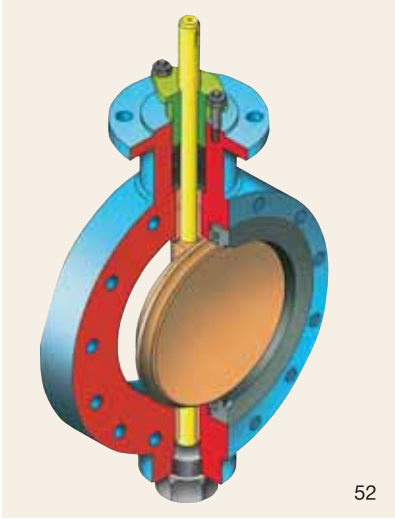
Vana Ölçüsü Valve Size	Çift Etkili Aktüatörler Double Acting Actuators		Tek Etkili Yay Dönüşlü Aktüatörler Single Acting Spring Return Actuators	
	PN 16	PN 40	PN 16	PN 40
DN 10 (3/8")	T - PA 40 CE	T - PA 40 CE	T - PA 40 TE	T - PA 40 TE
DN 15 (1/2")	T - PA 40 CE	T - PA 40 CE	T - PA 40 TE	T - PA 50 TE
DN 20 (3/4")	T - PA 50 CE	T - PA 50 CE	T - PA 60 TE	T - PA 60 TE
DN 25 (1")	T - PA 50 CE	T - PA 60 CE	T - PA 60 TE	T - PA 70 TE
DN 32 (1 1/4")	T - PA 60 CE	T - PA 60 CE	T - PA 70 TE	T - PA 70 TE
DN 40 (1 1/2")	T - PA 60 CE	T - PA 70 CE	T - PA 80 TE	T - PA 80 TE
DN 50 (2")	T - PA 70 CE	T - PA 80 CE	T - PA 90 TE	T - PA 90 TE
DN 65 (2 1/2")	T - PA 80 CE	T - PA 90 CE	T - PA 100 TE	T - PA 100 TE
DN 80 (3")	T - PA 90 CE	T - PA 100 CE	T - PA 120 TE	T - PA 140 TE
DN 100 (4")	T - PA 100 CE	T - PA 120 CE	T - PA 140 TE	T - PA 150 TE
DN 125 (5")	T - PA 120 CE	T - PA 140 CE	T - PA 160 TE	T - PA 160 TE
DN 150 (6")	T - PA 150 CE	T - PA 160 CE	T - PA 200 TE	T - PA 200 TE
DN 200 (8")	T - PA 200 CE	T - PA 200 CE	T - PA 250 TE	T - PA 250 TE
DN 250 (10")	T - PA 200 CE	T - PA 250 CE	--	--
DN 300 (12")	T - PA 250 CE	T - PA 250 CE	--	--



51

Aktüatör hava besleme basıncı 6 Bar.olarak alınmıştır.

Actuator air supply pressure assumed 6 Bar.



52

Pnömatik Kelebek Vanalar

On-off veya oransal

Su, hava, toz madde, kimyasallar, gıda, deniz suyu vb.

Ölçüler : DN 25DN 700

Çalışma sıcaklık aralıkları : - 196 °C / + 800 °C

Max. Çalışma basıncı : 64 bar.

Pneumatic Butterfly Valves

On-off or proportional

For water, air, dust material, chemicals, food, sea-water etc.

Size : DN 25.....DN 700

Working temperature ranges : - 196 °C / + 800 °C

Max. working pressure : 64 Bar.

Pnömatik Küresel ve Plug Vanalar

On-off veya oransal

Su, hava, doğalgaz, LPG, kimyasallar, gıda, vb. için

Ölçüler : DN 8 (1/4").....DN 300 (12")

Çalışma sıcaklık aralıkları : - 196 °C / + 800 °C

Max. Çalışma basıncı : 400 Bar.

Pneumatic Ball Valves

On-off or proportional

For water, air, naturalgas, LPG, chemicals, food, etc.

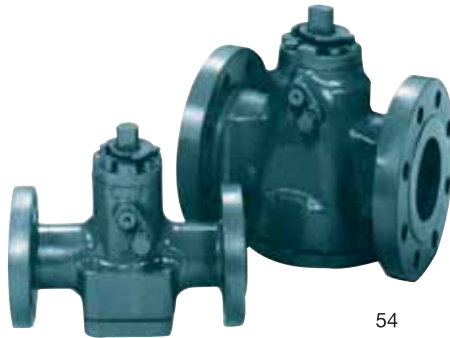
Size : DN 8 (1/4").....DN 300 (12")

Working temperature ranges : - 196 °C / + 800 °C

Max. working pressure : 400 Bar.



53



54



55

DOĞALGAZ DEVRELERİ İÇİN PNÖMATİK AKTÜATÖRLÜ KÜRESEL VANALAR **PNEUMATIC ACTUATED BALL VALVES FOR NATURAL GAS LINES**



56



57

Pnömatik Doğalgaz Küresel Vanaları

On-off veya oransal,PN 40

Ölçüler : DN 8 (1/4").....DN 300 (12")

Pneumatic Natural Gas Ball Valves

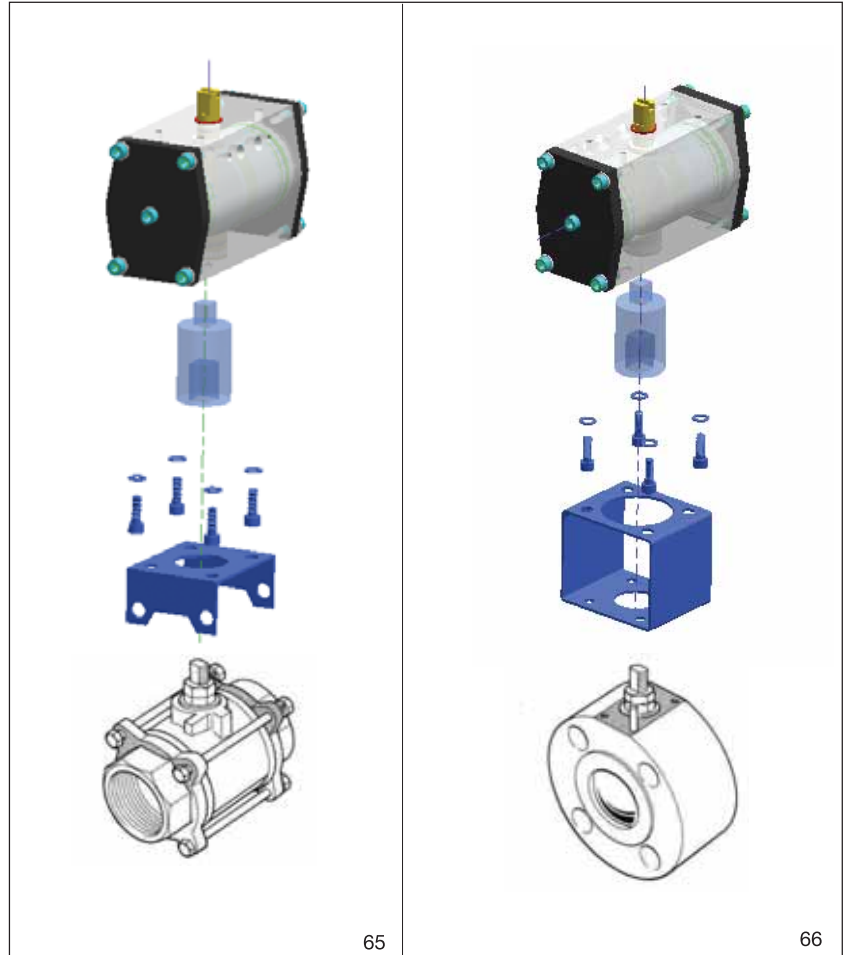
On-off or proportional, PN 40

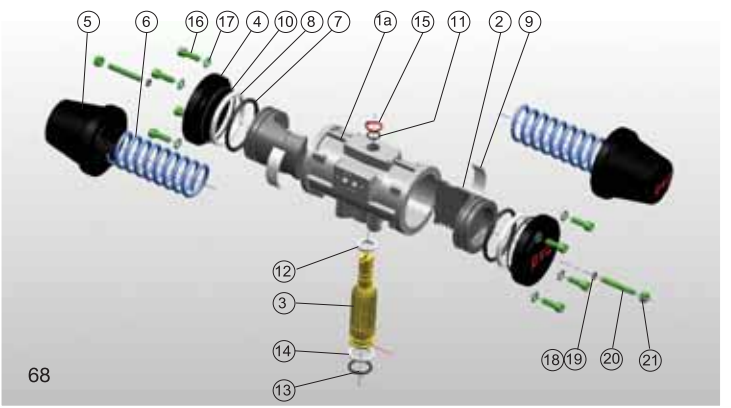
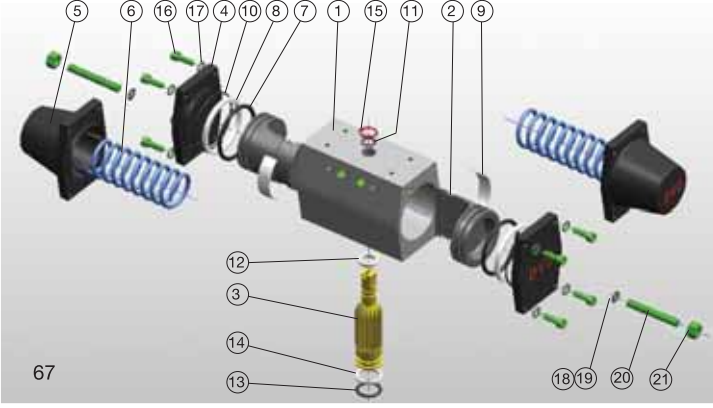
Size : DN 8 (1/4").....DN 300 (12")

Bağlantı Parçaları / Connection Parts



Aktüatör Bağlantı Şekilleri / Actuator Assembling Types





Aluminyum Extrüzyon Gövdeler
Extruded Aluminium Body
T-PA 40 / T-PA 80

Aluminyum Döküm Gövdeler
Cast Aluminium Body
T-PA 90 / T-PA 250

Parça No Part No	Parça Adı Part Name	Standart Malzeme Standard Material
1	Gövde / Body	Alüminyum Extrüzyon / Extruded Aluminium alloy
1a	Gövde / Body	Alüminyum Döküm / Cast Aluminium alloy
2	Piston / Piston	Alüminyum Döküm / Cast Aluminium alloy
3	Mil / Pinion	Çelik / Steel (Cadmium plated)
4	Kapak (Çift Etkili) / Cover (Double Acting Actuator)	Alüminyum Döküm / Cast Aluminium alloy
5	Kapak (Tek Etkili) / Cover (Single Acting Actuator)	Alüminyum Döküm / Cast Aluminium alloy
6	Yay / Spring	Yay Çeliği / Spring Steel
7	O-Ring (Piston)	Nitril (NBR) / Nitrile
8	Yataklama (Piston Ring) / Bearing (Piston Ring)	POM Delrin / POM
9	Yataklama (Piston Sırt) / Bearing (Piston Back)	POM Delrin / POM
10	O-Ring (Kapak) / O-Ring (Cover)	Nitril (NBR) / Nitrile
11	O-Ring (Mil Üst) / O-Ring (Pinion Top)	Nitril (NBR) / Nitrile
12	Yataklama (Mil Üst) / Bearing (Pinion Top)	POM Delrin / POM
13	O-Ring (Mil Alt) / O-Ring (Pinion Bottom)	Nitril (NBR) / Nitrile
14	Yataklama (Mil Alt) / Bearing (Pinion Bottom)	POM Delrin / POM
15	Segman / Spring Clip	Yay Çeligi / Spring Steel
16	Civata / Screw	Paslanmaz Çelik / Stainless Steel
17	Pul / Washer	Paslanmaz Çelik / Stainless Steel
18	O-Ring / O-Ring	Nitril (NBR) / Nitrile
19	Pul (kapak ayarı) / Washer	Paslanmaz Çelik / Stainless Steel
20	Ayar Civatası / Adjustment Screw	Paslanmaz Çelik / Stainless Steel
21	Somun / Nut	Paslanmaz Çelik / Stainless Steel



3-Yollu Küresel Vana
3-Way Ball Valve



3-Yollu Küresel Vana
3-Way Ball Valve



Dişli Küresel Vana
Threaded Ball Valve



3 Pozisyonlu Dişli Küresel Vana
3 Position Threaded Ball Valve



Flanşlı Küresel Vana
Flange Ball Valve



PVC Küresel Vana
PVC Ball Valve



Uzatma bağlantılı Dişli Küresel Vana
Extension Threaded Ball Valve



Dişli Küresel Vana
Threaded Ball Valve



Oransal Kontrollü Kelebek Vana
Proportional Butterfly Valve



3-Yollu Küresel Vana
3-Way Ball Valve



Lug Tip Kelebek Vana
Lug Type Butterfly Valve



Kelebek Vana
Butterfly Valve



Yüksek Sıcaklık
Damper Kelebek Vana
Butterfly Damper Valve



Wafer Tip Kelebek Vana
Wafer Type Butterfly Valve



PVC Kelebek Vana
PVC Butterfly Valve



Çeketli Küresel Vana
Jacketted Ball Valve

pvd® Proses Vana Donanım San. ve Tic. Ltd. Şti.
1985'den beri...
SINCE 1985...



GENEL TANITIM KATALOĞU
GENERAL OVERVIEW CATALOG

CE ANDER ONCAD KURUMAL

pvd®



T-GM-BU-VA-YA- Serisi
T-GM-BU-VA-YA Series

T-GM-BU-VA-YA- Serisi SOLENOİD VALFLER
T-GM-BU-VA-YA Series SOLENOID VALVES

CE ANDER ONCAD KURUMAL

pvd®



T-PAT 500 Serisi
T-PAT 500 Series

T-PAT 500 Serisi PATLAÇ VALFLER
T-PAT 500 Series DUST BAG SHAKER VALVES

CE ANDER ONCAD KURUMAL

pvd®



T-PVD 700 Serisi
T-PVD 700 Series

T-PVD 700 Serisi PNÖMATİK PİSTONLU VANALAR
T-PVD 700 Series PNEUMATIC PISTON OPERATED VALVES

CE ANDER ONCAD KURUMAL

pvd® **Proses Vana Donanım San. ve Tic. Ltd. Şti.**

Şerifali Mahallesi Serdivan Sokak No:50 34775 Ümraniye / İstanbul / Turkey
Tel: (+90 216) 415 65 40 pbx. Fax: (+90 216) 364 22 52 GSM (+90 533) 206 13 48/49

www.pvd.com.tr e-mail : info@pvd.com.tr

