

ELETTROVALVOLA AUTOMATICA NORMALMENTE CHIUSA PER GAS  
 AUTOMATIC NORMALLY CLOSED SOLENOID VALVE FOR GAS  
 ÉLECTROVANNE AUTOMATIQUE NORMALEMENT FERMEES POUR GAZ  
 ELECTROVÁLVULA AUTOMÁTICA NORMALMENTE CERRADA PARA GAS



## CE-51CT4873

CE 0051  
0497

**MADE IN ITALY**

	IT	EN	FR	ES
Pressione massima di esercizio Maximum operating pressure Pression maximum de fonctionnement Presión máxima de funcionamiento	<b>0,5 - 1 bar</b>			
Attacchi Connections Raccords Conexiones	<b>DN 15 - DN 20 - DN 25</b>			
Norma di riferimento Reference standard Norme de référence Patrón de referencia	EN 161			
In conformità a In conformity with Conforme a Conforme	Regolamento (UE) 2016/426  Direttiva PED 2014/68/UE	Regulation (EU) 2016/426  PED Directive 2014/68/EU	Règlement (UE) 2016/426  Directive PED 2014/68/UE	Reglamento (UE) 2016/426  Directiva PED 2014/68/UE

# INDICE - INDEX - INDEX - ÍNDICE

pag.

**IT**

Italiano .....	3
English .....	9
Français .....	15
Español .....	21
Disegni - Drawings - Dessins - Diseños .....	27
Dimensioni (tabella 1) - Dimensions (table 1) - Dimensions (tableau 1) - Dimensiones (tabla 1) .....	30
Livello SIL (tabella 2) - SIL Level (table 2) - Niveau SIL (tableau 2) - Nivel SIL (tabla 2) .....	30

**EN**

Bobine e connettori di ricambio (tabella 3) .....	30
Spare coils and connectors (table 3) .....	
Bobines et connecteurs de rechange (tableau 3) .....	
Bobinas y conectores de recambio (tabla 3) .....	
Diagramma - Diagram - Diagramme - Diagrama Δρ .....	31
Codifica prodotto / Product encoding / Codification du produit / Codificación del producto .....	32

**FR**

**ES**

## 1.0 - GENERALITÀ

Il presente manuale illustra come installare, far funzionare e utilizzare il dispositivo in modo sicuro.  
Le istruzioni per l'uso devono essere **SEMPRE** disponibili nell'impianto dove è installato il dispositivo.

**ATTENZIONE: le operazioni di installazione/cablaggio/manutenzione devono essere eseguite da personale qualificato (come indicato in 1.3) utilizzando adeguati dispositivi di protezione individuale (DPI).**

Per eventuali informazioni relative alle operazioni di installazione/cablaggio/manutenzione o in caso di problemi non risolvibili con l'utilizzo delle istruzioni è possibile contattare il produttore utilizzando indirizzo e recapiti telefonici riportati in ultima pagina.

### 1.1 - DESCRIZIONE

Elettrovalvole di intercettazione per gas automatiche normalmente chiuse, che aprono quando la bobina viene alimentata elettricamente e chiudono quando viene tolta tensione. Possono essere comandate da pressostati, termostati, ecc. Possono essere fornite dotate di CPI switch per la segnalazione a distanza della posizione dell'otturatore (chiuso) della valvola. Il CPI è installabile anche successivamente **SOLO SE** l'apparecchio è dotato di apposita predisposizione (tappo sotto al corpo valvola). Ulteriori informazioni riguardanti il CPI switch sono riportate in 6.0.  
Norme di riferimento: EN 161 - EN 13611.

### 1.2 - LEGENDA SIMBOLI



**PERICOLO:** In caso di inosservanza possono essere procurati danni a beni materiali.



**PERICOLO:** In caso di inosservanza oltre a danni a beni materiali, possono essere procurati danni alle persone e/o animali domestici.



**ATTENZIONE:** Viene richiamata l'attenzione su dettagli tecnici rivolti al personale qualificato.

### 1.3 - PERSONALE QUALIFICATO

Trattasi di persone che:

- Hanno dimestichezza con l'installazione, il montaggio, la messa in servizio e la manutenzione del prodotto;
- Sono a conoscenza delle normative in vigore nella regione o paese in materia di installazione e sicurezza;
- Hanno istruzione sul pronto soccorso.



### 1.4 - USO DI PARTI DI RICAMBIO NON ORIGINALI

- In caso di manutenzione o sostituzione di componenti di ricambio (es. bobina, connettore, ecc.) devono essere utilizzati **SOLAMENTE** quelli indicati dal fabbricante. L'utilizzo di componenti differenti, oltre a far decadere la garanzia del prodotto, potrebbe compromettere il corretto funzionamento dello stesso.
- Il fabbricante non è responsabile di malfunzionamenti derivanti da manomissioni non autorizzate o utilizzo di ricambi non originali.



### 1.5 - UTILIZZO NON APPROPRIATO

- Il prodotto deve essere utilizzato unicamente allo scopo per il quale è stato costruito.
- Non è consentito l'utilizzo con fluidi differenti da quelli indicati.
- Non devono essere superati in nessun caso i dati tecnici indicati in targhetta. E' cura dell'utilizzatore finale o dell'installatore, adottare corretti sistemi a protezione dell'apparecchio che impediscano il superamento della pressione massima indicata in targhetta.
- Il fabbricante non è responsabile per danni causati da un utilizzo improprio dell'apparecchio.

## 2.0 - DATI TECNICI

• Impiego	: gas non aggressivi delle tre famiglie (gas secchi)
• Temperatura ambiente (TS)	: -20 ÷ +60 °C
• Tensioni di alimentazione (vedere tabella 3)	: 12Vdc - 24 Vdc - 24 V/50 Hz - 110 V/50-60 Hz - 230 V/50-60 Hz*
• Tolleranza su tensione di alimentazione	: -15% ... +10%
• Cablaggio elettrico	: pressacavo M20x1,5
• N° cicli/ora (valvole apertura rapida)	: ~ 1800 (tempo ON 1s - tempo OFF 1s)
• N° cicli/ora (valvole apertura lenta)**	: ~ 210 (tempo ON 10s - tempo OFF 7s)
• Potenza assorbita	: vedere tabella 3
• Pressione massima di esercizio	: versioni ad apertura rapida: 0,5 bar - 1 bar (vedere etichetta prodotto) versioni ad apertura lenta: 0,5 bar
• Tempo di di apertura (versioni rapide)	: < 1 s
• Regolazione tempo di apertura (versioni lente)	: da 0,5 a 40 s ± 20% (Ta= 25 °C - V=Vn)
• Grado di protezione	: IP65
• Classe	: A
• Resistenza meccanica	: Gruppo 2
• Attacchi filettati Rp	: (DN 15 - DN 20 - DN 25) secondo EN 10226
• Attacchi filettati NPT	: richiedere fattibilità
• In conformità a	: Regolamento (UE) 2016/426 (Apparecchi che bruciano carburanti gassosi) Direttiva PED 2014/68/UE (versioni aventi P.max = 1 bar) Direttiva EMC 2014/30/UE - Direttiva LVD 2014/35/UE Direttiva RoHS II 2011/65/UE

\* Solo monofase, l'apparecchio non funziona se alimentato con tensione trifase.

\*\* Per cicli/ora con tempi ON/OFF differenti da quelli indicati contattare il nostro ufficio tecnico

## 2.1 - INDIVIDUAZIONE MODELLI

<b>EW-1</b>	: Apertura rapida	P.max = 0,5 bar o 1 bar
<b>EWF-1</b>	: Apertura rapida + regolazione portata	P.max = 0,5 bar o 1 bar
<b>EWQ-1</b>	: Apertura lenta regolabile + regolazione scatto rapido	P.max = 0,5 bar
<b>EW-1</b>	: Apertura lenta regolabile + regolazione portata	P.max = 0,5 bar
<b>EWS-1</b>	: Apertura lenta regolabile + regolazione scatto rapido + regolazione portata	P.max = 0,5 bar
<b>EWT-1</b>	: Apertura lenta regolabile	P.max = 0,5 bar

## 2.2 - LIVELLO SIL

Il livello di SIL della elettrovalvola stand-alone è SIL 2; quando vengono installate due elettrovalvole in serie e il relativo controllo tenuta (Valve Proving System), certificato secondo EN 1643, il livello raggiunto è SIL 3, così come indicato sulla norma EN 676:2008. L'elettrovalvola ha livello di PL d. Per ulteriori dati consultare la tabella SIL LEVEL (tabella 2).

## 3.0 - MESSA IN FUNZIONE DEL DISPOSITIVO



### 3.1 - OPERAZIONI PRELIMINARI ALL'INSTALLAZIONE

- E' necessario chiudere il gas a monte della valvola prima dell'installazione;
- Verificare che la pressione di linea **NON SIA SUPERIORE** alla pressione massima dichiarata sull'etichetta del prodotto;
- Eventuali tappi di protezione (se presenti) vanno rimossi prima dell'installazione;
- Tubazioni e interni della valvola devono essere liberi da corpi estranei;
- Verificare che la lunghezza del filetto della tubazione non sia eccessiva per non danneggiare il corpo dell'apparecchio in fase di avvistamento;
- Deve essere prevista, in accordo alla normativa EN 161, l'installazione di un filtro adeguato a monte di un dispositivo di sicurezza di chiusura del gas;

• In caso di installazione all'esterno, è consigliato prevedere una tettoia di protezione per evitare che l'acqua piovana possa danneggiare le parti elettriche dell'apparecchio.

• Prima di effettuare connessioni elettriche verificare che la tensione di rete corrisponda con la tensione di alimentazione indicata sull'etichetta del prodotto;

• Scollegare l'alimentazione prima di procedere al cablaggio.

• In base alla geometria dell'impianto valutare il rischio di formazione di miscela esplosiva all'interno della tubazione;

• Se l'elettrovalvola è installata in prossimità di altre apparecchiature o come parte di un insieme, è necessario valutare preliminarmente la compatibilità fra l'elettrovalvola e tali apparecchiature.

• Evitare di installare l'elettrovalvola in prossimità di superfici che potrebbero essere danneggiate dalla temperatura della bobina;

• Prevedere una protezione da urti o contatti accidentali nel caso l'elettrovalvola sia accessibile a personale non qualificato.



### 3.2 - INSTALLAZIONE

• Assemblare il dispositivo avvitandolo, assieme alle opportune tenute, sull'impianto con tubi e/o raccordi le cui filettature siano coerenti con la connessione da assemblare. Non usare la bobina (**11**) come leva per l'avvitamento ma servirsi dell'apposito utensile;

• La freccia, indicata sul corpo (**4**) dell'apparecchio, deve essere rivolta verso l'utenza;

• Il dispositivo può essere installato anche in posizione verticale senza che ne venga pregiudicato il corretto funzionamento. Non può essere posizionato capovolto (con la bobina (**11**) rivolta verso il basso);

• Durante l'installazione evitare che detriti o residui metallici penetrino all'interno dell'apparecchio;

• Garantire un montaggio privo di tensioni meccaniche, è consigliato l'uso di giunti compensatori anche per sopperire alle dilatazioni termiche della tubazione;

• In caso sia prevista l'installazione dell'apparecchio in una rampa, è cura dell'installatore prevedere adeguati supporti o appoggi correttamente dimensionati, per sostenere e fissare l'insieme. Non lasciare, mai e per nessun motivo, gravare il peso della rampa solo sulle connessioni (filettate o flangiate) dei singoli dispositivi;

• In ogni caso dopo l'installazione verificare la tenuta dell'impianto;

• Non è consentito il cablaggio con cavi collegati direttamente alla bobina. Usare **SEMPRE e SOLO** il connettore indicato dal fabbricante;

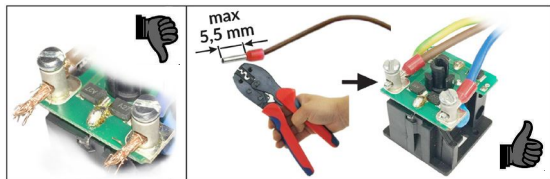
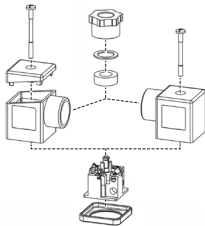
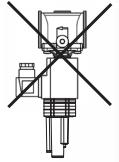
• Prima di cablare il connettore (**1**), svitare completamente e rimuovere la vite centrale (**18**). Usare gli appositi terminali per cavi (vedere figure sotto). **NOTA:** Le operazioni di cablaggio del connettore (**1**) devono essere eseguite avendo cura di garantire il grado IP65 del prodotto;

• Cablare il connettore (**1**) con cavo 3x0,75mm<sup>2</sup> Ø esterno da 6,2 a 8,1 mm. Il cavo da utilizzare deve essere in doppia guaina, idoneo per uso esterno, con tensione minima 500V e temperatura di almeno 90°C;

• Collegare all'alimentazione i morsetti 1 e 2 e il cavo di terra al morsetto  $\pm$ . **IMPORTANTE:** con alimentazioni 12 e 24 Vdc è necessario rispettare la polarità (pin1 connettore =  $\oplus$  / pin2 connettore =  $\ominus$ );

• Fissare il connettore (**1**) alla bobina (**11**) serrando (coppia consigliata 0,4 N.m  $\pm$  10%) la vite centrale (**18**);

• La valvola deve essere collegata a terra o tramite la tubazione o mediante altri mezzi (es. ponti a cavi).



### 3.3 - INSTALLAZIONE IN LUOGHI A RISCHIO DI ESPLOSIONE (DIRETTIVA 2014/34/UE)

L'elettrovalvola non è idonea per l'utilizzo in luoghi a rischio di esplosione.



### 4.0 - PRIMA MESSA IN SERVIZIO

• Prima della messa in servizio verificare che tutte le indicazioni presenti in targhetta, inclusa la direzione del flusso, siano rispettate;

• Dopo aver pressurizzato in maniera graduale l'impianto, verificare la tenuta e il funzionamento dell'elettrovalvola, alimentando/disalimentando elettricamente il connettore **SOLO SE** connesso alla bobina.

**NOTA IMPORTANTE:** Non usare il connettore come interruttore per aprire/chiedere l'elettrovalvola.





#### 4.1 - VERIFICHE PERIODICHE CONSIGLIATE

- Verificare la tenuta delle connessioni flangiate/filettate sull'impianto;
  - Verificare la tenuta e il funzionamento dell'elettrovalvola;
- E' cura dell'utilizzatore finale o dell'installatore definire la frequenza delle suddette verifiche in base alla gravità delle condizioni di servizio.



#### 4.2 - REGOLAZIONI SU VERSIONI AD APERTURA RAPIDA



- La regolazione della portata (se presente) può essere effettuata con l'impianto in funzionamento e valvola alimentata. Si raccomanda di usare, per le mani, idonee protezioni termiche.

Per tale regolazione è necessario svitare il dado (**12**) e agire sulla vite di regolazione (**13**). Una volta terminata l'operazione avvitare e fissare il dado (**12**) nella posizione originale.



#### 4.3 - REGOLAZIONI SU VERSIONI AD APERTURA LENTA



- Possono essere effettuate con l'impianto in funzionamento e valvola alimentata. Si raccomanda di usare, per le mani, idonee protezioni termiche.

- Per la regolazione della velocità di apertura dell'otturatore togliere il tappo di protezione ed agire sulla vite (**16**). La velocità di apertura diminuisce (aumenta il tempo di apertura) progressivamente avvitando la vite (**16**) in senso orario. N.B. Variazioni della pressione di ingresso e della temperatura ambiente possono influire sul tempo di apertura della valvola;
- Per la regolazione dello scatto rapido togliere il tappo di protezione ed agire sulla vite (**15**). Ruotandola in senso orario fino a fine corsa, l'apertura della valvola sarà subito lenta, ruotandola in senso anti-orario si ha una prima fase ad apertura veloce ed una seconda fase lenta;
- Per la regolazione della portata allentare le viti di fissaggio (**17**). Ruotare in senso orario il Kit apertura lenta (**14**) per diminuire la portata, ruotarlo in senso antiorario per aumentarla. Raggiunto il settaggio desiderato fissare la taratura serrando le viti di fissaggio (**17**).



#### 5.0 - MANUTENZIONE

Non sono previste operazioni di manutenzione interne all'apparecchio.

Nel caso si renda necessaria la sostituzione della bobina e/o del connettore:



- Prima di effettuare qualsiasi operazione accertarsi che l'apparecchio non sia alimentato elettricamente;
- Dato che la bobina è idonea anche per alimentazione permanente, il riscaldamento della bobina in caso di servizio continuo è un fenomeno del tutto normale. E' consigliabile evitare il contatto a mani nude con la bobina dopo un'alimentazione elettrica continua superiore a 20 minuti. In caso di manutenzione aspettare il raffreddamento della bobina o eventualmente usare idonee protezioni;

**NOTA:** nel caso sia necessario sostituire la bobina (**11**) in conseguenza a un guasto elettrico è consigliato sostituire anche il connettore (**1**). Le operazioni di sostituzione bobina e/o connettore devono essere eseguite avendo cura di garantire il grado IP65 del prodotto.



#### 5.1 - SOSTITUZIONE DEL CONNETTORE

- Svitare completamente e rimuovere la vite centrale (**18**), successivamente sganciare il connettore (**1**) dalla bobina (**11**);
- Dopo aver rimosso il cablaggio elettrico interno esistente, cablare il nuovo connettore e fissarlo alla bobina come indicato in 3.2;



#### 5.2 - SOSTITUZIONE DELLA BOBINA

- Svitare completamente e rimuovere la vite centrale (**18**), successivamente sganciare il connettore (**1**) dalla bobina (**11**);  
*Su versioni ad apertura rapida:*
  - Svitare la vite (o dado) (**12**) di bloccaggio della bobina (**11**) e rimuoverla dal cannotto assieme alle apposite guarnizioni/dischetti;
  - Inserire nel cannotto la nuova bobina + guarnizioni + dischetti e fissare il tutto tramite l'apposita vite (o dado);

Su versioni ad apertura lenta:

- Svitare completamente e rimuovere le 3 viti (**17**);
- Rimuovere il kit apertura lenta (**14**);
- Sfilare lateralmente la ghiera sopra la bobina (**11**) e rimuoverla tirando verso l'alto;
- Inserire nel canotto la nuova bobina (più guarnizioni) e ripetere a ritroso le operazioni suddette;
- Agganciare il connettore alla bobina e fissarlo come indicato in 3.2;
- Nel caso sia necessario effettuare il cablaggio, procedere come indicato in 3.2;
- Ripetere le procedure indicate al paragrafo 4.

**6.0 - CPI SWITCH**

Il microswitch di segnalazione posizione di chiusura (CPI SWITCH) è un sensore di prossimità magnetico con contatto normalmente aperto. Fornisce una segnalazione alla chiusura dell'otturatore della valvola.

Se l'elettrovalvola è fornita col il microswitch in dotazione, la posizione del sensore è già calibrata e fissa, quindi, per farlo funzionare è sufficiente collegarlo elettricamente.

Nel caso sia fornito a parte e installato successivamente su una elettrovalvola con predisposizione seguire le indicazioni riportate al paragrafo 6.2

**6.1 - CARATTERISTICHE TECNICHE CPI SWITCH**

- Temperatura ambiente :  $-20 \div +60$  °C
- Tensione switchabile : max 1000 V (dc o picco ac)
- Corrente switchabile : max 1 A (dc o picco ac)
- Potenza switchabile : max 40W ohmici
- Resistenza : 200 mΩ
- Grado di protezione : IP65
- Lunghezza cavi : max 5m

**Schema elettrico CPI**

valvola aperta / contatto aperto  
valvola chiusa / contatto chiuso

**6.2 - INSTALLAZIONE e TARATURA CPI SWITCH**

E' necessario chiudere il gas prima dell'installazione.

**NOTA:** Le operazioni di cablaggio del connettore CPI (**21**) devono essere eseguite avendo cura di garantire il grado IP65 del prodotto.

- Svitare il tappo (**25**) sotto il corpo valvola (**4**);
- Avvitare al posto del tappo (**25**) il kit CPI (**20**). Verificare che tra il corpo (**4**) e il kit CPI (**20**) sia presente la rondella di alluminio (**24**);
- Serrare il kit CPI (**20**) al corpo valvola (**4**) con apposita chiave commerciale;
- Prima di cablare il connettore CPI (**21**), svitare completamente e rimuovere la vite centrale (**26**);
- Collegare i morsetti 1 e 2 del connettore CPI (**21**) in serie al dispositivo di segnalazione. Usare gli appositi terminali per cavi (vedere figure in 3.2);
- Cablare il connettore CPI (**21**) con cavo  $2 \times 1 \text{ mm}^2$  Ø esterno da 6,7 mm. Il cavo deve essere in doppia guaina, idoneo per uso esterno, con tensione minima 500V e temperatura di almeno 90°C;
- Per la taratura del microswitch allentare il dado di fissaggio (**23**) e posizionare (avvitandola o svitandola) la ghiera di regolazione (**22**) in modo che con l'elettrovalvola in posizione di chiusura il microswitch fornisca il segnale;
- Fissare la ghiera di regolazione (**22**) in quella posizione serrando il dado (**23**);
- A questo punto il kit è installato. Aprire e chiudere l'elettrovalvola (dando e togliendo tensione) 2-3 volte per verificare la corretta segnalazione del microswitch.

**7.0 - TRASPORTO, STOCCAGGIO E SMALTIMENTO**

- Durante il trasporto il materiale deve essere trattato con cura, evitando che il dispositivo possa subire urti, colpi o vibrazioni;
- Se il prodotto presenta trattamenti superficiali (es. verniciatura, cataforesi, ecc) non devono essere danneggiati durante il trasporto;
- La temperatura di trasporto e di stoccaggio, coincide con quella indicata nei dati di targa;
- Se il dispositivo non viene installato subito dopo la consegna deve essere correttamente immagazzinato in un luogo secco e pulito;
- In ambienti umidi è necessario usare siccativi oppure il riscaldamento per evitare la condensa.
- Il prodotto, a fine vita, dovrà essere smaltito in conformità alla legislazione vigente nel paese in cui si esegue tale operazione.

## 8.0 - GARANZIA

Valgono le condizioni di garanzia stabilite col fabbricante al momento della fornitura.



Per danni causati da:

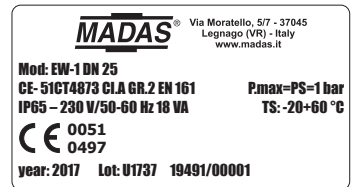
- Uso improprio del dispositivo;
  - Inosservanza delle prescrizioni indicate nel presente documento;
  - Inosservanza delle norme riguardanti l'installazione;
  - Manomissione, modifica e utilizzo di parti di ricambio non originali;
- non possono essere rivendicati diritti di garanzia o risarcimento danni.

Sono esclusi inoltre dalla garanzia i lavori di manutenzione, il montaggio di apparecchi di altri produttori, la modifica del dispositivo e l'usura naturale.

## 9.0 - DATI DI TARGA

In targa (vedere esempio a fianco) sono riportati i seguenti dati:

- Nome/logo e indirizzo del fabbricante (eventuale nome/logo distributore)
- Mod.: = nome/modello dell'apparecchio seguito dal diametro di connessione
- CE-51CT4873 = numero pin di certificazione
- Cl. A = Forza di tenuta in controflusso pari a 150 mbar secondo EN 161
- Gr. 2 = Resistenza meccanica gruppo 2 secondo EN 161
- EN 161 = Norma di riferimento del prodotto
- P.max = Pressione massima alla quale è garantito il funzionamento del prodotto
- PS = Pressione massima ammissibile
- IP... = Grado di protezione
- 230V.... = Tensione di alimentazione, frequenza (se Vac), seguite dall'assorbimento elettrico
- TS = Range di temperatura alla quale è garantito il funzionamento del prodotto
-  = Conformità Regolamento 2016/426 seguito dal n° dell'Organismo Notificato
-  (se presente) = Conformità Dir. PED seguita dal n° dell'Organismo Notificato
- year = Anno di fabbricazione
- Lot = Numero matricola del prodotto (vedere spiegazione di seguito)
  - U1737 = Lotto in uscita anno 2017 settimana n° 37
  - 19491 = numero progressivo commessa riferito all'anno indicato
  - 00001 = numero progressivo riferito alla q.tà del lotto





## 1.0 - GENERAL

This manual shows you how to safely install, operate and use the device.

The instructions for use **ALWAYS** need to be available in the facility where the device is installed.

**ATTENTION: installation/wiring/maintenance need to be carried out by qualified staff (as explained in section 1.3) using appropriate personal protective equipment (PPE).**

For any information pertaining to installation/wiring/maintenance or in any case problems that cannot be resolved with the use of the instructions, it is possible to contact the manufacturer from the address and phone numbers provided on the last page.

### 1.1 - DESCRIPTION

Normally closed automatic solenoid valves for gas, which open when the coil is electrically powered and close when the power is cut off. They can be controlled from pressure switches, thermostats, etc.

They can be equipped with CPI switches to control the valve's obturator position (closed) from remote. The CPI can also be installed at a later time **ONLY IF** the device has the proper pre-arrangement (plug under the valve body). Further information regarding the CPI switch is available in 6.0.

Reference standards: EN 161 - EN 13611.

### 1.2 - KEY OF SYMBOLS



**DANGER:** In the event of inobservance, may be caused damages to tangible goods.



**DANGER:** In the event of inobservance, may be caused damages to tangible goods, to people and/or pets.



**ATTENTION:** Attention is drawn to the technical details intended for qualified staff.

### 1.3 - QUALIFIED STAFF

These are people who:

- Are familiar with product installation, assembly, start-up and maintenance;
- Know the regulations in force in the region or country pertaining to installation and safety;
- Are trained in first aid.



### 1.4 - USING NON-ORIGINAL SPARE PARTS

- To perform maintenance or change parts (ex. coil, connector, etc.) **ONLY** manufacturer-recommended parts can be used. Using different parts not only voids the product warranty, it could compromise correct device operation.
- The manufacturer is not liable for malfunctions caused by unauthorised tampering or use of non-original parts.



### 1.5 - IMPROPER USE

- The product must only be used for the purpose it was built for.
- It is not allowed to use different fluids than those expressly stated.
- The technical data set forth on the rating plate must not be exceeded whatsoever. The end user or installer is in charge of implementing proper systems to protect the device, which prevent exceeding the maximum pressure indicated on the plate.
- The manufacturer is not responsible for any damage caused by improper use of the device.

## 2.0 - TECHNICAL DATA

• Use	: non-aggressive gases of the three families (dry gases)
• Room temperature (TS)	: -20 ÷ +60 °C
• Power voltages (see table 3)	: 12Vdc - 24 Vdc - 24 V/50 Hz - 110 V/50-60 Hz - 230 V/50-60 Hz*
• Power supply tolerance	: -15% ... +10%
• Electric wiring	: cable gland M20x1.5
• No. of cycles/hour (fast opening valve)	: ~ 1800 (ON time 1s - OFF time 1s)
• No. of cycles/hour (slow opening valve)**	: ~ 210 (ON time 10s - OFF time 7s)
• Absorbed power	: see table 3
• Maximum operating pressure	: versions with fast opening: 0.5 bar - 1 bar (see product label) versions with slow opening: 0.5 bar
• Opening time (fast versions)	: <1 s
• Opening time adjustment (slow versions)	: between 0.5 and 40 s ± 20% (Ta= 25 °C - V=Vn)
• Protection rating	: IP65
• Class	: A
• Mechanical resistance	: Group 2
• Rp threaded fittings	: (DN 15 - DN 20 - DN 25) according to EN 10226
• NPT threaded fittings	: request feasibility
• In compliance with	: Regulation (EU) 2016/426 (Appliances burning gaseous fuels) PED Directive 2014/68/EU (versions with P.max = 1 bar) EMCDirective 2014/30/EU - LVD Directive 2014/35/EU RoHS II Directive 2011/65/EU

\* Only single-phase, the device does not work if powered with three-phase voltage.

\*\* For cycles / hours with ON/OFF times different from those indicated, contact our technical office

## 2.1 - MODEL IDENTIFICATION

<b>EW-1</b>	: Fast opening	P.max = 0.5 bar or 1 bar
<b>EWF-1</b>	: Fast opening + flow adjustment	P.max = 0.5 bar or 1 bar
<b>EWQ-1</b>	: Adjustable slow opening + adjustable fast stroke	P.max = 0.5 bar
<b>EW-1</b>	: Adjustable slow opening + flow adjustment	P.max = 0.5 bar
<b>EWS-1</b>	: Adjustable slow opening + adjustable fast stroke + flow adjustment	P.max = 0.5 bar
<b>EWT-1</b>	: Adjustable slow opening	P.max = 0.5 bar

## 2.2 - SIL LEVEL

The SIL level of the stand-alone solenoid valve is SIL 2; when two solenoids are installed in series and the relative seal test (Valve Proving System), certified according to EN 1643, the achieved level is SIL 3, as set forth in EN 676:2008. The solenoid valve has PL d level. For further data refer to the SIL LEVEL table (table 2).

## 3.0 - COMMISSIONING THE DEVICE



### 3.1 - OPERATIONS PRIOR TO INSTALLATION

- It is necessary to close the gas upstream of the valve prior to installation;
- Make sure that the line pressure **DOES NOT EXCEED** the maximum pressure declared on the product label;
- Any protective caps (if any) must be removed prior to installation;
- Valve pipes and insides must be clear of any foreign bodies;
- Make sure that the pipe thread is not too long, to prevent damaging the body of the device when screwing it on;
- In accordance with EN 161 a suitable filter must be installed upstream of a gas closing safety device;

- With outdoor installation, it is advisable to provide a protective roof to prevent rain from damaging the electrical parts of the device.
- Prior to carrying out any electrical wiring operations, make sure that the main voltage matches the supply voltage indicated on the product label;

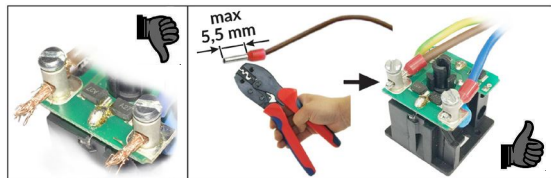
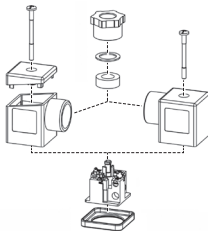
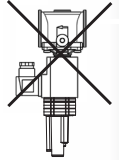


- Cut out power prior to proceeding with wiring;
- According to the plant geometry, check the risk of explosive mixture arising inside the piping;
- If the solenoid valve is installed near other devices or as part of an assembly, compatibility between the solenoid valve and this other device must be evaluated beforehand.
- Avoid installing the solenoid valve near surfaces that could be damaged by the coil temperature;
- Provide a protection against impacts or accidental contacts if the solenoid valve is accessible to unqualified personnel.



### 3.2 - INSTALLATION

- Assemble the device by screwing it, with the due seals, onto the plant with pipes and/or fittings with the right threading to be connected. Do not use the coil (**11**) as a lever to help you screw it on, only use the specific tool;
- The arrow, shown on the body (**4**) of the device, needs to be pointing towards the utility;
- The device can also be installed vertically without prejudicing the correct operation. It cannot be put in upside down (with the coil (**11**) pointing downwards);
- During installation, avoid debris or metal residues from getting into the device;
- To guarantee mechanical tension-free assembly, we recommend using compensating joints, which also adjust to the pipe's thermal dilation;
- If the device is to be installed in a ramp, it is the installer's responsibility to provide suitable supports or correctly sized supports, to properly hold and secure the assembly. Never, for any reason whatsoever, leave the weight of the ramp only on the connections (flanged or threaded) of the individual devices;
- In any case, following installation, check the seals on the plant;
- Wiring cannot have cables connected directly to the coil. **ALWAYS and ONLY** use the connector identified by the manufacturer;
- Before wiring the connector (**1**), unscrew and remove the central screw (**18**). Use the proper cable terminals (see figures below).  
**NOTE:** Connector (**1**) wiring must be done ensuring a product rating of IP65;
- Wire the connector (**1**) with 3x0.75mm<sup>2</sup> cable for external Ø 6.2 to 8.1 mm. The cable to be used must be in double sheath, suitable for outdoor use, with a minimum voltage of 500V and a temperature of at least 90 °C;
- Connect terminals 1 and 2 to the power supply and the earth cable to terminal  $\pm$ ; **IMPORTANT:** with voltage 12 and 24 Vdc it is mandatory to respect the polarities (pin1 plug =  $\oplus$  / pin2 plug =  $\ominus$ );
- Secure the connector (**1**) to the coil (**11**), tightening (recommended tightening torque 0.4 N.m  $\pm$  10%) the centre screw (**18**);
- The valve needs to be connected to earth either through the pipe or through other means (ex. cable jumpers).



### 3.3 - INSTALLATION IN PLACES WHERE THERE IS THE RISK OF EXPLOSION (DIRECTIVE 2014/34/EU)

The solenoid valve is not suitable for use in zones where there is the risk of explosion.



### 4.0 - FIRST START-UP



- Before start-up make sure that all of the instructions on the rating plate, including the direction of flow, are observed;
- After having gradually pressurized the system, check the seal and operation of the solenoid valve, electrically powering / disconnecting the connector **ONLY IF** connected to the coil.

**IMPORTANT NOTE:** Do not use the connector as a switch to open / close the solenoid valve.



## 4.1 - RECOMMENDED PERIODIC CHECKS

- Check tightness of the flanged/threaded connections on the system;
- Check tightness and operation of the solenoid valve;

It is the responsibility of the final user or installer to define the frequency of these checks based on the severity of the service conditions.



## 4.2 - ADJUSTMENTS ON FAST OPENING VERSIONS



• The flow regulation (if present) can be done with the system in operation and the valve powered. It is recommended to use suitable thermal protections for hands.

- To make this adjustment you need to unscrew the nut (**12**) and turn the adjustment screw (**13**). When you are finished, screw on and set the nut (**12**) in its original position.



## 4.3 - ADJUSTMENTS ON SLOW OPENING VERSIONS



• They can be done with the system in operation and the valve powered. It is recommended to use suitable thermal protections for hands.

- To adjust the obturator opening speed, remove the protective cap and turn the screw (**16**). Gradually decreases opening speed (increases opening time) by turning the screw (**16**) clockwise.

**IMPORTANT NOTE:** Changes to inlet pressure and room temperature can affect valve opening time.

- To adjust the fast stroke, remove the protective cap and turn the screw (**15**). By turning it all the way clockwise, valve opening will immediately be slow. By turning it anti-clockwise it will initially be fast and then slow.
- For flow regulation, loosen the fixing screws (**17**). Turn the slow opening kit (**14**) clockwise to decrease the flow, turn it anti-clockwise to increase it. When you achieve the required setting, secure the calibration by tightening the fixing screws (**17**).



## 5.0 - MAINTENANCE

No maintenance operations need to be carried out inside the device.

If the coil and/or connector need to be replaced:



- Before performing any operation, make sure that the device is not electrically powered;
- Since the coil is also suitable to be permanently powered, coil heating in case of continuous operation is an entirely normal phenomenon. It is advisable to avoid touching the coil with bare hands after a continuous power supply lasting longer than 20 minutes. In case of maintenance, wait for the coil to cool down or, if necessary, use suitable protections;

**NOTE:** if the coil (**11**) needs to be changed following an electrical failure, we recommend changing the connector (**1**) as well. The coil and/or connector replacement operations need to be carried out taking care to ensure the product's IP65 rating.



## 5.1 - REPLACING THE CONNECTOR

- Unscrew and remove the central screw (**18**), then remove the connector (**1**) from the reel (**11**);
- When you have taken out the existing internal electrical cable, wire the new connector and secure it to the coil, as shown in 3.2;



## 5.2 - REPLACING THE COIL

- Unscrew and remove the central screw (**18**), then remove the connector (**1**) from the reel (**11**);

On fast opening versions:

- Loosen the screw (or nut) (**12**) that locks the coil (**11**) and take it out from the armature assembly along with the seals/discs;
- Place the new coil + seals + discs inside the armature assembly and secure with the relative screw (or nut);

On slow opening versions:

- Completely loosen and take out the 3 screws (**17**);
- Remove the slow opening kit (**14**);
- Slide the ring nut out sideways over the coil (**11**) and take it out pulling upwards;
- Put the new coil in the armature assembly (seals too) and repeat the above operations in reverse order;
- Couple the connector to the coil and secure it as shown in 3.2;
- If it is necessary to set up the wiring, proceed as described in 3.2;
- Repeat the procedures explained in paragraph 4.

## 6.0 - CPI SWITCH

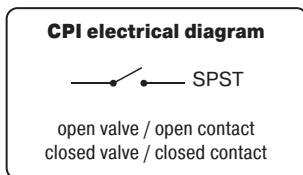
The microswitch that signals the closed position (CPI SWITCH) is a magnetic proximity sensor with normally open contact. It provides a signal when the valve obturator closes.

If the solenoid valve comes with the microswitch, the position of the sensor is already calibrated and set, therefore, for operation you simply need to connect it to the power supply.

If it comes separately and is installed at a later time on a solenoid valve with CPI pre-arrangement, follow the instructions provided in paragraph 6.2

### 6.1 - CPI SWITCH TECHNICAL DATA

- Room temperature :  $-20 \div +60$  °C
- Switchable voltage : max 1000 V (dc or ac peak)
- Switchable current : max 1 A (dc or ac peak)
- Switchable power : max 40W ohmic
- Resistance : 200 mΩ
- Protection rating : IP65
- Cable length : max 5m



### 6.2 - CPI SWITCH INSTALLATION and CALIBRATION

It is necessary to close the gas prior to installation.

**NOTE:** CPI connector wiring (**21**) needs to be carried out taking care to ensure the product's IP65 rating.

- Unscrew the cap (**25**) under the valve body (**4**);
- In place of the cap (**25**) screw in the CPI kit (**20**). Make sure that between body (**4**) and CPI kit (**20**) there is the aluminium washer (**24**);
- Tighten the CPI kit (**20**) onto the valve body (**4**) with a common wrench;
- Before wiring the CPI connector (**21**), unscrew and remove the central screw (**26**);
- Connect the CPI connector (**21**) terminals 1 and 2 in series to the signalling device. Use the special cable terminals (see figures in 3.2);
- Wire the CPI connector (**21**) using a 2x1mm<sup>2</sup> cable with outside Ø of 6.7 mm. The cable must have double sheathing, be suitable for use outdoors, with minimum voltage of 500V, and minimum temperature of 90°C;
- To calibrate the microswitch loosen the clamping nut (**23**) and position (by screwing on or off) the adjustment ring nut (**22**) so that, with the solenoid valve in the closed position, the microswitch provides the signal;
- Secure the adjustment ring nut (**22**) in that position by tightening the nut (**23**);
- The kit is now installed. Open and close the solenoid valve (by supplying and cutting off power) 2-3 times to make sure the microswitch is signalling correctly.

## 7.0 - TRANSPORT, STORAGE AND DISPOSAL

- During transport the material needs to be handled with care, avoiding any impact or vibrations to the device;
- If the product has any surface treatments (ex. painting, cataphoresis, etc) it must not be damaged during transport;
- The transport and storage temperatures must observe the values provided on the rating plate;
- If the device is not installed immediately after delivery it must be correctly placed in storage in a dry and clean place;
- In humid facilities, it is necessary to use driers or heating to avoid condensation;
- At the end of its service life, the product is to be disposed of in compliance with the legislation in force in the country where this operation is performed.

## 8.0 - WARRANTY

The warranty conditions agreed with the manufacturer at the time of the supply apply.

For damage caused by:



- Improper use of the device;
- Failure to observe the requirements described herein;
- Failure to observe the regulations pertaining to installation;
- Tampering, modification and use of non-original spare parts;

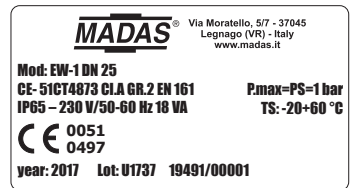
are not covered by the rights of the warranty or compensation for damage.

The warranty also excludes maintenance work, other manufacturers's assembling units, making changes to the device and natural wear.

## 9.0 - PLATE DATA

The plate data (see example provided here) includes the following:

- Manufacturer's name/logo and address (possible distributor name/logo)
- Mod.: = name/model of the device followed by the diameter size
- CE-51CT4873 = certification pin number
- Cl. A = Seal strength in counterflow at 150 mbar in accordance with EN 161
- Gr. 2 = Mechanical resistance group 2 in accordance with EN 161
- EN 161 = Product reference regulation
- P. max = Maximum pressure at which product operation is guaranteed
- PS = Allowable maximum pressure
- IP... = Protection rating
- 230V.... = Power supply voltage, frequency (if Vac), followed by electrical absorption
- TS = Temperature range within which product operation is guaranteed
-  0051 = Conformity with Regulation (EU) 2016/426 followed by Notified Body No.
-  0497 (if it is present) = Conformity with PED Dir. followed by Notified Body No.
- year = Year of manufacture
  
- Lot = product serial number (see explanation below)
  - U1737 = Lot issued in year 2017 in the 37th week
  - 19491 = progressive job order number for the indicated year
  - 00001 = progressive number referred to the quantity of the lot



## 1.0 - GÉNÉRALITÉS

Le présent manuel illustre comment installer et faire fonctionner le dispositif de façon sûre.

Les instructions pour l'utilisation doivent **TOUJOURS** être disponibles dans l'installation où le dispositif est installé.

**ATTENTION : les opérations d'installation/câblage/entretien doivent être effectuées par un personnel qualifié (comme indiqué dans 1.3) en utilisant des équipements de protection individuelle (EPI) adaptés.**

Pour d'éventuelles informations relatives aux opérations d'installation/câblage/entretien, ou en cas de problèmes ne pouvant pas être résolus avec les instructions, il est possible de contacter le fabricant en utilisant l'adresse et les numéros de téléphone reportés dans la dernière page.

### 1.1 - DESCRIPTION

Électrovannes d'arrêt pour gaz automatiques normalement fermées, qui s'ouvrent lorsque la bobine est alimentée électriquement et se ferment lorsque la tension est enlevée. Elles peuvent être commandées pas des pressostats, thermostats, etc.

Elles peuvent être fournies dotées de CPI switch pour la signalisation à distance de la position de l'obturateur (fermé) de la soupape. Le CPI peut être aussi installé successivement **SEULEMENT SI** l'appareil est doté d'une prédisposition appropriée (bouchon sous le corps soupape). Plus d'informations sur les commutateurs CPI sont données dans 6.0.

Normes de référence: EN 161 - EN 13611.

### 1.2 - LÉGENDE SYMBOLES



**DANGER:** En cas de non-respect, il peut y avoir des dommages matériels.



**DANGER:** En cas de non-respect, il se peut qu'il y ait non seulement des dommages matériels mais aussi des dommages aux personnes et / ou aux animaux domestiques.



**ATTENTION:** Nous attirons votre attention sur les détails techniques s'adressant au personnel qualifié.

### 1.3 - PERSONNEL QUALIFIÉ

Il s'agit de personnes qui :

- Sont familiarisées avec l'installation, le montage, la mise en service et l'entretien du produit ;
- Connaissent les réglementations en vigueur dans leur région ou pays, en matière d'installation et de sécurité ;
- Ont été formées sur les urgences.



### 1.4 - UTILISATION DE PIÈCES DE RECHANGE NON ORIGINALES

- En cas d'entretien ou de remplacement de composants de rechange (ex. bobine, connecteur, etc.) il faut utiliser **SEULEMENT** ceux indiqués par le fabricant. L'utilisation de composants différents, en plus d'annuler la garantie du produit, pourrait compromettre le bon fonctionnement de celui-ci.
- Le fabricant n'est pas responsable de dysfonctionnements dérivant d'altérations non autorisées ou d'utilisation de pièces de rechange non originales.



### 1.5 - UTILISATION NON APPROPRIÉE

- Le produit doit être utilisé uniquement pour le but pour lequel il a été construit.
- Il n'est pas permis de l'utiliser avec des fluides différents de ceux indiqués.
- Les données techniques indiquées sur la plaque ne doivent en aucun cas être dépassées. Il appartient à l'utilisateur final ou à l'installateur d'adopter des systèmes adéquats de protection de l'appareil qui empêchent de dépasser la pression maximale nominale.
- Le Fabricant n'est pas responsable des dommages causés un usage impropre de l'appareil.

## 2.0 - DONNÉES TECHNIQUES

• Emploi	: gaz non agressifs des trois familles (gaz secs)
• Température ambiante (TS)	: -20 ÷ +60 °C
• Tensions d'alimentation (voir le tableau 3)	: 12Vdc - 24 Vdc - 24 V/50 Hz - 110 V/50-60 Hz - 230 V/50-60 Hz*
• Tolérance sur tension d'alimentation	: -15% ... +10%
• Câblage électrique	: serre-câble M20x1,5
• N° cycles/heure (vannes ouverture rapide)	: ~ 1800 (temps ON 1s - temps OFF 1s)
• N° cycles/heure (vannes ouverture lente)**	: ~ 210 (temps ON 10s - temps OFF 7s)
• Puissance absorbée	: voir le tableau 3
• Pression maximum de fonctionnement	: versions avec ouverture rapide: 0,5 bar - 1 bar (voir l'étiquette du produit) versions avec ouverture lente: 0,5 bar
• Temps d'ouverture (versions rapides)	: <1 s
• Réglage temps d'ouverture (versions lentes)	: de 0,5 à 40 s ± 20% (Ta= 25 °C - V=Vn)
• Indice de protection	: IP65
• Classe	: A
• Résistance mécanique	: Groupe 2
• Raccords filetés Rp	: (DN 15 - DN 20 - DN 25) selon EN 10226
• Raccords filetés NPT	: demander la faisabilité
• Conformément à	: Règlement (EU) 2016/426 (Appareils brûlant des combustibles gazeux) Directive PED 2014/68/UE (versions dont la P.max = 1 bar) Directive EMC 2014/30/UE - Directive LVD 2014/35/UE Directive RoHS II 2011/65/UE

\* Seulement monophasée, l'appareil ne fonctionne pas s'il est alimenté avec une tension triphasée.

\*\* Pour les cycles/heure avec des temps ON/OFF différents de ceux indiqués, contacter notre service technique

## 2.1 - IDENTIFICATION DES MODÈLES

<b>EW-1</b>	: Ouverture rapide	P.max = 0,5 bar ou 1 bar
<b>EWF-1</b>	: Ouverture rapide + réglage débit	P.max = 0,5 bar ou 1 bar
<b>EWQ-1</b>	: Ouverture lente réglable + réglage déclenchement rapide	P.max = 0,5 bar
<b>EWR-1</b>	: Ouverture lente réglable + réglage débit	P.max = 0,5 bar
<b>EWS-1</b>	: Ouverture lente réglable + réglage déclenchement rapide + réglage débit	P.max = 0,5 bar
<b>EWT-1</b>	: Ouverture lente réglable	P.max = 0,5 bar

## 2.2 - NIVEAU SIL

Le niveau de SIL de l'électrovanne stand-alone est SIL 2 ; si les deux électrovannes sont installées en série et le contrôle étanchéité correspondant (Valve Proving System), certifié selon EN 1643, le niveau atteint est SIL 3, comme indiqué sur la norme EN 676:2008. L'électrovanne a un niveau de PL d. Pour plus de données, consulter le tableau SIL LEVEL (tableau 2).

## 3.0 - MISE EN SERVICE DU DISPOSITIF



### 3.1 - OPÉRATIONS PRÉALABLES À L'INSTALLATION

- Il est nécessaire de fermer le gaz en amont de la soupape avant l'installation ;
- Vérifier que la pression de ligne **NE DÉPASSE PAS** la pression maximum déclarée sur l'étiquette du produit ;
- D'éventuels bouchons de protection (si présents) doivent être ôtés avant l'installation ;
- Les conduites et intérieurs de la soupape doivent être libres de corps étrangers ;
- Vérifier que la longueur du filet du tuyau ne soit pas excessive pour ne pas endommager le corps de l'appareil en phase de vissage ;
- Il faut prévoir, conformément à la norme EN 161, l'installation d'un filtre adapté en amont d'un dispositif de sécurité de fermeture du gaz ;
- En cas d'installation à l'extérieur, il est conseillé de prévoir un auvent de protection pour éviter que l'eau de pluie puisse endommager les parties électriques de l'appareil.



- Avant d'effectuer les branchements électriques, vérifier que la tension de réseau corresponde à la tension d'alimentation indiquée sur l'étiquette du produit ;

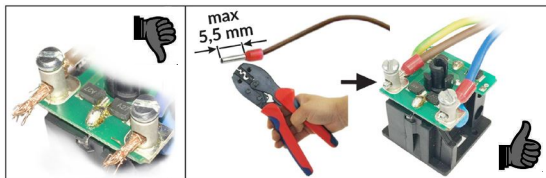
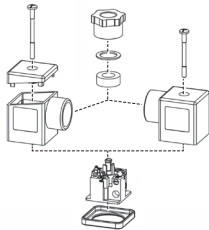
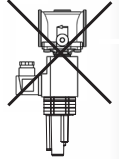


- Débrancher l'alimentation avant de procéder au câblage ;
- En fonction de la géométrie de l'installation, évaluer le risque de formation de mélange explosif dans le tuyau ;
- Si l'électrovanne est installée à proximité d'autres appareillages ou comme partie d'un ensemble, il est nécessaire d'évaluer au préalable la compatibilité entre l'électrovanne et ces appareillages.
- Éviter d'installer l'électrovanne à proximité des surfaces susceptibles d'être endommagées par la température de la bobine ;
- Si l'électrovanne est accessible au personnel non qualifié, il faut prévoir une protection contre les collisions ou les contacts accidentels.



### 3.2 - INSTALLATION

- Assembler le dispositif en le vissant, avec ses joints opportuns, sur l'installation avec les tuyaux et/ou raccords dont les filetages doivent être cohérents avec la connexion à assembler. Ne pas utiliser la bobine (11) comme levier pour le vissage mais se servir de l'outil spécifique ;
- La flèche, indiquée sur le corps (4) de l'appareil doit être tournée vers l'installation ;
- Le dispositif peut également être installé en position verticale sans que le fonctionnement correct ne soit compromis. Il ne peut pas être positionné renversé (avec la bobine (11) tournée vers le bas) ;
- Durant l'installation éviter que les déchets ou résidus métalliques ne pénètrent à l'intérieur de l'appareil ;
- Garantir un montage dépourvu de tensions mécaniques, il est conseillé d'utiliser aussi de joints compensateurs pour pourvoir aux dilatations thermiques du tuyau ;
- Si l'installation de l'appareil est prévue dans une rampe, c'est à l'installateur de prévoir des supports adéquats ou des appuis correctement dimensionnés, pour soutenir et fixer l'ensemble. Ne jamais laisser, sous aucun prétexte, reposer le poids de la rampe uniquement sur les connexions (filetées ou brides) de chaque dispositif ;
- Dans tous les cas, après la mise en place vérifier l'étanchéité de l'installation ;
- Il n'est pas permis de câbler avec des câbles reliés directement à la bobine. Utiliser **TOUJOURS et SEULEMENT** le connecteur indiqué par le fabricant ;
- Avant de câbler le connecteur (1), dévisser complètement et ôter la vis centrale (18). Utiliser les bornes spécifiques pour les câbles (cf. les figures ci-dessous). **REMARQUE :** Les opérations de câblage du connecteur (1) doivent être exécutées en ayant soin de garantir l'indice IP65 du produit ;
- Câbler le connecteur (1) avec un câble 3x0,75mm<sup>2</sup> Ø externe de 6,2 à 8,1 mm. Le câble à utiliser doit être en double gaine, adapté à une utilisation en extérieur, avec une tension minimale de 500V et une température minimum de 90 °C ;
- Relier les bornes 1 et 2 à l'alimentation, et le câble de terre à la borne  $\neq$ ; **IMPORTANT:** avec les alimentations 12 et 24 Vcc il faut respecter la polarité (connecteur pin1 =  $\oplus$  / connecteur pin2 =  $\ominus$ ) ;
- Fixer le connecteur (1) à la bobine (11) en serrant (couple conseillé 0,4 N.m  $\pm$  10 %) la vis centrale (18) ;
- La soupape doit être reliée à la terre ou par le tuyau ou au moyen d'autres moyens (ex. ponts à câbles).



### 3.3 - INSTALLATION DANS DES LIEUX À RISQUE D'EXPLOSION (DIRECTIVE 2014/34/UE)

L'électrovanne n'est pas appropriée à l'utilisation dans des lieux à risque d'explosion.



### 4.0 - PREMIÈRE MISE EN SERVICE



- Avant la mise en service, s'assurer que toutes les indications présentes sur la plaque, y compris la direction du flux, soient respectées ;
- Après avoir pressurisé progressivement l'installation, vérifier le joint d'étanchéité et le fonctionnement de l'électrovanne, en mettant sous tension / hors tension le connecteur **UNIQUEMENT S'IL EST** connecté à la bobine.  
**REMARQUE IMPORTANTE :** Ne pas utiliser le connecteur comme si c'était un interrupteur pour ouvrir / fermer l'électrovanne.



#### 4.1 - VÉRIFICATIONS PÉRIODIQUES CONSEILLÉES

- Vérifier l'étanchéité des connexions à brides/filetées sur l'installation ;
  - Vérifier l'étanchéité et le fonctionnement de l'électrovanne ;
- C'est à l'utilisateur final ou à l'installateur de définir la fréquence des susdites vérifications sur la base de la gravité des conditions de service.



#### 4.2 - RÉGLAGES SUR VERSIONS AVEC OUVERTURE RAPIDE



Le réglage du débit (le cas échéant) peut être effectué lorsque l'installation est en marche et la vanne alimentée. Il est recommandé d'utiliser des protections thermiques adéquates pour les mains.

- Pour ce réglage, il est nécessaire de dévisser l'écrou (12) et d'agir sur la vis de réglage (13). L'opération terminée, visser et fixer l'écrou (12) dans sa position d'origine.



#### 4.3 - RÉGLAGES SUR VERSIONS AVEC OUVERTURE LENTE



Il est possible de les effectuer lorsque l'installation est en marche et la vanne alimentée. Il est recommandé d'utiliser des protections thermiques adéquates pour les mains.

- Pour le réglage de la vitesse d'ouverture de l'obturateur retirer le bouchon de protection et agir sur la vis (16). La vitesse d'ouverture diminue (augmente le temps d'ouverture) progressivement en vissant la vis (16) dans le sens horaire. **N.B.** Les variations de la pression d'entrée et de la température ambiante peuvent influencer le temps d'ouverture de la soupape.
- Pour le réglage du déclenchement rapide retirer le bouchon de protection et agir sur la vis (15). En le tournant dans le sens horaire jusqu'à la fin de course, l'ouverture de la soupape sera tout de suite lente, en le tournant dans le sens antihoraire on a une première phase à ouverture rapide et une seconde phase lente.
- Pour le réglage du débit desserrez les vis de fixation (17). Tourner dans le sens horaire le kit ouvercle lente (14) pour diminuer le débit, la tourner dans le sens antihoraire pour l'augmenter. Le réglage souhaité atteint, fixer le réglage en serrant le vis de fixation (17).



#### 5.0 - ENTRETIEN

Aucune opération d'entretien n'est prévue à l'intérieur de l'appareil.

S'il faut remplacer la bobine et/ou le connecteur:



- Avant d'effectuer toute opération, s'assurer que l'appareil ne soit pas alimenté électriquement ;
- Vu que la bobine est également adaptée pour une alimentation permanente, le réchauffement de la bobine en cas de service continu est un phénomène tout à fait normal. Il est conseillé d'éviter tout contact à mains nues avec la bobine après une alimentation électrique continue supérieure à 20 minutes. En cas d'entretien, attendre le refroidissement de la bobine ou éventuellement utiliser des protections appropriées ;

**REMARQUE:** s'il faut remplacer la bobine (11) suite à une panne électrique, il est conseillé de remplacer aussi le connecteur (1). Les opérations de remplacement de la bobine et/ou du connecteur doivent être exécutées en ayant soin de garantir l'indice IP65 du produit.



#### 5.1 - REMPLACEMENT DU CONNECTEUR

- Dévisser complètement et ôter la vis centrale (18), puis décrocher le connecteur (1) de la bobine (11);
- Après avoir ôté le câblage électrique interne existant, câbler le nouveau connecteur et le fixer à la bobine comme indiqué dans 3.2;



#### 5.2 - REMPLACEMENT DE LA BOBINE

- Dévisser complètement et ôter la vis centrale (18), puis décrocher le connecteur (1) de la bobine (11);

Sur des versions avec ouverture rapide:

- dévisser la vis (ou l'écrou) (12) de blocage de la bobine (11) et l'ôter du tube avec les joints/disques appropriés;
- Insérer dans le tube la nouvelle bobine + joints + disques, et fixer le tout par la vis appropriée (ou l'écrou);

Sur des versions avec ouverture lente:

- Dévisser complètement et ôter les 3 vis (**17**);
- Ôter le kit ouverture lente (**14**);
- Ôter latéralement la bague sur la bobine (**11**) et l'ôter en tirant vers le haut;
- Insérer dans le tube la nouvelle bobine (plus de joints) et répéter dans le sens inverse les opérations susdites;
- Accrocher le connecteur à la bobine et le fixer comme indiqué dans 3.2;
- S'il faut effectuer le câblage, procéder comme indiqué dans 3.2;
- Répéter les procédures indiquées au paragraphe 4.

## 6.0 - CPI SWITCH

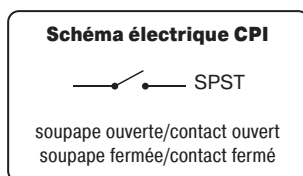
Le microswitch de signalisation position de fermeture (CPI SWITCH) est un capteur de proximité magnétique avec contact normalement ouvert. Il fournit une signalisation lors de la fermeture de l'obturateur de la soupape.

Si l'électrovanne est fournie avec le microswitch, la position du capteur est déjà calibrée et fixe, donc, pour le faire fonctionner il suffit de le relier électriquement.

S'il est fourni à part et installé successivement sur une électrovanne avec prédisposition, suivre les indications reportées au paragraphe 6.2

### 6.1 - CARACTÉRISTIQUES TECHNIQUES CPI SWITCH

- Température ambiante : -20 ÷ +60 °C
- Tension switchable : max 1000 V (dc ou pic ac)
- Courant switchable : max 1 A (dc ou pic ac)
- Puissance switchable : max 40W ohmiques
- Résistance : 200 mΩ
- Indice de protection : IP65
- Longueur câbles : max 5m



### 6.2 - INSTALLATION et RÉGLAGE CPI SWITCH

Il faut fermer le gaz avant l'installation.

**REMARQUE :** Les opérations de câblage du connecteur CPI (**21**) doivent être exécutées en ayant soin de garantir l'indice IP65 du produit.

- Dévisser le bouchon (**25**) sous le corps soupape (**4**);
- Visser à la place du bouchon (**25**) le kit CPI (**20**). S'assurer qu'entre le corps (**4**) et le kit CPI (**20**) il y ait la rondelle d'aluminium (**24**);
- Serrer le kit CPI (**20**) au corps soupape (**4**) avec une clé du commerce appropriée;
- Avant de câbler le connecteur (**21**), dévisser complètement et ôter la vis centrale (**26**) ;
- Relier les bornes 1 et 2 du connecteur CPI (**21**) en série au dispositif de signalisation. Utiliser les bornes spécifiques pour les câbles (cf. les figures au 3.2) ;
- Câbler le connecteur CPI (**21**) avec un câble 2x1mm<sup>2</sup>, Ø externe de 6,7 mm. Le câble à utiliser doit être en double gaine, adapté à une utilisation en extérieur, avec une tension minimale de 500V et une température d'au moins 90°C;
- Pour le réglage du microswitch, desserrer l'écrou de fixation (**23**) et positionner (en la vissant ou en la dévissant) la bague de réglage (**22**) de sorte qu'avec l'électrovanne en position de fermeture, le microswitch fournisse le signal;
- Fixer la bague de réglage (**22**) dans cette position en serrant l'écrou (**23**);
- À ce point, le kit est installé. Ouvrir et fermer l'électrovanne (en donnant et en enlevant la tension) 2-3 fois pour vérifier la bonne signalisation du microswitch.

## 7.0 - TRANSPORT, STOCKAGE ET ÉLIMINATION

- Pendant le transport, le matériel doit être traité avec soin, en évitant que le dispositif ne puisse subir des chocs, des coups ou des vibrations;
- Si le produit présente des traitements superficiels (ex. peinture, cataphorèse, etc.) ils ne doivent pas être endommagés pendant le transport;
- La température de transport et de stockage coïncide avec celle indiquée dans les données de la plaque;
- Si le dispositif n'est pas installé tout de suite après la livraison, il doit être correctement emmagasiné dans un lieu sec et propre;
- En environnements humides, il est nécessaire d'utiliser des siccatifs ou bien le chauffage pour éviter la condensation;
- Le produit, en fin de vie, devra être éliminé conformément à la législation en vigueur dans le pays où l'on exécute cette opération.

## 8.0 - GARANTIE

Il s'agit des conditions de garantie établies avec le fabricant lors de la fourniture.

Pour de dommages causés par:



- Un usage impropre du dispositif;
- Le non-respect des prescriptions indiquées dans le présent document;
- Le non-respect des règles concernant l'installation;
- Altération, modification et utilisation de pièces de rechange non originales;

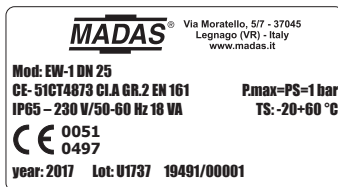
aucun droit de garantie ou de dédommagement ne peut être revendiqué.

Sont également exclus de la garantie les travaux d'entretien, le montage d'appareils d'autres producteurs, la modification du dispositif et l'usure naturelle.

## 9.0 - DONNÉES DE LA PLAQUE

Dans les données de la plaque (voir l'exemple à côté) sont reportées les données suivantes:

- Nom/logo et adresse du fabricant (éventuellement nom / logo du revendeur)
- Mod.: = nom/modèle de l'appareil suivi du diamètre de connexion
- CE-51CT4873 = numéro pin de certification
- Cl. A = Force d'étanchéité en contre-flux de 150 mbar selon l'EN 161
- Gr. 2 = Résistance mécanique groupe 2 selon l'EN 161
- EN 161 = Norme de référence du produit
- P.max = Pression maximum à laquelle le fonctionnement du produit est garanti
- PS = Pression maximale admissible
- IP... = Indice de protection
- 230V.... = Tension d'alimentation, fréquence (si Vac), suivies de l'absorption électrique
- TS = Plage de température à laquelle le fonctionnement du produit est garanti
-  0051 = Conformité Règlement (EU) 2016/426 suivie du n° de l'Organisme Notifié
-  0497 (si c'est présent) = Conformité Dir. PED suivie du n° de l'Organisme Notifié
- year = Année de fabrication
  
- Lot = Numéro de série du produit (voir d'explication ci-dessous)
  - U1737 = Lot en sortie année 2017 semaine n° 37
  - 19491 = numéro progressif commande se référant à l'année indiquée
  - 00001 = numéro progressif se référant à la q.té du lot



## 1.0 - INFORMACIÓN GENERAL

Este manual ilustra cómo instalar y hacer funcionar el dispositivo de forma segura.

Las instrucciones de uso deben estar **SIEMPRE** disponibles en la instalación donde se encuentra el dispositivo.

**ATENCIÓN: las operaciones de instalación/cableado/mantenimiento las debe realizar personal cualificado (como se indica en 1.3), utilizando equipos de protección individual (EPI) adecuados.**

Para mayor información correspondiente a las operaciones de instalación/cableado/mantenimiento o en caso de problemas que no se puedan solucionar usando las instrucciones, es posible ponerse en contacto con el fabricante a través de la dirección y los números de teléfono que aparecen en la última página.

### 1.1 - DESCRIPCIÓN

Electroválvulas de corte para gas automáticas normalmente cerradas que se abren cuando la bobina es alimentada eléctricamente y se cierran cuando se quita la tensión. Pueden estar controladas por presostatos, termostatos, etc.

Se pueden suministrar con micro-interruptor CPI para indicar a distancia la posición del obturador (cerrado) de la válvula. El CPI se puede instalar también a posteriori **SOLO SI** el equipo tiene la predisposición específica (tapón debajo del cuerpo válvula). Más información relacionada con el interruptor CPI se encuentra en el punto 6.0.

Normas de referencia EN 161 - EN 13611.

### 1.2 - LEYENDA DE SÍMBOLOS



**PRECAUCIÓN:** En caso de incumplimiento, se pueden provocar daños en bienes materiales.



**PRECAUCIÓN:** En caso de incumplimiento, además de daños en bienes materiales, también pueden provocarse daños a las personas y/o animales domésticos.



**ATENCIÓN:** Se llama la atención sobre detalles técnicos dirigidos al personal cualificado.

### 1.3 - PERSONAL CUALIFICADO

Se trata de personal que:

- Está familiarizado con la instalación, el montaje, la puesta en servicio y el mantenimiento del producto;
- Conoce las normativas en vigor en la región o país, en materia de instalación y seguridad;
- Ha recibido formación acerca de primeros auxilios.



### 1.4 - USO DE PARTES DE RECAMBIO NO ORIGINALES

- En caso de mantenimiento o sustitución de componentes de repuesto (ej. bobina, conector, etc.) se deben usar **SOLO** los indicados por el fabricante. El uso de componentes diferentes, además de invalidar la garantía del producto, podría perjudicar su correcto funcionamiento.
- El fabricante se exime de toda responsabilidad por problemas de funcionamiento que se deriven de alteraciones no autorizadas o uso de recambios no originales.



### 1.5 - USO NO APROPIADO

- El producto se debe usar sólo para el fin para el que ha sido fabricado.
- No se permite el uso con fluidos que no sean los indicados.
- No se deben superar en ningún caso los datos técnicos indicados en la placa. El usuario final o el instalador tienen que adoptar sistemas correctos de protección del aparato que impidan que se supere la presión máxima indicada en la placa.
- El fabricante no es responsable por los daños causados por un uso impropio del aparato.

## 2.0 - DATOS TÉCNICOS

· Uso	: gases no agresivos de las tres familias (gases secos)
· Temperatura ambiente (TS)	: -20 ÷ +60 °C
· Tensiones de alimentación (véase la tabla 3)	: 12 V CC - 24 V CC - 24 V/50 Hz - 110 V/50-60 Hz - 230 V/50-60 Hz*
· Tolerancia con tensión de alimentación	: -15% ... +10%
· Cableado eléctrico	: prensaestopas M20x1,5
· N° ciclos/hora (válvulas de apertura rápida)	: ~ 1800 (tiempo ON 1s - tiempo OFF 1s)
· N° ciclos/hora (válvulas de apertura lenta)**	: ~ 210 ((tiempo ON 10s - tiempo OFF 7s)
· Potencia absorbida	: véase la tabla 3
· Presión máxima de funcionamiento	: versiones de apertura rápida: 0,5 bar - 1 bar (véase la etiqueta del producto) versiones de apertura lenta: 0,5 bar
· Tiempo de apertura (versiones rápidas)	: < 1 s
· Regulación del tiempo de apertura (versiones lentas)	: de 0,5 a 40 s ± 20% (Ta= 25 °C - V=Vn)
· Grado de protección	: IP65
· Clase	: A
· Resistencia mecánica	: Grupo 2
· Conexiones roscadas Rp	: (DN 15 - DN 20 - DN 25) según EN 10226
· Conexiones roscadas NPT	: Consulten la disponibilidad
· De conformidad con	: Reglamento (UE) 2016/426 (Aparatos que queman combustibles gaseosos) Directiva PED 2014/68/UE (versiones con P.máx = 1 bar) Directiva EMC 2014/30/UE - Directiva LVD 2014/35/UE Directiva RoHS II 2011/65/UE

\* Únicamente monofásica, el aparato no funciona si se alimenta con tensión trifásica.

\*\* Para ciclos/hora con tiempos ON/OFF diferentes de los indicados, consulte a nuestro departamento técnico

## 2.1 - IDENTIFICACIÓN DE MODELOS

<b>EW-1</b>	: Apertura rápida	P.máx. = 0,5 bar o 1 bar
<b>EWF-1</b>	: Apertura rápida + regulación de caudal	P.máx. = 0,5 bar o 1 bar
<b>EWQ-1</b>	: Apertura lenta regulable + regulación disparo rápido	P.máx. = 0,5 bar
<b>EW-1</b>	: Apertura lenta regulable + regulación de caudal	P.máx. = 0,5 bar
<b>EWS-1</b>	: Apertura lenta regulable + regulación disparo rápido + regulación de caudal	P.máx. = 0,5 bar
<b>EWT-1</b>	: Apertura lenta regulable	P.máx. = 0,5 bar

## 2.2 - NIVEL SIL

El nivel de SIL de la electroválvula aislada es SIL 2; cuando se instalan dos electroválvulas en serie junto con el respectivo control de estanqueidad (Valve Proving System), certificado según EN 1643, el nivel alcanzado es SIL 3, como se indica en la norma EN 676:2008. La electroválvula tiene nivel de PL d. Para obtener otros datos, consulte la tabla SIL LEVEL (tabla 2).

## 3.0 - PUESTA EN FUNCIONAMIENTO DEL DISPOSITIVO



### 3.1 - OPERACIONES ANTES DE LA INSTALACIÓN

- Hay que cerrar el gas aguas arriba de la válvula, antes de la instalación.
- Compruebe que la presión de línea **NO SEA SUPERIOR** a la presión máxima declarada en la etiqueta del producto.
- Los posibles tapones de protección se deben quitar antes de la instalación.
- Las tuberías y partes interiores de la válvula no deben tener cuerpos extraños.
- Compruebe que la longitud de la rosca de la tubería no sea excesiva, para no dañar el cuerpo del aparato en fase de atornillado.
- De acuerdo con la normativa EN 161, la instalación debe equiparse con un filtro adecuado aguas arriba de un dispositivo de seguridad de cierre del gas.

• En caso de instalación al exterior, se recomienda colocar un techo de protección para evitar que el agua de lluvia pueda dañar las partes eléctricas del aparato.

• Antes de realizar las conexiones eléctricas, hay que comprobar que la tensión de red se ajuste a la tensión de alimentación indicada en la etiqueta del producto.

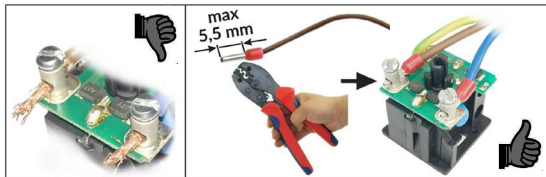
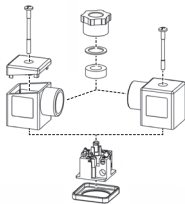
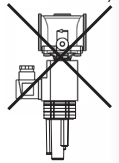


- Antes de realizar el cableado, hay que desconectar la alimentación.
- En función de la geometría de la instalación, evalúe el riesgo de formación de mezcla explosiva en el interior del conducto;
- Si la electroválvula se instala en proximidad de otros equipos o como parte de un conjunto, hay que evaluar previamente la compatibilidad entre la electroválvula y estos equipos.
- Evite instalar la electroválvula cerca de superficies que podrían sufrir daños debido a la temperatura de la bobina;
- Prevea una protección contra golpes o contactos si la electroválvula está accesible a personal no autorizado.



### 3.2 - INSTALACIÓN

- Montar el dispositivo enroscándolo, junto con las juntas correspondientes, en la instalación con tuberías y/o racores cuyas roscas encajen con la conexión a acoplar. No use la bobina (**11**) como palanca para atornillar, use la herramienta adecuada;
- La flecha, indicada en el cuerpo (**4**) del aparato, debe estar dirigida hacia la aplicación;
- El dispositivo se puede instalar también en posición vertical sin que se perjudique su correcto funcionamiento. No se puede colocar volcado (con la bobina (**11**) dirigida hacia abajo);
- Durante la instalación, evite que la suciedad o residuos metálicos penetren dentro del aparato;
- Garantice un montaje sin tensiones mecánicas, se recomienda el uso de juntas de compensación para absorber las dilataciones térmicas de la tubería;
- Si se ha previsto la instalación del aparato en una rampa, es deber del instalador preparar soportes o apoyos adecuados, correctamente dimensionados, para sostener y fijar el conjunto. Nunca deje, por ningún motivo, que el peso de la rampa recaiga solamente sobre las conexiones (roscadas o embridadas) de cada uno de los dispositivos;
- En cualquier caso, después de la instalación compruebe la estanqueidad de la instalación;
- No se permite el cableado con cables conectados directamente a la bobina. Use **SIEMPRE SOLO** el conector indicado por el fabricante;
- Antes de cablear el conector (**1**), desatornille completamente y quite el tornillo central (**18**). Utilice los oportunos terminales para cables (consulte las siguientes figuras). **NOTA:** Las operaciones de cableado del conector (**1**) se deben realizar asegurándose de garantizar el grado IP65 del producto;
- Cablee el conector (**1**) con cable 3x0,75 mm<sup>2</sup> Ø exterior de 6,2 a 8,1 mm. El cable debe contar con doble funda, idóneo para usos exteriores, con una tensión mínimo de 500 V y temperatura mínima de 90°C;
- Conecte a la alimentación los bornes 1 y 2 y el cable de tierra al borne  $\pm$ ; **IMPORTANTE:** con alimentaciones 12 y 24 V cc es necesario respetar la polaridad (pin1 conector =  $\oplus$  / pin2 conector =  $\ominus$ );
- Fije el conector (**1**) en la bobina (**11**) apretando (par aconsejado 0,4 N.m  $\pm$  10%) el tornillo central (**18**);
- La válvula se debe conectar a tierra o con la tubería o con otros medios (ej. puentes de cables).



### 3.3 - INSTALACIÓN EN LUGARES CON RIESGO DE EXPLOSIÓN (DIRECTIVA 2014/34/UE)

La electroválvula no es adecuada para su utilización en lugares con riesgo de explosión.



### 4.0 - PRIMERA PUESTA EN SERVICIO



- Antes de la puesta en servicio compruebe que se respeten todas las indicaciones presentes en la placa, incluida la dirección del flujo;
- Tras haber presurizado de forma gradual la instalación, compruebe la estanqueidad y el funcionamiento de la electroválvula, alimentando/desalimentando eléctricamente el conector **SOLO SI** está conectado a la bobina.
- **NOTA IMPORTANTE:** No utilice el conector como interruptor para abrir/cerrar la electroválvula.



## 4.1 - COMPROBACIONES PERIÓDICAS RECOMENDADAS

- Compruebe la estanqueidad de las conexiones embridadas/roscaadas en la instalación;
  - Compruebe la estanqueidad y el funcionamiento de la electroválvula;
- Es deber del usuario final o del instalador, determinar la frecuencia de dichas comprobaciones en función de la relevancia de las condiciones de servicio.



## 4.2 - REGULACIONES EN VERSIONES DE APERTURA RÁPIDA



• La regulación del caudal (si está presente) se debe realizar con la instalación en funcionamiento y la válvula alimentada. Se recomienda usar unas adecuadas protecciones térmicas para las manos.

- Para esta regulación es necesario desatornillar la tuerca (12) y regular el tornillo de regulación (13). Una vez terminada la operación, atornille y fije la tuerca (12) en la posición original.



## 4.3 - REGULACIONES EN VERSIONES DE APERTURA LENTA



• Se deben realizar con la instalación en funcionamiento y la válvula alimentada. Se recomienda usar unas adecuadas protecciones térmicas para las manos.

- Para regular la velocidad de apertura del obturador, retire la tapa de protección y regule el tornillo (16). La velocidad de apertura disminuye progresivamente (aumenta el tiempo de apertura) enroscando el tornillo (16) en el sentido de las agujas del reloj. **ATENCIÓN** Las variaciones de presión de entrada y de la temperatura ambiente pueden influir en el tiempo de apertura de la válvula.
- Para regular el disparo rápido, retire la tapa de protección y regule el tornillo (15). Girándolo en el sentido horario al de las agujas del reloj hasta el fin de carrera, la apertura de la válvula será lenta, y girándolo en el sentido contrario de las agujas del reloj, se obtiene una primera fase de apertura rápida y una segunda fase lenta.
- Para regular el caudal afloje los tornillos de fijación (17). Gire el kit apertura lenta (14) en el sentido de las agujas del reloj para disminuir el caudal, y en el sentido contrario para aumentarlo. Cuando se alcance la configuración que se quiere, fije la calibración apretando los tornillos de fijación (17).



## 5.0 - MANTENIMIENTO

No se prevén operaciones de mantenimiento a efectuar dentro del aparato.

Si es necesario sustituir la bobina y/o el conector:



- Antes de realizar cualquier operación, asegúrese de que el aparato no reciba alimentación eléctrica;
- Como la bobina es idónea también para alimentación permanente, el calentamiento de la bobina en caso de funcionamiento continuo es un fenómeno normal. Se aconseja evitar el contacto de las manos con la bobina tras una alimentación eléctrica continua superior a 20 minutos. En caso de mantenimiento, hay que esperar a que se enfríe la bobina o, si esto no es posible, utilizar protecciones adecuadas;

**NOTA:** si es necesario sustituir la bobina (11) después de una avería eléctrica, es recomendable sustituir también el conector (1). Las operaciones de sustitución de la bobina y/o conector se deben realizar asegurándose de garantizar el grado IP65 del producto.



## 5.1 - SUSTITUCIÓN DEL CONECTOR

- Desenrosque completamente y quite el tornillo central (18), y a continuación, desenganche el conector (1) de la bobina (11);
- Después de haber quitado el cableado eléctrico interior existente, cablee el nuevo conector y fíjelo tal como se indica en el punto 3.2;



## 5.2 - SUSTITUCIÓN DE LA BOBINA

- Desenrosque completamente y quite el tornillo central (18), y a continuación, desenganche el conector (1) de la bobina (11);

*En versiones de apertura rápida:*

- Desenrosque el tornillo (o tuerca) (12) de cableado de la bobina (11) y quítela del manguito junto con las juntas/discos;
- Coloque en el manguito la nueva bobina + juntas + discos y fije todo con el tornillo (o tuerca) correspondiente;



En versiones de apertura lenta:

- Desatornille por completo y quite los 3 tornillos (**17**);
- Quite el kit de apertura lenta (**14**);
- Extraiga lateralmente el anillo sobre la bobina (**11**) y quítela tirando hacia arriba;
- Coloque en el manguito la nueva bobina (también las juntas) y deshaga las operaciones anteriores;
- Instale el conector en la bobina y fíjelo tal como se indica en 3.2;
- Si es necesario realizar el cableado, siga los pasos indicados en el punto 3.2;
- Repita los procedimientos indicados en el apartado 4.

**6.0 - INTERRUPTOR CPI**

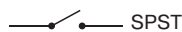
El micro-interruptor de indicación de posición de cierre (INTERRUPTOR CPI) es un sensor de proximidad magnético con contacto normalmente abierto. Proporciona una señal cuando se cierra el obturador de la válvula.

Si la electroválvula se entrega con el micro-interruptor de serie, la posición del sensor ya está calibrada y es fija, por tanto, para hacerlo funcionar es suficiente conectarlo eléctricamente.

Si se entrega por separado y se instala posteriormente en una electroválvula preparada para esto, siga las indicaciones que aparecen en el apartado 6.2

**6.1 - CARACTERÍSTICAS TÉCNICAS INTERRUPTOR CPI**

- Temperatura ambiente : -20 ÷ +60 °C
- Tensión aplicable : máx. 1000 V (CC o pico CA)
- Corriente aplicable : máx. 1 A (CC o pico CA)
- Potencia aplicable : máx. 40 W óhmicos
- Resistencia : 200 mΩ
- Grado de protección : IP65
- Longitud de los cables : máx. 5 m

**Esquema eléctrico CPI**

válvula abierta / contacto abierto  
válvula cerrada / contacto cerrado

**6.2 - INSTALACIÓN Y CALIBRACIÓN INTERRUPTOR CPI**

Hay que cerrar el gas antes de la instalación.

**NOTA:** Las operaciones de cableado del conector CPI (**21**) se deben realizar asegurándose de garantizar el grado IP65 del producto.

- Desenrosque el tapón (**25**) debajo del cuerpo de la válvula (**4**);
- Enrosque en lugar del tapón (**25**) el kit CPI (**20**). Compruebe que entre el cuerpo (**4**) y el kit CPI (**20**) esté la arandela de aluminio (**24**);
- Apriete el kit CPI (**20**) al cuerpo de la válvula (**4**) con una llave comercial específica;
- Antes de cablear el conector CPI (**21**), desatornille completamente y quite el tornillo central (**26**);
- Conecte los bornes 1 y 2 del conector CPI (**21**) en serie al dispositivo de señalización. Utilice los oportunos terminales para cables (consulte las siguientes figuras en el punto 3.2);
- Cablee el conector CPI (**21**) con cable de 2x1 mm<sup>2</sup>, Ø externo de 6,7 mm. El cable debe contar con doble funda, debe ser idóneo para usos exteriores, con una tensión mínima de 500 V y temperatura mínima de 90 °C;
- Para calibrar el micro-interruptor, afloje la tuerca de fijación (**23**) y coloque (atornillándolo o desatornillándolo) el anillo de regulación (**22**) de forma tal que con la electroválvula en posición de cierre, el micro-interruptor suministre la señal;
- Fije el anillo de regulación (**22**) en esa posición apretando la tuerca (**23**);
- De esta manera, quedará instalado el kit. Abra y cierre la electroválvula (dando y quitando tensión) 2-3 veces, para comprobar la indicación correcta del micro-interruptor.

## 7.0 - TRANSPORTE, ALMACENAMIENTO Y ELIMINACIÓN

- Durante el transporte, el material debe tratarse con cuidado, evitando que el dispositivo se someta a choques, golpes o vibraciones;
- Si el producto tiene tratamientos superficiales (p. ej. pintura, cataforesis, etc.), los mismos no deben dañarse durante el transporte;
- La temperatura de transporte y almacenamiento debe coincidir con la indicada en los datos de la placa;
- Si el dispositivo no se instala inmediatamente después de la entrega, se debe almacenar correctamente en un lugar seco y limpio;
- En lugares húmedos es necesario usar secadores o bien calefacción para evitar la formación de condensación;
- El producto, al final de su vida útil, deberá eliminarse en conformidad con la legislación vigente en el país en el que se realiza esta operación.

## 8.0 - GARANTÍA

Valen las condiciones de garantía establecidas con el fabricante en el momento del suministro.



Por daños causados por:

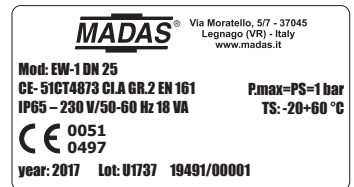
- Uso impropio del dispositivo;
  - Incumplimiento de las disposiciones indicadas en este documento;
  - Incumplimiento de las normas relacionadas con la instalación;
  - Alteración, modificación y uso de partes de repuesto no originales;
- no se pueden reclamar derechos de garantía ni resarcimiento de daños.

Además, se excluyen de la garantía los trabajos de mantenimiento, el montaje de aparatos de otros fabricantes, la modificación del dispositivo y el desgaste natural.

## 9.0 - DATOS DE LA PLACA

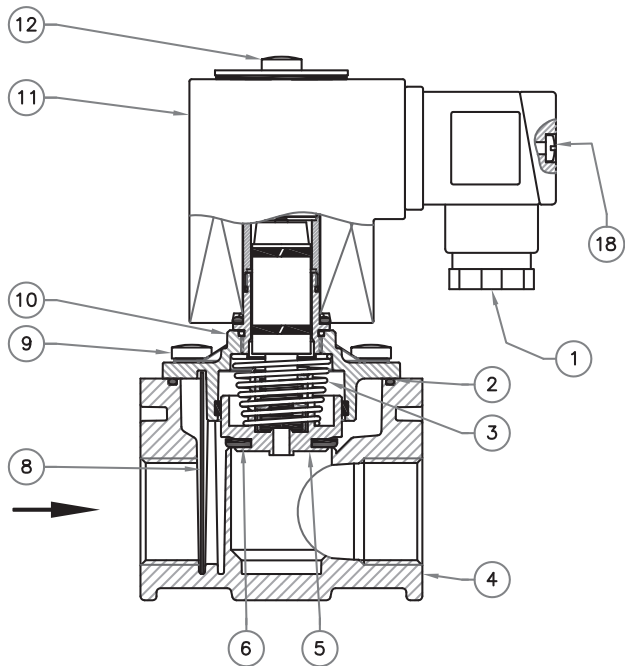
En los datos de la placa (véase el ejemplo de al lado) aparecen los siguientes datos:

- Nombre/logotipo y dirección del fabricante (eventual nombre/logotipo del distribuidor)
- Mod.: = nombre / modelo del aparato seguido por el diámetro de conexión
- CE-51CT4873 = número de pin de certificación
- Cl. A = Fuerza de retención compensatoria de 150 mbar según EN 161
- Gr. 2 = Resistencia mecánica grupo 2 según EN 161
- EN 161 = Norma de referencia del producto
- P. max. = Presión máxima en la que se garantiza el funcionamiento del producto
- PS = Presión máxima admisible
- IP... = Grado de protección
- 230 V... = Tensión de alimentación, frecuencia (si es V CA), seguidas por el consumo eléctrico
- TS = Intervalo de temperatura en el que se garantiza el funcionamiento del producto
-  0051 = En conformidad Reglamento (UE) 2016/426 seguida por el n.º del Organismo Notificado
-  0497 (si está presente) = En conformidad Dir. PED seguida por el n.º del Organismo Notificado
- year = Año de fabricación
- Lot = Número de matrícula del producto (véase la explicación a continuación)
  - U1737 = Lote en salida año 2017 semana n.º 37
  - 19491 = número progresivo de pedido referido al año indicado
  - 00001 = número progresivo referido a la cantidad del lote



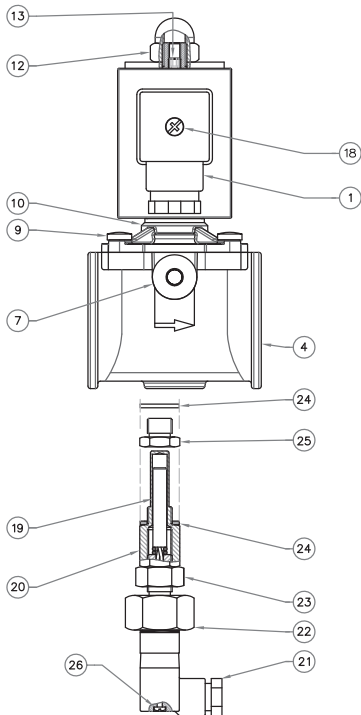
**fig. 1**

EW... (apertura rápida)  
EW... (fast opening)  
EW... (ouverture rapide)  
EW... (apertura rápida)



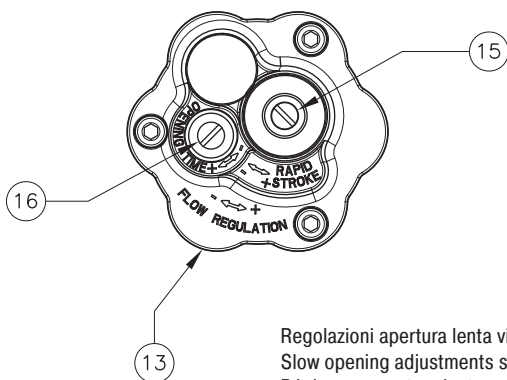
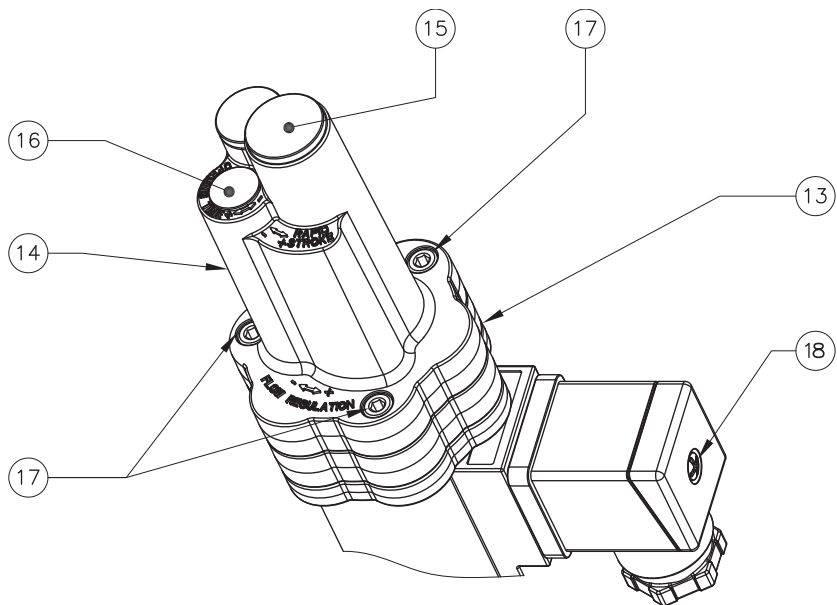
**fig. 2**

Installazione CPI  
CPI installation  
Installation CPI  
Instalación CPI



**fig. 3**

apertura lenta tipo R, S, Q o T - slow opening type R, S, Q o T  
ouverture lente type R, S, Q o T - apertura lenta tipo R, S, Q o T



Regolazioni apertura lenta viste dall'alto  
Slow opening adjustments seen from the top  
Réglages ouverture lente vues d'en haut  
Regulaciones de apertura lenta vistas desde arriba

**fig. 1, 2 e 3**

1. Connettore elettrico
2. O-Ring di tenuta
3. Molla di chiusura
4. Corpo valvola
5. Otturatore
6. Rondella di tenuta
7. Tappo G 1/4
8. Organo filtrante
9. Viti di fissaggio coperchio
10. Coperchio
11. Bobina
12. Vite o dado blocca bobina
13. Regolazione portata
14. Kit apertura lenta
15. Regolazione scatto rapido
16. Regolazione velocità apertura
17. Viti fissaggio kit apertura lenta
18. Vite fissaggio connettore
19. Microswitch
20. Kit CPI
21. Connettore CPI
22. Dado di regolazione CPI
23. Dado bloccaggio CPI
24. Rondella alluminio
25. Tappo inferiore (solo in versioni predisposte per installaz. CPI)
26. Vite centrale connettore CPI

**fig. 1, 2 et 3**

1. Connecteur électrique
2. Joint torique d'étanchéité
3. Ressort de fermeture
4. Corps soupape
5. Obturateur
6. Rondelle d'étanchéité
7. Bouchon G 1/4
8. Organe filtrant
9. Vis de fixation couvercle
10. Couvercle
11. Bobine
12. Vis ou écrou bloque-bobine
13. Réglage débit
14. Kit ouverture lente
15. Réglage déclenchement rapide
16. Réglage vitesse ouverture
17. Vis fixation kit ouverture lente
18. Vis de fixation du connecteur
19. Microswitch
20. Kit CPI
21. Connecteur CPI
22. Écrou de réglage CPI
23. Écrou blocage CPI
24. Rondelle aluminium
25. Bouchon inférieur (uniquement sur les versions prévues pour une installation CPI)
26. Vis central du connecteur CPI

**fig. 1, 2 and 3**

1. Electric connector
2. O-Ring
3. Closing spring
4. Valve body
5. Obturator
6. Sealing washer
7. Cap G 1/4
8. Filter element
9. Cover clamping screws
10. Cover
11. Coil
12. Coil locking screw or nut
13. Flow adjustment
14. Slow opening kit
15. Fast stroke adjustment
16. Opening speed adjustment
17. Slow opening kit clamping screws
18. Connector fixing screw
19. Microswitch
20. CPI kit
21. CPI connector
22. CPI adjustment nut
23. CPL locking nut
24. Aluminium washer
25. Lower cap (on versions set-up for CPI installation)
26. CPI connector centre screw

**fig. 1, 2 y 3**

1. Conector eléctrico
2. Junta tórica de estanquidad
3. Muelle de cierre
4. Cuerpo de la válvula
5. Obturador
6. Arandela de estanqueidad
7. Tapón G 1/4
8. Dispositivo de filtración
9. Tornillos de fijación de la tapa
10. Tapa
11. Bobina
12. Tornillo o tuerca de bloqueo de bobina
13. Regulación de caudal
14. Kit apertura lenta
15. Regulación disparo rápido
16. Regulación velocidad de apertura
17. Tornillo de dosificación del kit apertura lenta
18. Tornillo de fijación del conector
19. Microinterruptor
20. Kit CPI
21. Conector CPI
22. Arandela de regulación CPI
23. Tuerca de bloqueo CPI
24. Arandela de aluminio
25. Tapón inferior (solo en las versiones preparadas para la instalación del CPI)
26. Tornillo central del conector CPI

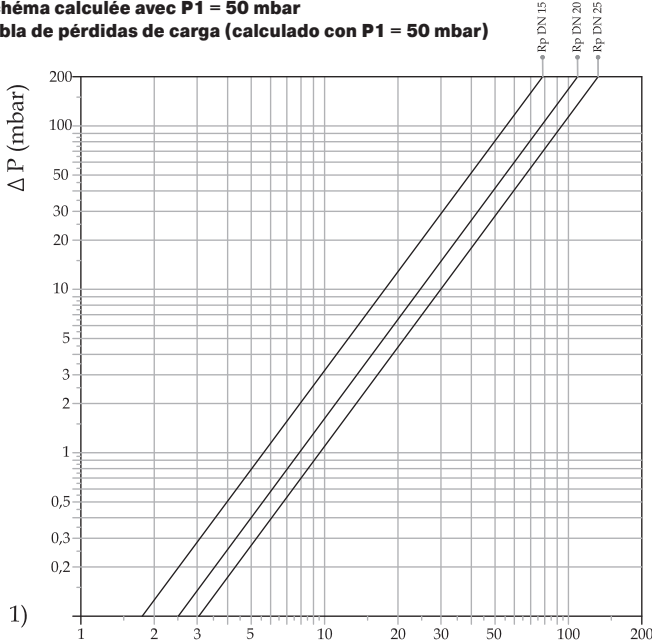
<b>Tabella 1 - Table 1 - Tableau 1 - Tabla 1</b>							
Dimensioni di ingombro in mm - Overall dimensions in mm Mesures d'encombrement en mm - Dimensiones en mm							
Tipo Type	Ø	A	B=(D+E)	C	D	E	F
EW-1....	Rp DN 15	75	137	75	22	115	100
EWf-1..	Rp DN 20	75	152	75	22	130	100
EW(Q-R-S-T)-1	Rp DN 25	75	237	75	22	215	100

Le dimensioni sono indicative, non vincolanti - The dimensions are provided as a guideline, they are not binding  
Les dimensions sont indicatives, non contraignantes - Las dimensiones son indicativas, no vinculantes

<b>Tabella 2 - Table 2 - Tableau 2 - Tabla 2</b>	
<b>SIL LEVEL</b>	
Parameter	Value
Hardware Failure Tolerance - HFT	0
Common Cause Failure - CCF in points	65
Safe Failure Fraction - SFF in %	95%
Expected Lifetime Cycles - B <sub>10d</sub>	4834552
Expected Lifetime - T <sub>10d</sub> [years]	85.8
Probability of Dangerous Failures - PFH <sub>D</sub> [1/h]	1.33E-7
Performance Level - PL	d
Safety Integrity Level - SIL	2
Mean Time to Dangerous Failure - MTTF <sub>D</sub> [years]	7538337
<b>DESIGNED LIFETIME</b>	
Designed operating cycles (According to EN 161)	Time (years)
from 100.000 to 200.000 depends on diameter	10

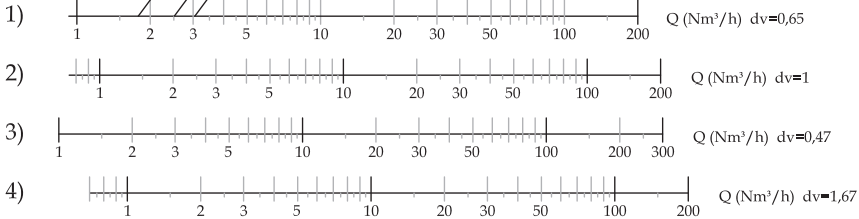
<b>Tabella 3 - Table 3 - Tableau 3 - Tabla 3</b>					
Bobine e connettori - Coils and connectors - Bobines et connecteurs - Bobinas y conectores					
Rp Ø	Voltaggio Voltage Voltage Voltage Voltaje	Codice bobina Coil code Code bobine Código bobina	Timbratura bobina Coil stamping Timbrage bobine Marcaje bobina	Codice connettore Connector code Code connecteur Código conector	Potenza assorbita Power absorption Puissance absorbée Potencia absorbida
DN 15 - DN 20 - DN 25	12 Vdc	BO-0400	BO-0400 12 VDC 17W	CN-0010	16 VA
	24 Vdc	BO-0410	BO-0410 24 VDC 17W	CN-0010	17 VA
	24 V/50 Hz	BO-0410	BO-0410 24 VDC 17W	CN-0050	14 VA
	110 V/50-60 Hz	BO-0420	BO-0420 110 V RAC 17W	CN-0045	17 VA
	230 V/50-60 Hz	BO-0430	BO-0430 230 V RAC 17W	CN-0045	18 VA
<b>Tipo connettore / Connector type / Type connecteur / Tipo conector</b>					
<b>CN-0010</b> = Normale / Normal / Normal / Normal					
<b>CN-0045</b> (230 Vac, 110 Vac) = Raddrizzatore / Rectifier / Redresseur / Rectificador					
<b>CN-0050</b> (24 Vac) = Raddrizzatore / Rectifier / Redresseur / Rectificador					

**Diagramma calcolato con P1 = 50 mbar**  
**Pressure loss diagram (calculated with P1 = 50 mbar)**  
**Schéma calculée avec P1 = 50 mbar**  
**Tabla de pérdidas de carga (calculado con P1 = 50 mbar)**



- 1) metano - methane - méthane - metano
- 2) aria - air - air - aire
- 3) gas di città - town gas  
gas de ville - gas ciudad
- 4) gpl - lpg - gaz liquide - gas líquido

dv = densità relativa all'aria  
 dv = density relative to the air  
 dv = densité relative à l'air  
 dv = densidad relativa del aire



**Calcolo portate usando il coefficiente  $K_v$**   
**Flow control calculation using the  $K_v$  coefficient**  
**Calcul des débits en utilisant le coefficient  $K_v$**   
**Cálculo de los caudales utilizando el coeficiente  $K_v$**

**Regime subcritico - Sub-critical speed**  $\left(p_2 > \frac{p_1}{2}\right)$   
**Régime subcritique - Régimen subcritico**

$$Q_N = 514 \cdot K_v \cdot \sqrt{\frac{\Delta p \cdot p_2}{\rho_N \cdot T_1}}$$

$$\Delta p = \frac{Q_N^2 \cdot \rho_N \cdot T_1}{K_v^2 \cdot 514^2 \cdot p_2}$$

**Regime critico - Critical speed - Régime critique - Régimen critico**

$$Q_N = 257 \cdot K_v \cdot p_1 \cdot \frac{1}{\sqrt{\rho_N \cdot T_1}}$$

**$\emptyset$**   **$K_v$  (m³/h)**

Rp DN 15 5

Rp DN 20 7

Rp DN 25 8,5

$$Q_N = \frac{Nm^3}{h}$$

aria - air - air - aire

$T_1 = K$   
 Temperatura all'ingresso della valvola  
 Valve inlet temperature  
 Température à l'entrée de la vanne  
 Temperatura en la entrada de la válvula

$$\rho_N = \frac{kg}{m^3}$$

Densità a 0°C e  $P_{atm}$   
 Density at 0 °C and  $P_{atm}$   
 Densité à 0°C et  $P_{atm}$   
 Densidad a 0 °C y  $P_{atm}$

$p_1, p_2$   
 bar (pressione assoluta)  
 bar (absolute pressure)  
 bar (pression absolue)  
 bar (presión absoluta)

**ATTACCHI FILETTATI NPT / NPT THREADED CONNECTIONS  
RACCORDS FILETÉS NPT / CONEXIONES ROSCADAS NPT**

richiedere fattibilità / request feasibility / demander la faisabilité / consulte la disponibilidad

Aggiungere la lettera <b>"N"</b> dopo le cifre indicanti gli attacchi	Add the letter <b>"N"</b> after figures denoting the connection	Ajouter la lettre <b>"N"</b> après les chiffres indiquant les connexions	Añadir la letra <b>"N"</b> a continuación de las cifras que indican los diámetros de conexión	Es. / E.g. / Ex. / Ej. EW04 <b>N</b> 008
-----------------------------------------------------------------------	-----------------------------------------------------------------	--------------------------------------------------------------------------	-----------------------------------------------------------------------------------------------	---------------------------------------------

**BIOGAS**

richiedere fattibilità / request feasibility / demander la faisabilité / consulte la disponibilidad

Aggiungere la lettera <b>"B"</b> dopo le cifre indicanti gli attacchi	Add the letter <b>"B"</b> after figures denoting the connection	Ajouter la lettre <b>"B"</b> après les chiffres indiquant les connexions	Añadir la letra <b>"B"</b> a continuación de las cifras que indican los diámetros de conexión	Es. / E.g. / Ex. / Ej. EW04 <b>B</b> 008
-----------------------------------------------------------------------	-----------------------------------------------------------------	--------------------------------------------------------------------------	-----------------------------------------------------------------------------------------------	---------------------------------------------

**ELASTOMERI IN FKM (Viton) / ELASTOMERS IN FKM (Viton)  
ÉLASTOMÈRES EN FKM (Viton) / ELASTÓMEROS DE FKM (Viton)**

Aggiungere la lettera <b>"V"</b> dopo le cifre indicanti gli attacchi	Add the letter <b>"V"</b> after figures denoting the connection	Ajouter la lettre <b>"V"</b> après les chiffres indiquant les connexions	Añadir la letra <b>"V"</b> a continuación de las cifras que indican los diámetros de conexión	Es. / E.g. / Ex. / Ej. EW04 <b>V</b> 008
-----------------------------------------------------------------------	-----------------------------------------------------------------	--------------------------------------------------------------------------	-----------------------------------------------------------------------------------------------	---------------------------------------------

**CATAFORESI / CATAPHORESIS  
CATAPHORÈSE / CATAFORESIS**

Aggiungere la lettera <b>"K"</b> dopo le cifre indicanti gli attacchi	Add the letter <b>"K"</b> after figures denoting the connection	Ajouter la lettre <b>"K"</b> après les chiffres indiquant les connexions	Añadir la letra <b>"K"</b> a continuación de las cifras que indican los diámetros de conexión	Es. / E.g. / Ex. / Ej. EW04 <b>K</b> 008
-----------------------------------------------------------------------	-----------------------------------------------------------------	--------------------------------------------------------------------------	-----------------------------------------------------------------------------------------------	---------------------------------------------

**CONNETTORI CON LED / CONNECTORS WITH LED  
CONNECTEURS AVEC LED / CONECTOR CON LED**

Aggiungere la lettera <b>"L"</b> prima delle cifre che indicano il voltaggio	Add the letter <b>"L"</b> before figures denoting the voltage	Ajouter la lettre <b>"L"</b> après les chiffres indiquant le voltage	Añadir la letra <b>"L"</b> a continuación de las cifras que indican el voltaje	Es. / E.g. / Ex. / Ej. EW04 <b>L</b> 008
------------------------------------------------------------------------------	---------------------------------------------------------------	----------------------------------------------------------------------	--------------------------------------------------------------------------------	---------------------------------------------

**COMBINAZIONI POSSIBILI / POSSIBLE COMBINATIONS  
COMBINAISONS POSSIBLES / POSIBLES COMBINACIONES**

È possibile combinare tra di loro le versioni. Non serve indicare <b>"BV"</b> in quanto <b>"B"</b> include <b>"V"</b>	It is possible to combine the above mentioned versions. It is not needed to state <b>"BV"</b> as the letter <b>"B"</b> includes <b>"V"</b> too	Les versions peuvent être combinées entre elles. Il n'est pas nécessaire d'indiquer <b>"BV"</b> car <b>"B"</b> comprend <b>"V"</b>	Es posible combinar las versiones entre sí. No es necesario indicar <b>"BV"</b> , dado que <b>"B"</b> incluye <b>"V"</b>	Es. / E.g. / Ex. / Ej. EW04 <b>BK</b> 008
-----------------------------------------------------------------------------------------------------------------------	------------------------------------------------------------------------------------------------------------------------------------------------	------------------------------------------------------------------------------------------------------------------------------------	--------------------------------------------------------------------------------------------------------------------------	----------------------------------------------

**NOTA:** È possibile che alcuni modelli non siano disponibili nelle versioni suddette sia singole e/o combinate. È consigliato chiedere SEMPRE la fattibilità.

**NOTE:** It is possible certain models are not available on the above mentioned versions, both singles and/or combined too. We suggest to ask ALWAYS for the feasibility.

**NOTE:** Il est possible que certains modèles ne soient pas disponibles dans les versions uniques et / ou combinées susmentionnées. Il est recommandé de TOUJOURS demander la faisabilité.

**NOTA:** Puede suceder que algunos modelos no estén disponibles en las versiones citadas, ya sean individuales o combinadas. Se aconseja consultar SIEMPRE la viabilidad.



P. max 0,5 bar					
Attacchi Connections Raccords Conexiones	Vollaggio Voltage Voltage Voltage	Attacchi filettati Threaded connections Raccords filetés Conexiones roscadas		Attacchi flangiati Flanged connections Raccords à brides Conexiones embreadadas	
		Codice / Coil / Code / Códice		Codice / Coil / Code / Códice	
DN 15	12 Vdc	EW02	001	-	-
	24 Vdc	EW02	005	-	-
	24 V/50 Hz	EW02	003	-	-
	110 V/50-60 Hz	EW02	002	-	-
	230 V/50-60 Hz	EW02	008	-	-
DN 20	12 Vdc	EW03	001	-	-
	24 Vdc	EW03	005	-	-
	24 V/50 Hz	EW03	003	-	-
	110 V/50-60 Hz	EW03	002	-	-
	230 V/50-60 Hz	EW03	008	-	-
DN 25	12 Vdc	EW04	001	EW25	001
	24 Vdc	EW04	005	EW25	005
	24 V/50 Hz	EW04	003	EW25	003
	110 V/50-60 Hz	EW04	002	EW25	002
	230 V/50-60 Hz	EW04	008	EW25	008
P. max 1 bar					
Attacchi Connections Raccords Conexiones	Vollaggio Voltage Voltage Voltage	Attacchi filettati Threaded connections Raccords filetés Conexiones roscadas		Attacchi flangiati Flanged connections Raccords à brides Conexiones embreadadas	
		Codice / Coil / Code / Códice		Codice / Coil / Code / Códice	
DN 15	12 Vdc	EW02	101	-	-
	24 Vdc	EW02	105	-	-
	24 V/50 Hz	EW02	103	-	-
	110 V/50-60 Hz	EW02	102	-	-
	230 V/50-60 Hz	EW02	108	-	-
DN 20	12 Vdc	EW03	101	-	-
	24 Vdc	EW03	105	-	-
	24 V/50 Hz	EW03	103	-	-
	110 V/50-60 Hz	EW03	102	-	-
	230 V/50-60 Hz	EW03	108	-	-
DN 25	12 Vdc	EW04	101	EW25	101
	24 Vdc	EW04	105	EW25	102
	24 V/50 Hz	EW04	103	EW25	103
	110 V/50-60 Hz	EW04	102	EW25	105
	230 V/50-60 Hz	EW04	108	EW25	108

IT

EN

FR

ES

IT

**P.max 0,5 - 1 bar**

**Con regolatore di portata** (apertura rapida)  
**With flow adjustment** (fast opening)  
**Avec réglage débit** (ouverture rapide)  
**Con regulación de caudal** (apertura rápida)

Attacchi Connections Raccords Conexiones	Voltaggio Voltage Voltage Voltage	Codice Coil Code Código
DN 15	Tutti / All / Tous / Todos	EFW02 ...

EN

DN 20	Tutti / All / Tous / Todos	EFW03 ...
DN 25	Tutti / All / Tous / Todos	EFW04 ...
		EFW25 ...

FR

Attacchi Connections Raccords Conexiones	Voltaggio Voltage Voltage Voltage	Con predisposizione per CPI switch With set-up for CPI switch Avec prédisposition pour CPI switch Con predisposición para microinterruptor CPI	Con CPI switch With CPI switch Avec CPI switch Con microinterruptor CPI
		Codice / Coil / Code / Código	Codice / Coil / Code / Código
DN 15	Tutti / All Tous / Todos	EW020066...	EW020036...
		EFW020066...	EFW020036...
		EWQ020066...	EWQ020036...
		EW020066...	EW020036...
		EWS020066...	EWS020036...
		EWT020066...	EWT020036...
DN 20	Tutti / All Tous / Todos	EW030066...	EW030036...
		EFW030066...	EFW030036...
		EWQ030066...	EWQ030036...
		EW030066...	EW030036...
		EWS030066...	EWS030036...
		EWT030066...	EWT030036...

ES

DN 25	Tutti / All Tous / Todos	EW040066 ...	EW040036...
		EFW040066 ...	EFW040036...
		EWQ040066 ...	EWQ040036...
		EW040066 ...	EW040036...
		EWS040066 ...	EWS040036...
		EWT040066 ...	EWT040036...
	Tutti / All Tous / Todos	EW250066...	EW250036...
		EFW250066...	EFW250036...
		EWQ250066...	EWQ250036...
		EW250066...	EW250036...
		EWS250066...	EWS250036...
		EWT250066...	EWT250036...

**P.max 0,5 bar**

**EWS-1 - EQW-1 - EWR-1 - EWT-1**

Apertura lenta / Slow opening / Ouverture lente / Apertura lenta

	<b>S</b>	<b>Q</b>	<b>R</b>	<b>T</b>
Apertura lenta regolabile Adjustable slow opening Ouverture lente réglable Apertura lenta regulable				
Regolazione scatto rapido Adjustable rapid stroke Réglage déclenchement rapide Regulación disparo rápido				
Regolatore portata Flow regulation Réglage débit Regulación de caudal				

	Voltaggio Voltage Voltage Voltaje	<b>S</b>	<b>Q</b>	<b>R</b>	<b>T</b>
		Codice Coil Code Código	Codice Coil Code Código	Codice Coil Code Código	Codice Coil Code Código
Attacchi Connections Raccords Conexiones					

DN 15      Tutti / All / Tous / Todos      EWS02 ...      EQW02 ...      EWR02 ...      EWT02 ...

DN 20	Tutti / All / Tous / Todos	EWS03 ...	EQW03 ...	EWR03 ...	EWT03 ...
-------	----------------------------	-----------	-----------	-----------	-----------

DN 25      Tutti / All / Tous / Todos      EWS04 ...  
EWS25 ...      EQW04 ...  
EQW25 ...      EWR04 ...  
EWR25 ...      EWT04 ...  
EWT25 ...

**IT**

Fotografie e disegni contenuti nel presente documento, incluse posizioni di componenti (es. bobine, connettori, ecc.), sono da considerarsi puramente indicativi, non vincolanti e sono inseriti a solo scopo dimostrativo.  
Ci riserviamo qualsiasi modifica tecnica e costruttiva.

**EN**

Pictures and drawings in this document, including positions of components (e.g. coils, connectors, etc.), are to be considered purely indicative, they are not binding and are included for demonstration purposes only.  
We reserve the right to any technical and construction changes.

**FR**

Les photographies et les dessins figurant dans ce document, y compris les positions des composants (par ex. les bobines, les connecteurs, etc.), doivent être considérés comme purement indicatifs, ils ne sont pas contraignants et sont inclus uniquement à des fins de démonstration.  
Nous nous réservons le droit d'effectuer toute modification technique et de fabrication.

**ES**

Las fotografías y los dibujos de este documento, incluidas las posiciones de los componentes (por ejemplo, bobinas, conectores, etc.), deben considerarse meramente indicativos, no son vinculantes y se incluyen únicamente con fines de demostración.  
Nos reservamos el derecho de realizar cualquier cambio técnico y estructural.

**MADAS**<sup>®</sup>

Sede legale: Via V. Moratello, 5/6/7 - 37045 Z.A.I. Legnago (VR) Italy

Unità locale: Via M. Hack, 1/3/5 - 37045 Z.A.I. Legnago (VR) Italy

Tel. +39 0442/23289 - Fax +39 0442/27821 - <http://www.madas.it> - e-mail: [info@mas.it](mailto:info@mas.it)

ELETTROVALVOLA AUTOMATICA NORMALMENTE CHIUSA PER GAS AD APERTURA LENTA  
 AUTOMATIC NORMALLY CLOSED SLOW OPENING SOLENOID VALVE FOR GAS  
 ÉLECTROVANNE AUTOMATIQUE NORMALEMENT FERMEES POUR GAZ À OUVERTURE LENTE  
 ELECTROVÁLVULA AUTOMÁTICA NORMALMENTE CERRADA PARA GAS CON APERTURA LENTA


**CE-51CM4100**
**0051**
**MADE IN ITALY**

	IT	EN	FR	ES
Pressione massima di esercizio Maximum operating pressure Pression maximum de fonctionnement Presión máxima de funcionamiento	<b>0,2 - 0,36 bar</b>			
Attacchi filettati / Threaded connections Raccords filetés / Conexiones roscadas	<b>DN 15 - DN 20 - DN 25 - DN 32 - DN 40 - DN 50</b>			
Attacchi flangiati / Flanged connections Raccords à brides / Conexiones embreadas	<b>DN 25* - DN 32 - DN 40 - DN 50</b>			
	* su richiesta con flange girevoli	* with swivel flanges on request	* sur demande avec brides tournantes	* bajo petición con bridas locas
Norma di riferimento Reference standard Norme de référence Patrón de referencia	EN 161			
In conformità a In conformity with Conforme a Conforme	Regolamento (UE) 2016/426	Regulation (EU) 2016/426	Règlement (UE) 2016/426	Reglamento (UE) 2016/426

# INDICE - INDEX - INDEX - ÍNDICE

	pag.
<b>IT</b>	Italiano ..... 3
	English ..... 9
	Français ..... 15
	Español ..... 21
	Disegni - Drawings - Dessins - Diseños ..... 27
<b>EN</b>	Dimensioni (tabella 1) ..... 31
	Dimensions (table 1) ..... 31
	Dimensions (tableau 1) ..... 31
	Dimensiones (tabla 1) ..... 31
	Bobine e connettori di ricambio (tabella 2) ..... 32
	Spare coils and connectors (table 2) ..... 32
	Bobines et connecteurs de rechange (tableau 2) ..... 32
	Bobinas y conectores de repuesto (tabla 2) ..... 32
	Livello SIL (tabella 3) - SIL Level (table 3) - Niveau SIL (tableau 3) - Nivel SIL (tabla 3) ..... 33
	Diagramma - Diagram - Diagramme - Diagrama Δp ..... 34
Codifica prodotto / Product encoding / Codification du produit / Codificación del producto ..... 35	

**FR**

**ES**

## 1.0 - GENERALITÀ

Il presente manuale illustra come installare, far funzionare e utilizzare il dispositivo in modo sicuro. Le istruzioni per l'uso devono essere **SEMPRE** disponibili nell'impianto dove è installato il dispositivo.

**ATTENZIONE: le operazioni di installazione/cablaggio/manutenzione devono essere eseguite da personale qualificato (come indicato in 1.3) utilizzando adeguati dispositivi di protezione individuale (DPI).**

Per eventuali informazioni relative alle operazioni di installazione/cablaggio/manutenzione o in caso di problemi non risolvibili con l'utilizzo delle istruzioni è possibile contattare il produttore utilizzando indirizzo e recapiti telefonici riportati in ultima pagina.

### 1.1 - DESCRIZIONE

Elettrovalvole di intercettazione per gas automatiche normalmente chiuse ad apertura lenta regolabile. Aprono il flusso del gas quando la bobina viene alimentata elettricamente e lo chiudono quando viene tolta tensione. Possono essere comandate da pressostati, termostati, ecc.

Possono essere fornite dotate di CPI switch per la segnalazione a distanza della posizione dell'otturatore (chiuso) della valvola. Il CPI è installabile anche successivamente **SOLO SE** l'apparecchio è dotato di apposita predisposizione (tappo sotto al corpo valvola). Ulteriori informazioni riguardanti il CPI switch sono riportate in 6.0.

Norme di riferimento: EN 161 - EN 13611.

### 1.2 - LEGENDA SIMBOLI



**PERICOLO:** In caso di inosservanza possono essere procurati danni a beni materiali.



**PERICOLO:** In caso di inosservanza oltre a danni a beni materiali, possono essere procurati danni alle persone e/o animali domestici.



**ATTENZIONE:** Viene richiamata l'attenzione su dettagli tecnici rivolti al personale qualificato.

### 1.3 - PERSONALE QUALIFICATO

Trattasi di persone che:

- Hanno dimestichezza con l'installazione, il montaggio, la messa in servizio e la manutenzione del prodotto;
- Sono a conoscenza delle normative in vigore nella regione o paese in materia di installazione e sicurezza;
- Hanno istruzione sul pronto soccorso.



#### 1.4 - USO DI PARTI DI RICAMBIO NON ORIGINALI

- In caso di manutenzione o sostituzione di componenti di ricambio (es. bobina, connettore, ecc.) devono essere utilizzati **SOLAMENTE** quelli indicati dal fabbricante. L'utilizzo di componenti differenti, oltre a far decadere la garanzia del prodotto, potrebbe compromettere il corretto funzionamento dello stesso.
- Il fabbricante non è responsabile di malfunzionamenti derivanti da manomissioni non autorizzate o utilizzo di ricambi non originali.



#### 1.5 - UTILIZZO NON APPROPRIATO

- Il prodotto deve essere utilizzato unicamente allo scopo per il quale è stato costruito.
- Non è consentito l'utilizzo con fluidi differenti da quelli indicati.
- Non devono essere superati in nessun caso i dati tecnici indicati in targhetta. E' cura dell'utilizzatore finale o dell'installatore, adottare corretti sistemi a protezione dell'apparecchio che impediscano il superamento della pressione massima indicata in targhetta.
- Il fabbricante non è responsabile per danni causati da un utilizzo improprio dell'apparecchio.

## 2.0 - DATI TECNICI

• Impiego	: gas non aggressivi delle tre famiglie (gas secchi)
• Temperatura ambiente (TS)	: -20 ÷ +60 °C
• Tensioni di alimentazione (vedere tabella 2)	: 12 Vdc - 12 V/50 Hz - 24 Vdc - 24 V/50 Hz - 110 V/50-60 Hz - 230 V/50-60 Hz*
• Tolleranza su tensione di alimentazione	: -15% ... +10%
• Cablaggio elettrico	: pressacavo M20x1,5
• N° cicli/ora	: vedere tabella 2a, 2b
• Potenza assorbita	: vedere tabella 2a, 2b
• Pressione massima di esercizio	: 200 mbar o 360 mbar (vedere etichetta prodotto)
• Regolazione tempo di apertura	: da 0,5 a 30 s ± 20% (ta= 25 °C - V=Vn)
• Tempo di chiusura	: < 1 s
• Grado di protezione	: IP65
• Classe	: A
• Resistenza meccanica	: Gruppo 2
• Attacchi filettati Rp	: (DN 15 - DN 20 - DN 25 - DN 32 - DN 40 - DN 50) secondo EN 10226
• Attacchi flangiati accoppiabili con flange PN 16	: (DN 25** - DN 32 - DN 40 - DN 50) ISO 7005 / EN 1092-1
• Attacchi filettati NPT o flangiati ANSI 150	: su richiesta
• Organo filtrante	: rete metallica maglia 1 mm
• In conformità a	: Regolamento (UE) 2016/426 (Apparecchi che bruciano carburanti gassosi) Direttiva EMC 2014/30/UE - Direttiva LVD 2014/35/UE Direttiva RoHS II 2011/65/UE

\* Solo monofase, l'apparecchio non funziona se alimentato con tensione trifase.

\*\* Su richiesta attacchi DN 25 con flange girevoli.

## 2.1 - INDIVIDUAZIONE MODELLI

<b>EVPCQ/NC - EVPCQ/NC</b>	: Apertura lenta regolabile + regolazione scatto rapido
<b>EVPR/NC - EVPCR/NC</b>	: Apertura lenta regolabile + regolazione portata
<b>EVPS/NC - EVPCS/NC</b>	: Apertura lenta regolabile + regolazione scatto rapido + regolazione portata
<b>EVPT/NC - EVPCT/NC</b>	: Apertura lenta regolabile

## 2.2 - LIVELLO SIL

Il livello di SIL della elettrovalvola stand-alone è SIL 2; quando vengono installate due elettrovalvole in serie e il relativo controllo tenuta (Valve Proving System), certificato secondo EN 1643, il livello raggiunto è SIL 3, così come indicato sulla norma EN 676:2008. L'elettrovalvola ha livello di PL d. Per ulteriori dati consultare la tabella SIL LEVEL (tabella 3).

## 3.0 - MESSA IN FUNZIONE DEL DISPOSITIVO



### 3.1 - OPERAZIONI PRELIMINARI ALL'INSTALLAZIONE

- E' necessario chiudere il gas a monte della valvola prima dell'installazione;
- Verificare che la pressione di linea **NON SIA SUPERIORE** alla pressione massima dichiarata sull'etichetta del prodotto;
- Eventuali tappi di protezione (se presenti) vanno rimossi prima dell'installazione;
- Tubazioni e interni della valvola devono essere liberi da corpi estranei;

Se l'apparecchio è filettato:

- verificare che la lunghezza del filetto della tubazione non sia eccessiva per non danneggiare il corpo dell'apparecchio in fase di avvistamento;

Se l'apparecchio è flangiato:

- verificare che le controflange di ingresso e uscita siano perfettamente coassiali e parallele per evitare di sottoporre il corpo a inutili sforzi meccanici, calcolare inoltre lo spazio per l'inserimento della guarnizione di tenuta;
- Per le fasi di serraggio, è necessario munirsi di una o più chiavi dinamometriche tarate od altri utensili di bloccaggio controllati;



### Procedure in comune (apparecchi filettati e flangiati):

- Deve essere prevista, in accordo alla normativa EN 161, l'installazione di un filtro adeguato a monte di un dispositivo di sicurezza di chiusura del gas;
- In caso di installazione all'esterno, è consigliato prevedere una tettoia di protezione per evitare che l'acqua piovana possa danneggiare le parti elettriche dell'apparecchio.
- Prima di effettuare connessioni elettriche verificare che la tensione di rete corrisponda con la tensione di alimentazione indicata sull'etichetta del prodotto;
- Scollegare l'alimentazione prima di procedere al cablaggio;
- In base alla geometria dell'impianto valutare il rischio di formazione di miscela esplosiva all'interno della tubazione;
- Se l'elettrovalvola è installata in prossimità di altre apparecchiature o come parte di un insieme, è necessario valutare preliminarmente la compatibilità fra l'elettrovalvola e tali apparecchiature.
- Evitare di installare l'elettrovalvola in prossimità di superfici che potrebbero essere danneggiate dalla temperatura della bobina;
- Prevedere una protezione da urti o contatti accidentali nel caso l'elettrovalvola sia accessibile a personale non qualificato.



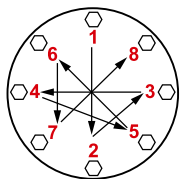
### **3.2 - INSTALLAZIONE** (vedere esempio in 3.4)

#### Apparecchi filettati:

- Assemblare il dispositivo avvitandolo, assieme alle opportune tenute, sull'impianto con tubi e/o raccordi le cui filettature siano coerenti con la connessione da assemblare.
- Non usare la bobina (**11**) come leva per l'avvitamento ma servirsi dell'apposito utensile;
- La freccia, indicata sul corpo (**4**) dell'apparecchio, deve essere rivolta verso l'utenza;

#### Apparecchi flangiati:

- Assemblare il dispositivo flangiandolo, assieme alle opportune tenute, all'impianto con tubi le cui flange siano coerenti con la connessione da assemblare. Le guarnizioni devono essere prive di difetti e devono essere centrate tra le flange;
- Se a guarnizioni inserite lo spazio rimanente è eccessivo non cercare di colmare il gap stringendo eccessivamente i bulloni dell'apparecchio;
- La freccia, indicata sul corpo (**4**) dell'apparecchio, deve essere rivolta verso l'utenza;
- Inserire all'interno dei bulloni le apposite rondelle per evitare danneggiamenti alle flange in fase di serraggio;
- Durante la fase di serraggio prestare attenzione a non "pizzicare" o danneggiare la guarnizione;
- Serrare i dadi o bulloni gradualmente, secondo uno schema "a croce" (vedere esempio sottoindicato);
- Serrarli, prima al 30%, poi al 60%, fino al 100% della coppia massima (vedere tabella sottostante secondo EN 13611);

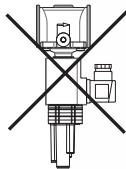


Diametro	DN 25	DN 32	DN 40	DN 50
Coppia max (N.m)	30	50	50	50

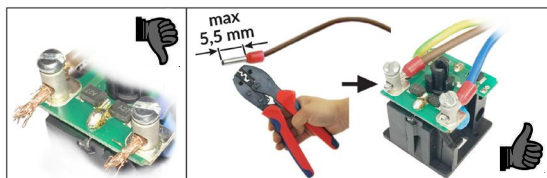
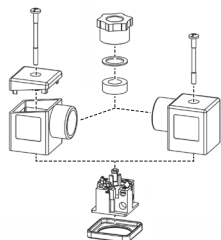
- Serrare nuovamente ogni dado o bullone in senso orario almeno una volta, fino al raggiungimento dell'uniformità della coppia massima;

#### Procedure in comune (apparecchi filettati e flangiati):

- Il dispositivo può essere installato anche in posizione verticale senza che ne venga pregiudicato il corretto funzionamento. Non può essere posizionato capovolto (con la bobina (**11**) rivolta verso il basso);
- Durante l'installazione evitare che detriti o residui metallici penetrino all'interno dell'apparecchio;
- Garantire un montaggio privo di tensioni meccaniche, è consigliato l'uso di giunti compensatori anche per sopperire alle dilatazioni termiche della tubazione;
- In caso sia prevista l'installazione dell'apparecchio in una rampa, è cura dell'installatore prevedere adeguati supporti o appoggi correttamente dimensionati, per sostenere e fissare l'insieme. Non lasciare, mai e per nessun motivo, gravare il peso della rampa solo sulle connessioni (filettate o flangiate) dei singoli dispositivi;



- In ogni caso dopo l'installazione verificare la tenuta dell'impianto;
- Non è consentito il cablaggio con cavi collegati direttamente alla bobina. Usare **SEMPRE e SOLO** il connettore indicato dal fabbricante;
- Prima di cablare il connettore (**1**), svitare completamente e rimuovere la vite centrale (**14**). Usare gli appositi terminali per cavi (vedere figure sotto). **NOTA:** Le operazioni di cablaggio del connettore (**1**) devono essere eseguite avendo cura di garantire il grado IP65 del prodotto;
- Cablare il connettore (**1**) con cavo 3x0,75mm<sup>2</sup> Ø esterno da 6,2 a 8,1 mm. Il cavo deve essere in doppia guaina, idoneo per uso esterno, con tensione minima 500V e temperatura di almeno 105°C;
- Collegare all'alimentazione i morsetti 1 e 2 e il cavo di terra al morsetto ±;
- **IMPORTANTE:** con alimentazioni 12 e 24 Vdc è necessario rispettare la polarità;
- Fissare il connettore (**1**) alla bobina (**11**) serrando (coppia consigliata 0,4 N.m ± 10%) la vite centrale (**14**);
- La valvola deve essere collegata a terra o tramite la tubazione o mediante altri mezzi (es. ponti a cavi).

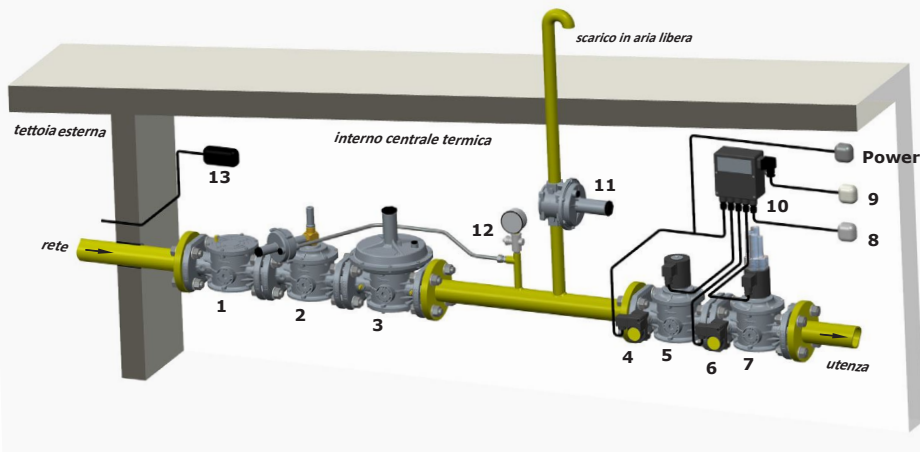


### 3.3 - INSTALLAZIONE IN LUOGHI A RISCHIO DI ESPLOSIONE (DIRETTIVA 2014/34/UE)

L'elettrovalvola non è idonea per l'utilizzo in luoghi a rischio di esplosione.

### 3.4 - ESEMPIO GENERICO DI INSTALLAZIONE (Rampa Bruciatore)

- |                                                                |                                        |
|----------------------------------------------------------------|----------------------------------------|
| 1. Filtro gas FM                                               | 8. Reset esterno                       |
| 2. Valvola di blocco OPSO serie MVB/1 MAX                      | 9. Burner control                      |
| 3. Regolatore di pressione RG/2MC                              | 10. Dispositivo controllo tenuta MTC10 |
| 4. Pressostato di minima pressione                             | 11. Valvola di sfioro MVS/1            |
| 5. Elettrovalvola automatica EVPC/NC ad apertura rapida        | 12. Manometro e relativo pulsante      |
| 6. Pressostato di massima pressione                            | 13. Gas detector                       |
| <b>7. Elettrovalvola automatica EVPCS/NC ad apertura lenta</b> |                                        |





## 4.0 - PRIMA MESSA IN SERVIZIO

- Prima della messa in servizio verificare che tutte le indicazioni presenti in targhetta, inclusa la direzione del flusso, siano rispettate;
- Dopo aver pressurizzato in maniera graduale l'impianto, verificare la tenuta e il funzionamento dell'elettrovalvola, alimentando/disalimentando elettricamente il connettore **SOLO SE** connesso alla bobina.

**NOTA IMPORTANTE:** Non usare il connettore come interruttore per aprire/chiedere l'elettrovalvola.



## 4.1 - VERIFICHE PERIODICHE CONSIGLIATE

- Verificare con apposito strumento tarato che il serraggio dei bulloni sia conforme a quanto indicato in 3.2;
- Verificare la tenuta delle connessioni flangiate/filettate sull'impianto;
- Verificare la tenuta e il funzionamento dell'elettrovalvola;

E' cura dell'utilizzatore finale o dell'installatore definire la frequenza delle suddette verifiche in base alla gravità delle condizioni di servizio.



## 4.2 - REGOLAZIONI

- **DN 15 - DN 20 - DN 25:** possono essere effettuate con l'impianto in funzionamento e valvola alimentata. Si raccomanda di usare, per le mani, idonee protezioni termiche.
- **DN 32 - DN 40 - DN 50:** vanno effettuate con l'impianto fermo e valvola **NON** alimentata elettricamente. Si raccomanda di attendere il raffreddamento della bobina (se precedentemente alimentata) e/o di usare, per le mani, idonee protezioni termiche;



- Per la regolazione della velocità di apertura dell'otturatore togliere il tappo di protezione ed agire sulla vite **(25)**. La velocità di apertura diminuisce (aumenta il tempo di apertura) progressivamente avvitando la vite **(25)** in senso orario. N.B. Variazioni della pressione di ingresso e della temperatura ambiente possono influire sul tempo di apertura della valvola;
- Per la regolazione dello scatto rapido togliere il tappo di protezione ed agire sulla vite **(23)**. Avvitandola in senso orario fino a fine corsa, l'apertura della valvola sarà subito lenta, avvitandola in senso anti-orario si ha una prima fase ad apertura veloce ed una seconda fase lenta;
- Per la regolazione della portata allentare le viti di fissaggio **(24)**. Ruotare in senso orario il Kit apertura lenta **(12)** per diminuire la portata, ruotarlo in senso antiorario per aumentarla. Raggiunto il settaggio desiderato fissare la taratura serrando le viti di fissaggio **(24)**.



## 5.0 - MANUTENZIONE

Non sono previste operazioni di manutenzione interne all'apparecchio. Nel caso si renda necessaria la sostituzione della bobina e/o della scheda elettronica/connettore:

- Prima di effettuare qualsiasi operazione accertarsi che l'apparecchio non sia alimentato elettricamente;
- Dato che la bobina è idonea anche per alimentazione permanente, il riscaldamento della bobina in caso di servizio continuo è un fenomeno del tutto normale.



E' consigliabile evitare il contatto a mani nude con la bobina dopo un'alimentazione elettrica continua superiore a 20 minuti. In caso di manutenzione aspettare il raffreddamento della bobina o eventualmente usare idonee protezioni;

**NOTA:** nel caso sia necessario sostituire la bobina **(11)** in conseguenza a un guasto elettrico è consigliato sostituire anche il connettore **(1)**. Le operazioni di sostituzione bobina e/o connettore devono essere eseguite avendo cura di garantire il grado IP65 del prodotto.



## 5.1 - SOSTITUZIONE DEL CONNETTORE

- Svitare completamente e rimuovere la vite centrale **(14)**, successivamente sganciare il connettore **(1)** dalla bobina **(11)**;
- Dopo aver rimosso il cablaggio elettrico interno esistente, cablare il nuovo connettore e fissarlo alla bobina come indicato in 3.2;



## 5.2 - SOSTITUZIONE DELLA BOBINA

- Svitare completamente e rimuovere la vite centrale **(14)**, successivamente sganciare il connettore **(1)** dalla bobina **(11)**;
- Svitare completamente e rimuovere le 3 viti **(24)**;
- Rimuovere il kit apertura lenta **(12)**;
- Sfilare lateralmente la ghiera sopra la bobina **(11)** e rimuoverla tirando verso l'alto;
- Inserire nel canotto la nuova bobina (più guarnizioni) e ripetere a ritroso le operazioni suddette;
- Agganciare il connettore alla bobina e fissarlo come indicato in 3.2;
- Nel caso sia necessario effettuare il cablaggio, procedere come indicato in 3.2;
- Ripetere le procedure indicate al paragrafo 4.

## 6.0 - CPI SWITCH

Il microswitch di segnalazione posizione di chiusura (CPI SWITCH) è un sensore di prossimità magnetico con contatto normalmente aperto. Fornisce una segnalazione alla chiusura dell'otturatore della valvola.

Se l'elettrovalvola è fornita col il microswitch in dotazione, la posizione del sensore è già calibrata e fissa, quindi, per farlo funzionare è sufficiente collegarlo elettricamente.

Nel caso sia fornito a parte e installato successivamente su una elettrovalvola con predisposizione seguire le indicazioni riportate al paragrafo 6.2.

## 6.1 - CARATTERISTICHE TECNICHE CPI SWITCH

- Temperatura ambiente : -20 ÷ +60 °C
- Tensione switchabile : max 1000 V (dc o picco ac)
- Corrente switchabile : max 1 A (dc o picco ac)
- Potenza switchabile : max 40W ohmici
- Resistenza : 200 mΩ
- Grado di protezione : IP65
- Lunghezza cavi : max 5m

### Schema elettrico CPI

 SPST

valvola aperta / contatto aperto  
valvola chiusa / contatto chiuso



## 6.2 - INSTALLAZIONE e TARATURA CPI SWITCH

E' necessario chiudere il gas prima dell'installazione.

**NOTA:** Le operazioni di cablaggio del connettore CPI (20) devono essere eseguite avendo cura di garantire il grado IP65 del prodotto.

- Svitare il tappo (15) sotto il corpo valvola (4);
- Avvitare al posto del tappo (15) il kit CPI (22). Verificare che tra il corpo (4) e il kit CPI (22) sia presente la rondella di alluminio (17);
- Serrare il kit CPI (22) al corpo valvola (4) con apposita chiave commerciale;
- Prima di cablare il connettore CPI (20), svitare completamente e rimuovere la vite centrale (19);
- Collegare i morsetti 1 e 2 del connettore CPI (20) in serie al dispositivo di segnalazione. Usare gli appositi terminali per cavi (vedere figure in 3.2);
- Cablare il connettore CPI (20) con cavo 2x1mm<sup>2</sup> Ø esterno da 6,7 mm. Il cavo deve essere in doppia guaina, idoneo per uso esterno, con tensione minima 500V e temperatura di almeno 90°C;
- Fissare il connettore CPI (20) serrando (coppia consigliata 0,4 N.m ± 10%) la vite centrale (19);
- Per la taratura del microswitch allentare il dado di fissaggio (21) e posizionare (avvitandola o svitandola) la ghiera di regolazione (18) in modo che con l'elettrovalvola in posizione di chiusura il microswitch fornisca il segnale;
- Fissare la ghiera di regolazione (18) in quella posizione serrando il dado (21);
- A questo punto il kit è installato. Aprire e chiudere l'elettrovalvola (dando e togliendo tensione) 2-3 volte per verificare la corretta segnalazione del microswitch.

## 9.0 - DATI DI TARGA

In targa (vedere esempio a fianco) sono riportati i seguenti dati:

- Nome/logo e indirizzo del fabbricante (eventuale nome/logo distributore)
- Mod.: = nome/modello dell'apparecchio seguito dal diametro di connessione
- CE-51CM4100 = numero pin di certificazione
- Cl. A = Forza di tenuta in controflusso pari a 150 mbar secondo EN 161
- Gr. 2 = Resistenza meccanica gruppo 2 secondo EN 161
- EN 161 = Norma di riferimento del prodotto
- P.max = Pressione massima alla quale è garantito il funzionamento del prodotto
- IP... = Grado di protezione
- 230V... = Tensione di alimentazione, frequenza (se Vac), seguite dall'assorbimento elettrico

Esempio indicazione assorbimento elettrico: 89/25 VA indica 89 VA allo spunto, 25 VA a regime

- TS = Range di temperatura alla quale è garantito il funzionamento del prodotto
- CE0051 = Conformità Regolamento 2016/426 seguito dal n° dell'Organismo Notificato
- year = Anno di fabbricazione
- Lot = Numero matricola del prodotto (vedere spiegazione di seguito)
  - U1804 = Lotto in uscita anno 2018 settimana n° 04
  - 2185 = numero progressivo commessa riferito all'anno indicato
  - 00001 = numero progressivo riferito alla q.tà del lotto

## 7.0 - TRASPORTO, STOCCAGGIO E SMALTIMENTO

- Durante il trasporto il materiale deve essere trattato con cura, evitando che il dispositivo possa subire urti, colpi o vibrazioni;
- Se il prodotto presenta trattamenti superficiali (es. verniciatura, cataforesi, ecc) non devono essere danneggiati durante il trasporto;
- La temperatura di trasporto e di stoccaggio, coincide con quella indicata nei dati di targa;
- Se il dispositivo non viene installato subito dopo la consegna deve essere correttamente immagazzinato in un luogo secco e pulito;
- In ambienti umidi è necessario usare siccativi oppure il riscaldamento per evitare la condensa.
- Il prodotto, a fine vita, dovrà essere smaltito in conformità alla legislazione vigente nel paese in cui si esegue tale operazione.

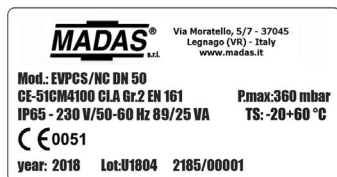
## 8.0 - GARANZIA

Valgono le condizioni di garanzia stabilite col fabbricante al momento della fornitura.

Per danni causati da:

- Uso improprio del dispositivo;
- Inosservanza delle prescrizioni indicate nel presente documento;
- Inosservanza delle norme riguardanti l'installazione;
- Manomissione, modifica e utilizzo di parti di ricambio non originali;

non possono essere rivendicati diritti di garanzia o risarcimento danni. Sono esclusi inoltre dalla garanzia i lavori di manutenzione, il montaggio di apparecchi di altri produttori, la modifica del dispositivo e l'usura naturale.



## 1.0 - GENERAL INFORMATION

This manual shows you how to safely install, operate and use the device.

The instructions for use **ALWAYS** need to be available in the facility where the device is installed.

**ATTENTION: installation/wiring/maintenance need to be carried out by qualified staff (as explained in section 1.3) using appropriate personal protective equipment (PPE).**

For any information pertaining to installation/wiring/maintenance or in any case problems that cannot be resolved with the use of the instructions, it is possible to contact the manufacturer from the address and phone numbers provided on the last page.

### 1.1 - DESCRIPTION

Normally closed automatic solenoid valves for gas with adjustable slow opening. They open the flow of gas when the coil is electrically powered and close them when power is disconnected. They can be controlled by pressure switches, thermostats, etc. They can be equipped with CPI switches to control the valve's obturator position (closed) remotely. The CPI can also be installed at a later time **ONLY IF** the device is set-up properly (cap under the valve body). Further information regarding the CPI switch is available in 6.0.

Reference standards: EN 161 - EN 13611.

### 1.2 - KEY OF SYMBOLS



**DANGER:** In the event of inobservance, this may cause damage to tangible goods.



**DANGER:** In the event of inobservance, this may cause damage to tangible goods, to people and/or pets.



**ATTENTION:** Attention is drawn to the technical details intended for qualified staff.

### 1.3 - QUALIFIED STAFF

These are people who:

- Are familiar with product installation, assembly, start-up and maintenance;
- Know the regulations in force in the region or country pertaining to installation and safety;
- Are trained in first aid.



### 1.4 - USING NON-ORIGINAL SPARE PARTS

- To perform maintenance or change parts (ex. coil, connector, etc.) **ONLY** manufacturer-recommended parts can be used. Using different parts not only voids the product warranty, it could compromise correct device operation.
- The manufacturer is not liable for malfunctions caused by unauthorised tampering or use of non-original parts.



### 1.5 - IMPROPER USE

- The product must only be used for the purpose it was built for.
- It is not allowed to use different fluids than those expressly stated.
- The technical data set forth on the rating plate must not be exceeded whatsoever. The end user or installer is in charge of implementing proper systems to protect the device, which prevent exceeding the maximum pressure indicated on the rating plate.
- The manufacturer is not responsible for any damage caused by improper use of the device.

## 2.0 - TECHNICAL DATA

• Use	: non-aggressive gases of the three families (dry gases)
• Ambient temperature (TS)	: -20 ÷ +60 °C
• Supply voltages (see table 2)	: 12 Vdc - 12 V/50 Hz - 24 Vdc - 24 V/50 Hz - 110 V/50-60 Hz - 230 V/50-60 Hz*
• Power supply tolerance	: -15% ... +10%
• Electric wiring	: cable gland M20x1.5
• No. cycles/hour	: see table 2a, 2b
• Absorbed power	: see table 2a, 2b
• Maximum operating pressure	: 200 mbar or 360 mbar (see product label)
• Opening time adjustment	: between 0.5 and 30 s ± 20% (ta= 25 °C - V=Vn)
• Closing time	: < 1 s
• Protection rating	: IP65
• Class	: A
• Mechanical resistance	: Group 2
• Rp Threaded connections	: (DN 15 - DN 20 - DN 25 - DN 32 - DN 40 - DN 50) according to EN 10226
• Flanged connections to be coupled with PN 16 flanges	: (DN 25** - DN 32 - DN 40 - DN 50) ISO 7005 / EN 1092-1
• NPT threaded or ANSI 150 flanged connections	: on request
• Filter element	: 1 mm wire mesh
• In compliance with	: Regulation (EU) 2016/426 (Appliances burning gaseous fuels) Directive EMC 2014/30/EU - Directive LVD 2014/35/EU Directive RoHS II 2011/65/EU

\* Only single-phase, the device does not work if powered with three-phase voltage.

\*\* DN 25 with swivel flanges on request.

## 2.1 - MODEL IDENTIFICATION

<b>EVQP/NC - EVPCQ/NC</b>	: Adjustable slow opening + adjustable fast stroke
<b>EVPR/NC - EVPCR/NC</b>	: Adjustable slow opening + flow rate adjustment
<b>EVPS/NC - EVPCS/NC</b>	: Adjustable slow opening + adjustable fast stroke + flow rate adjustment
<b>EVPT/NC - EVPCT/NC</b>	: Adjustable slow opening

## 2.2 - SIL LEVEL

The SIL level of the stand-alone solenoid valve is SIL 2; when two solenoids are installed in series and the relative leak test (Valve Proving System), certified according to EN 1643, the achieved level is SIL 3, as set forth in EN 676:2008. The solenoid valve has PL d level. For further data refer to the SIL LEVEL table (table 3).

## 3.0 - COMMISSIONING THE DEVICE



### 3.1 - OPERATIONS PRIOR TO INSTALLATION

- It is necessary to close the gas upstream of the valve prior to installation;
- Make sure that the line pressure **DOES NOT EXCEED** the maximum pressure declared on the product label;
- Any protective caps (if any) must be removed prior to installation;
- Valve pipes and insides must be clear of any foreign bodies;

If the device is threaded:

- make sure that the pipe thread is not too long, to prevent damaging the body of the device when screwing it on;

If the device is flanged:

- make sure the inlet and outlet counter-flanges are perfectly coaxial and parallel in order to prevent unnecessary mechanical stress to the body. Also calculate the space to insert the seal gasket;
- With regard to tightening operations, equip yourself with one or two calibrated torque wrenches or other controlled locking tools;

### Common procedures (threaded and flanged devices):

- In accordance with EN 161 a suitable filter must be installed upstream of a gas closing safety device;
- With outdoor installation, it is advisable to provide a protective roof to prevent rain from damaging the electrical parts of the device.
- Prior to carrying out any electrical wiring operations, make sure that the mains voltage matches the supply voltage indicated on the product label;



- Cut out power prior to proceeding with wiring;
- According to the plant geometry, check the risk of explosive mixture arising inside the piping;
- If the solenoid valve is installed near other devices or as part of an assembly, compatibility between the solenoid valve and this other device must be evaluated beforehand;
- Avoid installing the solenoid valve near surfaces that could be damaged by the coil temperature;
- Provide a protection against impacts or accidental contacts if the solenoid valve is accessible to unqualified personnel.



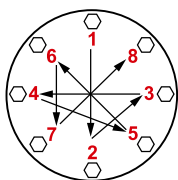
## **3.2 - INSTALLATION** (see example in 3.4)

### Threaded devices:

- Assemble the device by screwing it, with the due seals, onto the plant with pipes and/or fittings whose threads are consistent with the connection being attached;
- Do not use the coil (**11**) as a lever to help you screw it on, only use the specific tool;
- The arrow, shown on the body (**4**) of the device, needs to be pointing towards the application;

### Flanged devices:

- Assemble the device by flanging it, with the due seals, onto the plant with pipes whose flanges are consistent with the connection being attached. The gaskets must be free from defects and must be centred between the flanges;
- If, after installing the gaskets, there is still an excessive space in between, do not try to reduce the said gap by excessively tightening the bolts of the device;
- The arrow, shown on the body (**4**) of the device, needs to be pointing towards the application;
- Insert the relative washers inside the bolts in order to prevent damage to the flanges during tightening;
- When tightening, be careful not to “pinch” or damage the gasket;
- Tighten the nuts or bolts gradually, in a “cross” order (see the example below);
- Tighten them, first by 30%, then by 60%, and finally 100% of the maximum torque (see the table below according to EN 13611);

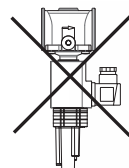


Diameter	DN 25	DN 32	DN 40	DN 50
Max. torque (N.m)	30	50	50	50

- Tighten each nut and bolt again clockwise at least once, until the maximum torque has been achieved uniformly;

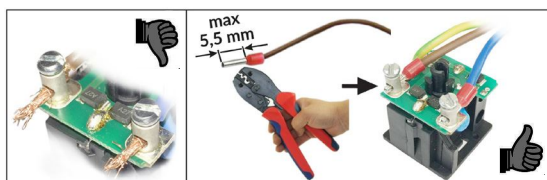
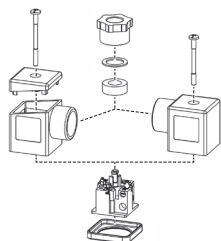
### Common procedures (threaded and flanged devices):

- The device can also be installed vertically without prejudicing correct operation. It cannot be put in upside down (with the coil (**11**) pointing downwards);
- During installation, avoid debris or metal residues from getting into the device;
- To guarantee mechanical tension-free assembly, we recommend using compensating joints, which also adjust to the pipe's thermal expansion;
- If the device is to be installed in a ramp, it is the installer's responsibility to provide suitable supports or correctly sized supports, to properly hold and secure the assembly. Never, for any reason whatsoever, leave the weight of the ramp only on the connections (threaded or flanged) of the individual devices;





- In any case, following installation, check the tightness of the plant;
- Wiring cannot have cables connected directly to the coil. **ALWAYS and ONLY** use the connector identified by the manufacturer;
- Before wiring the connector (1), unscrew and remove the central screw (14). Use proper cable terminals (see the figure below). **NOTE:** Connector (1) wiring must be done ensuring a product rating of IP65;
- Wire the connector (1) with 3x0.75mm<sup>2</sup> cable with external Ø 6.2 to 8.1 mm. The cable must have double sheathing, be suitable for use outdoors, with minimum voltage of 500V, and minimum temperature of 105°C;
- Connect terminals 1 and 2 to the power supply and the earth cable to terminal 3;
- **IMPORTANT:** with 12 and 24 Vdc power supplies it is necessary to observe the polarity;
- Secure the connector (1) to the coil (11), tightening (recommended tightening torque 0.4 N.m ± 10%) the centre screw (14);
- The valve needs to be earthed either through the pipe or through other means (ex. cable jumpers).

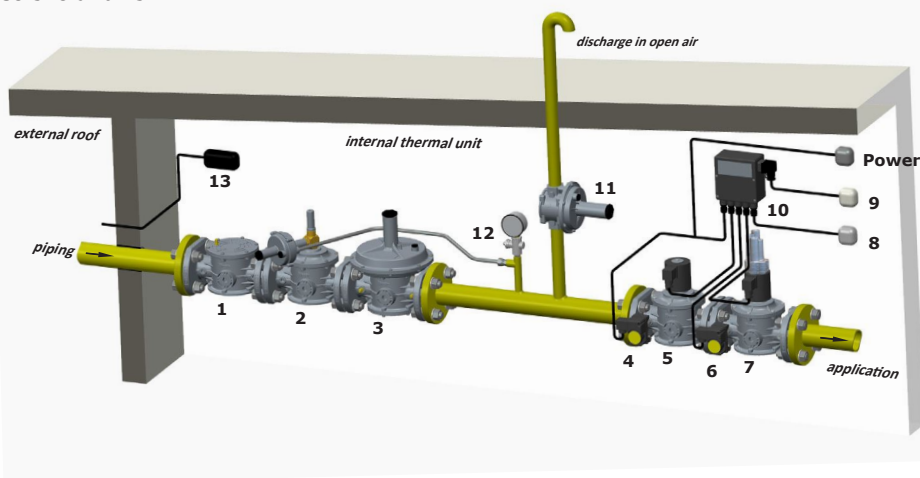


### 3.3 - INSTALLATION IN PLACES WHERE THERE IS THE RISK OF EXPLOSION (DIRECTIVE 2014/34/EU)

The solenoid valve is not suitable for use in potentially explosive areas.

### 3.4 - GENERIC EXAMPLE OF AN INSTALLATION (Burner Gas Train)

- |                                                          |                                        |
|----------------------------------------------------------|----------------------------------------|
| 1. FM gas filter                                         | 8. External reset                      |
| 2. OPSO series MVB/1 MAX shut off valve                  | 9. Burner control                      |
| 3. RG/2MC pressure regulator                             | 10. MTC10 valve proving system         |
| 4. Minimum pressure switch                               | 11. MVS/1 relief valve                 |
| 5. EVPC/NC fast opening automatic solenoid valve         | 12. Pressure gauge and relative button |
| 6. Maximum pressure switch                               | 13. Gas detector                       |
| <b>7. EVPCS/NC slow opening automatic solenoid valve</b> |                                        |







## 4.0 - FIRST START-UP

- Before start-up make sure that all of the instructions on the rating plate, including the direction of flow, are observed;
- After having gradually pressurised the system, check tightness and operation of the solenoid valve, electrically powering / disconnecting the connector **ONLY IF** connected to the coil.

**IMPORTANT NOTE:** Do not use the connector as a switch to open/close the solenoid valve.



## 4.1 - RECOMMENDED PERIODIC CHECKS

- Use a suitable calibration tool to ensure the bolts are tightened as indicated in 3.2;
- Check tightness of the flanged/threaded connections on the system;
- Check tightness and operation of the solenoid valve;

It is the responsibility of the final user or installer to define the frequency of these checks based on the severity of the service conditions.



## 4.2 - ADJUSTMENTS

• **DN 15 - DN 20 - DN 25:** they can be done with the system in operation and the valve powered. It is recommended to use suitable thermal protections for hands.

• **DN 32 - DN 40 - DN 50:** must be carried out with the system stopped and valve **NOT** electrically powered. It is recommended to wait for the coil to cool down (if previously powered) and/or, to use suitable protections for the hands against heat;

- To adjust the obturator opening speed, remove the protective cap and turn the screw (25). Gradually decreases opening speed (increases opening time) by turning the screw (25) clockwise.

**IMPORTANT NOTE:** Changes to inlet pressure and room temperature can affect valve opening time.

- To adjust the fast stroke, remove the protective cap and turn the screw (23). By turning it all the way clockwise, valve opening will immediately be slow. By turning it anti-clockwise it will initially be fast and then slow.
- For flow regulation, loosen the fixing screws (24). Turn the slow opening kit (12) clockwise to decrease the flow, turn it anti-clockwise to increase it. When you achieve the required setting, secure the calibration by tightening the fixing screws (24).



## 5.0 - MAINTENANCE

No maintenance operations need to be carried out inside the device. If the coil and/or electronic board/connector need to be replaced:

- Before performing any operation, make sure that the device is not electrically powered;
- Since the coil is also suitable to be permanently powered, coil heating in case of continuous operation is an entirely normal phenomenon. It is advisable to avoid touching the coil with bare hands after a continuous power supply lasting longer than 20 minutes. In case of maintenance, wait for the coil to cool down or, if necessary, use suitable protections;



**NOTE:** if the coil (11) needs to be changed following an electrical failure, we recommend changing the connector (1) as well. The coil and/or connector replacement operations need to be carried out taking care to ensure the product's IP65 rating.



## 5.1 - REPLACING THE CONNECTOR

- Unscrew and remove the central screw (14), then remove the connector (1) from the coil (11);
- When you have taken out the existing internal electrical wiring, wire the new connector and secure it to the coil, as shown in 3.2;



## 5.2 - REPLACING THE COIL

- Unscrew and remove the central screw (14), then remove the connector (1) from the coil (11);
- Completely loosen and take out the 3 screws (24);
- Remove the slow opening kit (12);
- Slide the ring nut out sideways over the coil (11) and take it out pulling upwards;
- Put the new coil in the armature assembly (seals too) and repeat the above operations in reverse order;
- Couple the connector to the coil and secure it as shown in 3.2;
- If it is necessary to set up the wiring, proceed as described in 3.2;
- Repeat the procedures explained in paragraph 4.

## 6.0 - CPI SWITCH

The microswitch that signals the closed position (CPI SWITCH) is a magnetic proximity sensor with normally open contact. It provides a signal when the valve obturator closes.

If the solenoid valve comes with the microswitch, the position of the sensor is already calibrated and set, therefore, for operation you simply need to connect it to the power supply.

If it comes separately and is installed at a later time on a solenoid valve with CPI set-up, follow the instructions provided in paragraph 6.2.

## 6.1 - CPI SWITCH TECHNICAL DATA

- Ambient temperature : -20 ÷ +60 °C
- Switchable voltage : max 1000 V (dc or ac peak)
- Switchable current : max 1 A (dc or ac peak)
- Switchable power : max 40W ohmic
- Resistance : 200 mΩ
- Protection rating : IP65
- Cable length : max 5m

### CPI wiring diagram



open valve / open contact  
closed valve / closed contact



## 6.2 - CPI SWITCH INSTALLATION and CALIBRATION

It is necessary to close the gas prior to installation.

**NOTE:** CPI connector (20) wiring must be done ensuring a product rating of IP65;

- Unscrew the cap (15) under the valve body (4);
- In place of the cap (15) screw in the CPI kit (22). Make sure that between the body (4) and kit CPI (22) there is the aluminium washer (17);
- Tighten the CPI kit (22) onto the valve body (4) with a special commercial spanner;
- Before wiring the CPI connector (20), unscrew and remove the central screw (19);
- Connect the CPI connector (20) terminals 1 and 2 in series to the signalling device. Use proper cable terminals (see the figures in 3.2);
- Wire the CPI connector (20) with 2x1mm<sup>2</sup> cable with external Ø of 6.7 mm. The cable to be used must be in double sheath, suitable for outdoor use, with a minimum voltage of 500V and a temperature of at least 90°C;
- Secure the CPI connector (20), tightening (recommended tightening torque 0.4 N.m ± 10%) the centre screw (19);
- To calibrate the microswitch loosen the fastening nut (21) and position (by screwing on or off) the adjustment ring nut (18) so that, with the solenoid valve in a closed position, the microswitch provides the signal;
- Secure the adjustment ring nut (18) in that position by tightening the nut (21);
- The kit is now installed. Open and close the solenoid valve (by supplying and cutting off power) 2-3 times to make sure the microswitch is signalling correctly.

## 9.0 - RATING PLATE DATA

The rating plate data (see example provided here) includes the following:

- Manufacturer's name/logo and address (possible distributor name/logo)
- Mod.: = device name/model followed by the connection diameter
- CE-51CM4100 = certification pin number
- Cl. A = Seal strength in counterflow at 150 mbar in accordance with EN 161
- Gr. 2 = Mechanical resistance group 2 in accordance with EN 161
- EN 161 = Product reference regulation
- P.max = Maximum pressure at which product operation is guaranteed
- IP... = Protection rating
- 230V... = Power supply voltage, frequency (if Vac), followed by electrical absorption

Example of electrical absorption indication: 89/25 VA indicates 89 VA at start, 25 VA at steady state

- TS = Temperature range within which product operation is guaranteed
- 0051 = Conformity with Regulation (EU) 2016/426 followed by Notified Body No.
- year = Year of manufacture
- Lot = Product serial number (see explanation below)
  - U1804 = Lot issued in year 2018 in the 4th week
  - 2185 = progressive job order number for the indicated year
  - 00001 = progressive number referring to the quantity of the lot

## 7.0 - TRANSPORT, STORAGE AND DISPOSAL

- During transport the material needs to be handled with care, avoiding any impact or vibrations to the device;
- If the product has any surface treatments (ex. painting, cataphoresis, etc) it must not be damaged during transport;
- The transport and storage temperatures must observe the values provided on the rating plate;
- If the device is not installed immediately after delivery it must be correctly placed in storage in a dry and clean place;
- In humid facilities, it is necessary to use driers or heating to avoid condensation;
- At the end of its service life, the product is to be disposed of in compliance with the legislation in force in the country where this operation is performed.

## 8.0 - WARRANTY

The warranty conditions agreed with the manufacturer at the time of the supply apply.

For damage caused by:

- Improper use of the device;
- Failure to observe the requirements described herein;
- Failure to observe the regulations pertaining to installation;
- Tampering, modification and use of non-original spare parts;

are not covered by the rights of the warranty or compensation for damage.

The warranty also excludes maintenance work, other manufacturers's assembling units, making changes to the device and natural wear.



## 1.0 - GÉNÉRALITÉS

Le présent manuel illustre comment installer et faire fonctionner le dispositif en toute sécurité.

Les instructions pour l'utilisation doivent **TOUJOURS** être disponibles dans le site de production où le dispositif est installé.

**ATTENTION : les opérations d'installation/de câblage/d'entretien doivent être effectuées par un personnel qualifié (comme indiqué au paragraphe 1.3) en utilisant des équipements de protection individuelle (E.P.I) adaptés.**

Pour d'éventuelles informations relatives aux opérations d'installation/câblage/entretien, ou en cas de problèmes ne pouvant pas être résolus avec les instructions, il est possible de contacter le fabricant en utilisant l'adresse et les numéros de téléphone reportés à la dernière page.

### 1.1 - DESCRIPTION

Électrovannes d'arrêt de gaz automatiques normalement fermées à ouverture lente réglable. Elles ouvrent le débit du gaz quand la bobine est sous tension et elles le ferment quand elle est hors tension. Elles peuvent être commandées pas des pressostats, des thermostats, etc.

Elles peuvent être fournies dotées de CPI switch pour la signalisation à distance de la position de l'obturateur (ouvert ou fermé) de la vanne. Le CPI peut être aussi installé successivement **SEULEMENT SI** l'appareil est doté d'une prédisposition appropriée (bouchon sous le corps de vanne). Le chapitre 6.0 fournit de plus amples informations sur les interrupteurs CPI.

Normes de référence : EN 161 - EN 13611.

### 1.2 - LÉGENDE DES SYMBOLES



**DANGER :** En cas de non-respect, il y a un risque de dommages matériels.



**DANGER :** En cas de non-respect, il se peut qu'il y ait non seulement des dommages matériels mais aussi des dommages aux personnes et / ou aux animaux domestiques.



**ATTENTION :** Nous attirons votre attention sur les détails techniques s'adressant au personnel qualifié.

### 1.3 - PERSONNEL QUALIFIÉ

Il s'agit de personnes qui :

- Sont familiarisées avec l'installation, le montage, la mise en service et l'entretien du produit;
- Connaissent les réglementations en matière d'installation et de sécurité, applicables dans leur région ou leur pays;
- Ont été formées sur les premiers secours.



### 1.4 - UTILISATION DE PIÈCES DE RECHANGE NON ORIGINALES

- En cas d'entretien ou de remplacement de composants de rechange (ex. bobine, connecteur, etc.), il ne faut utiliser **QUE** ceux indiqués par le fabricant. L'utilisation de composants différents, en plus d'annuler la garantie du produit, pourrait compromettre le bon fonctionnement de celui-ci.
- Le fabricant n'est pas responsable de dysfonctionnements dérivant d'altérations non autorisées ou d'utilisation de pièces de rechange non originales.



### 1.5 - UTILISATION NON APPROPRIÉE

- Le produit doit être utilisé uniquement pour le but pour lequel il a été construit.
- Il n'est pas permis de l'utiliser avec des fluides différents de ceux indiqués.
- Les données techniques indiquées sur la plaque ne doivent en aucun cas être dépassées. Il appartient à l'utilisateur final ou à l'installateur d'adopter des systèmes adéquats de protection de l'appareil qui empêchent de dépasser la pression maximale nominale.
- Le Fabricant n'est pas responsable des dommages causés par un usage impropre de l'appareil.

## 2.0 - DONNÉES TECHNIQUES

• Emploi	: gaz non agressifs des trois familles (gaz secs)
• Température ambiante (TS)	: -20 ÷ +60 °C
• Tensions d'alimentation (voir le tableau 2)	: 12 Vcc - 12 V/50 Hz - 24 Vcc - 24 V/50 Hz - 110 V/50-60 Hz - 230 V/50-60 Hz*
• Tolérance de la tension d'alimentation	: -15 % ... +10 %
• Câblage électrique	: serre-câble M20x1,5
• Nbre de cycles/heure	: voir tableau 2a, 2b
• Puissance absorbée	: voir tableau 2a, 2b
• Pression maximum de fonctionnement	: 200 mbar ou 360 mbar (voir étiquette produit)
• Réglage temps d'ouverture	: de 0,5 à 30 s ± 20 % (ta= 25 °C - V=Vn)
• Temps de fermeture	: < 1 s
• Indice de protection	: IP65
• Classe	: A
• Résistance mécanique	: Groupe 2
• Raccords filetés Rp	: (DN 15 - DN 20 - DN 25 - DN 32 - DN 40 - DN50) selon la norme EN 10226
• Raccords à brides à coupler avec des brides PN 16:	(DN 25** - DN 32 - DN 40 - DN 50) ISO 7005 / EN 1092-1
• Raccords filetés NPT ou bridés ANSI 150	: sur demande
• Organe filtrant	: grille métallique maille 1 mm
• Conformément à	: Règlement (EU) 2016/426 (Appareils brûlant des combustibles gazeux) Directive CEM 2014/30/UE - Directive LVD 2014/35/UE Directive RoHS II 2011/65/UE

\* Seulement monophasée, l'appareil ne fonctionne pas s'il est alimenté avec une tension triphasée.

\*\* Sur demande DN 25 avec brides tournantes.

## 2.1 - IDENTIFICATION DES MODÈLES

<b>EVQP/NC - EVPCQ/NC</b>	: Ouverture lente réglable + réglage déclenchement rapide
<b>EVPR/NC - EVPCR/NC</b>	: Ouverture lente réglable + réglage débit
<b>EVPS/NC - EVPCS/NC</b>	: Ouverture lente réglable + réglage déclenchement rapide + réglage débit
<b>EVPT/NC - EVPCT/NC</b>	: Ouverture lente réglable

## 2.2 - NIVEAU SIL

Le niveau de SIL de l'électrovanne seule est SIL 2; si les deux électrovannes sont installées en série et le système de contrôle de l'étanchéité correspondant (Valve Proving System), certifié conformément à la norme EN 1643, le niveau atteint est SIL 3, comme indiqué sur la norme EN 676:2008. L'électrovanne a un niveau de PL d. Pour de plus amples informations, consulter le tableau SIL LEVEL (tableau 3).

## 3.0 - MISE EN SERVICE DU DISPOSITIF



### 3.1 - OPÉRATIONS PRÉALABLES À L'INSTALLATION

- Il est nécessaire de fermer le gaz en amont de la vanne avant l'installation;
- Vérifier que la pression de ligne **NE DÉPASSE PAS** la pression maximum déclarée sur l'étiquette du produit;
- D'éventuels bouchons de protection (si présents) doivent être ôtés avant l'installation;
- Les conduites et intérieurs de la vanne doivent être libres de corps étrangers;

#### Si l'appareil est fileté :

- vérifier que la longueur du filet du tuyau n'est pas excessive pour ne pas endommager le corps de l'appareil en phase de vissage;

#### Si l'appareil est bridé :

- vérifier que les contre-brides d'entrée et sortie sont parfaitement parallèles pour éviter de soumettre le corps à des efforts mécaniques inutiles, calculer également l'espace pour l'insertion du joint d'étanchéité ;
- Pour les phases de serrage, une ou plusieurs clés dynamométriques calibrées ou autres outils de verrouillage contrôlés doivent être employés ;

### Procédures en commun (appareils filetés et bridés) :

- Il faut prévoir, conformément à la norme EN 161, l'installation d'un filtre adapté en amont d'un dispositif de sécurité de fermeture du gaz;
- En cas d'installation à l'extérieur, il est conseillé de prévoir une protection aux intempéries pour éviter que les précipitations puissent endommager les parties électriques de l'appareil;
- Avant d'effectuer les branchements électriques, vérifier que la tension de réseau correspond à la tension d'alimentation indiquée sur l'étiquette du produit;



- Couper l'alimentation avant de procéder au câblage;
- En fonction de la géométrie de l'installation, évaluer le risque de formation de mélange explosif dans le tuyau;
- Si l'électrovanne est installée à proximité d'autres appareillages ou comme partie d'un ensemble, il est nécessaire d'évaluer au préalable la compatibilité entre l'électrovanne et ces appareillages;
- Éviter d'installer l'électrovanne à proximité des surfaces susceptibles d'être endommagées par la température de la bobine;
- Si l'électrovanne est accessible au personnel non qualifié, il faut prévoir une protection contre les collisions ou les contacts accidentels.



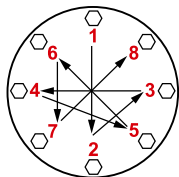
### 3.2 - INSTALLATION (voir l'exemple au 3.4)

#### Appareils filetés :

- Assembler le dispositif en le vissant, avec les joints opportuns, sur l'installation avec des tuyaux et/ou des raccords dont les filetages sont cohérents avec la connexion à assembler;
- Ne pas se servir de la bobine (**11**) comme levier pour le vissage mais utiliser l'outil spécifique;
- La flèche, indiquée sur le corps (**4**) de l'appareil, doit être tournée vers l'application.

#### Appareils bridés :

- Assemblez l'appareil en le bridant, avec les joints appropriés, à l'installation avec des tuyaux dont les brides sont compatibles avec la connexion à assembler. Les joints doivent être exempts de défauts et doivent être centrés entre les brides ;
- Si lorsque les joints sont insérés, l'espace restant est excessif ne pas essayer de le remplir en serrant trop les boulons de l'appareil ;
- La flèche, indiquée sur le corps (**4**) de l'appareil, doit être tournée vers l'application ;
- Insérez les rondelles appropriées à l'intérieur des boulons pour éviter d'endommager les brides pendant le serrage ;
- Pendant la phase de serrage, veillez à ne pas « pincer » ou endommager le joint ;
- Serrer les écrous ou les boulons progressivement, selon un schéma en croix (voir l'exemple ci-dessous) ;
- Serrez-les d'abord à 30 %, puis 60 %, jusqu'à 100 % du couple maximum (voir le tableau ci-dessous selon EN 13611) ;

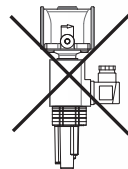


Diamètre	DN 25	DN 32	DN 40	DN 50
Couple max. (N.m)	30	50	50	50

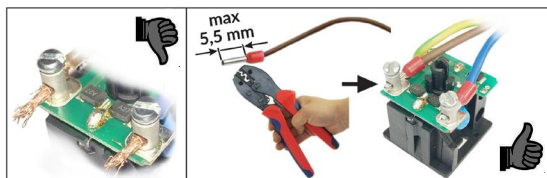
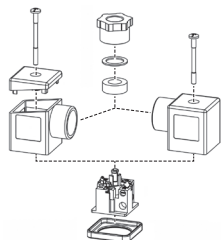
- Serrer chaque écrou ou boulon dans le sens des aiguilles d'une montre au moins une fois jusqu'à ce que l'uniformité du couple maximal soit atteint ;

#### Procédures en commun (appareils filetés et bridés) :

- Le dispositif peut également être installé en position verticale sans que le fonctionnement correct ne soit compromis. Il ne peut pas être positionné renversé (avec la bobine (**11**) tournée vers le bas) ;
- Durant l'installation éviter que les déchets ou résidus métalliques ne pénètrent à l'intérieur de l'appareil;
- Garantir un montage dépourvu de tensions mécaniques, il est conseillé d'utiliser aussi des joints compensateurs pour pallier les dilatations thermiques du tuyau;
- Si l'installation de l'appareil est prévue dans une rampe, c'est à l'installateur de prévoir des supports adéquats ou des appuis correctement dimensionnés, pour soutenir et fixer l'ensemble. Ne jamais laisser, sous aucun prétexte, reposer le poids de la rampe uniquement sur les connexions (filetées ou bridées) de chaque dispositif;



- Dans tous les cas, après la mise en place vérifier l'étanchéité de l'installation;
- Il n'est pas permis de câbler avec des câbles reliés directement à la bobine. Utiliser **TOUJOURS et SEULEMENT** le connecteur indiqué par le fabricant;
- Avant de câbler le connecteur (**1**), dévisser complètement et ôter la vis centrale (**14**). Utiliser les bornes spécifiques pour les câbles (cf. les figures ci-dessous). **REMARQUE** : Les opérations de câblage du connecteur (**1**) doivent être exécutées en ayant soin de garantir l'indice IP65 du produit;
- Câbler le connecteur (**1**) avec un câble 3x0,75mm<sup>2</sup> Ø externe de 6,2 à 8,1 mm. Le câble doit être en double gaine, adapté à une utilisation en extérieur, avec une tension minimale de 500V et une température d'au moins 105 °C;
- Relier les bornes 1 et 2 à l'alimentation, et le câble de terre à la borne  $\pm$ ;
- **IMPORTANT** : avec des alimentations 12 et 24 Vcc il est nécessaire de respecter la polarité;
- Fixer le connecteur (**1**) à la bobine (**11**) en serrant (couple conseillé 0,4 N.m  $\pm$  10 %) la vis centrale (**14**);
- La vanne doit être reliée à la terre ou par le tuyau ou au moyen d'autres moyens (ex. ponts à câbles).

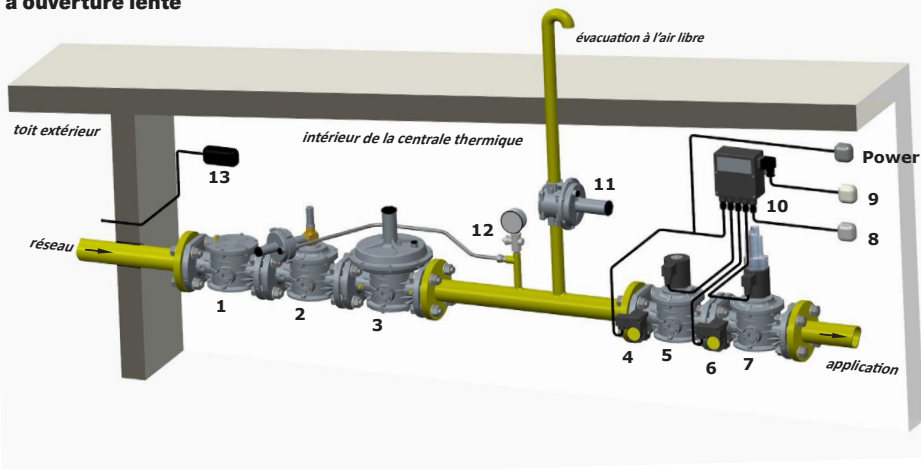


### 3.3 - INSTALLATION DANS DES LIEUX À RISQUE D'EXPLOSION (DIRECTIVE 2014/34/UE)

L'électrovanne n'est pas adaptée à être utilisée dans des lieux exposés au risque d'explosion.

### 3.4 - EXEMPLE GÉNÉRIQUE D'INSTALLATION (Rampe Brûleur)

- |                                                               |                                                  |
|---------------------------------------------------------------|--------------------------------------------------|
| 1. Filtre à gaz FM                                            | 8. Reset externe                                 |
| 2. Vanne de fermeture OPSO série MVB/1 MAX                    | 9. Burner control                                |
| 3. Régulateur de pression RG/2MC                              | 10. Dispositif de contrôle de l'étanchéité MTC10 |
| 4. Pressostat de pression minimum                             | 11. Vanne d'évacuation MVS/1                     |
| 5. Electrovanne automatique EVPC/NC à ouverture rapide        | 12. Manomètre et son bouton                      |
| 6. Pressostat de pression maximum                             | 13. Détecteur de gaz                             |
| <b>7. Electrovanne automatique EVPCS/NC à ouverture lente</b> |                                                  |





## 4.0 - PREMIÈRE MISE EN SERVICE

- Avant la mise en service, s'assurer que toutes les indications présentes sur la plaque, y compris la direction du flux, sont respectées;
  - Après avoir pressurisé progressivement l'installation, vérifier le joint d'étanchéité et le fonctionnement de l'électrovanne, en mettant sous tension/hors tension le connecteur **UNIQUEMENT S'IL EST** connecté à la bobine.
- REMARQUE IMPORTANTE** : Ne pas utiliser le connecteur comme si c'était un interrupteur pour ouvrir/fermer l'électrovanne.



## 4.1 - VÉRIFICATIONS PÉRIODIQUES CONSEILLÉES

- S'assurer, avec un instrument calibré approprié, que le serrage des boulons est conforme à ce qui est indiqué au 3.2;
  - Vérifier l'étanchéité des connexions à brides/filetées sur l'installation;
  - Vérifier l'étanchéité et le fonctionnement de l'électrovanne;
- C'est à l'utilisateur final ou à l'installateur de définir la fréquence des susdites vérifications sur la base de la gravité des conditions de service.



## 4.2 - RÉGLAGES



- **DN 15 - DN 20 - DN 25** : il est possible de les effectuer lorsque l'installation est en marche et la vanne alimentée. Il est recommandé d'utiliser des protections thermiques adéquates pour les mains.
- **DN 32 - DN 40 - DN 50** : ils doivent être effectués lorsque l'installation est arrêtée et la vanne **PAS** alimentée électriquement. Il est conseillé d'attendre le refroidissement de la bobine (si précédemment alimentée) et/ou d'utiliser, pour les mains, des protections thermiques adaptées;

- Pour le réglage de la vitesse d'ouverture de l'obturateur retirer le bouchon de protection et agir sur la vis **(25)**. La vitesse d'ouverture diminue (augmente le temps d'ouverture) progressivement en vissant la vis **(25)** dans le sens horaire. **N.B.** Les variations de la pression d'entrée et de la température ambiante peuvent influencer le temps d'ouverture de la soupape.
- Pour le réglage du déclenchement rapide retirer le bouchon de protection et agir sur la vis **(23)**. En la vissant dans le sens horaire jusqu'à la fin de course, l'ouverture de la soupape sera tout de suite lente, en la vissant dans le sens antihoraire on a une première phase à ouverture rapide et une seconde phase lente.
- Pour le réglage du débit desserrez les vis de fixation **(24)**. Tourner dans le sens horaire le kit ouvercle lente **(12)** pour diminuer le débit, la tourner dans le sens antihoraire pour l'augmenter. Le réglage souhaité atteint, fixer le réglage en serrant le vis de fixation **(24)**.



## 5.0 - ENTRETIEN

Aucune opération d'entretien n'est prévue à l'intérieur de l'appareil. S'il faut remplacer la bobine et/ou la carte électronique/connecteur :



- Avant d'effectuer toute opération, s'assurer que l'appareil n'est pas alimenté électriquement;
- Étant donné que la bobine est également adaptée pour une alimentation permanente, le réchauffement de la bobine en cas de service continu est un phénomène tout à fait normal.



Il est conseillé d'éviter tout contact à mains nues avec la bobine après une alimentation électrique continue supérieure à 20 minutes. En cas d'entretien, attendre le refroidissement de la bobine ou éventuellement utiliser des protections appropriées;

**REMARQUE** : s'il faut remplacer la bobine **(11)** suite à une panne électrique, il est conseillé de remplacer aussi le connecteur **(1)**. Les opérations de remplacement de la bobine et/ou du connecteur doivent être exécutées en ayant soin de garantir l'indice IP65 du produit.



## 5.1 - REMPLACEMENT DU CONNECTEUR

- Dévisser complètement et ôter la vis centrale **(14)**, puis décrocher le connecteur **(1)** de la bobine **(11)**;
- Après avoir ôté le câblage électrique interne existant, câbler le nouveau connecteur et le fixer à la bobine comme indiqué au 3.2;



## 5.2 - REMPLACEMENT DE LA BOBINE

- Dévisser complètement et ôter la vis centrale **(14)**, puis décrocher le connecteur **(1)** de la bobine **(11)**;
- Dévisser complètement et ôter les 3 vis **(24)**;
- Ôter le kit ouverture lente **(12)**;
- Ôter latéralement la bague sur la bobine **(11)** et l'ôter en tirant vers le haut;
- Insérer dans le tube la nouvelle bobine (plus de joints) et répéter dans le sens inverse les opérations susdites;
- Accrocher le connecteur à la bobine et le fixer comme indiqué dans 3.2;
- S'il faut effectuer le câblage, procéder comme indiqué dans 3.2;
- Répéter les procédures indiquées au paragraphe 4.

## 6.0 - INTERRUPTEUR CPI

Le microswitch de signalisation position de fermeture (CPI SWITCH) est un capteur de proximité magnétique avec contact normalement ouvert. Il fournit une signalisation lors de la fermeture de l'obturateur de la vanne.

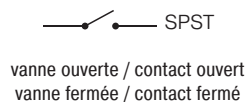
Si l'électrovanne est fournie avec le microswitch, la position du capteur est déjà calibrée et fixe, donc, pour le faire fonctionner il suffit de le relier électriquement.

S'il est fourni à part et installé successivement sur une électrovanne avec prédisposition, suivre les indications reportées au paragraphe 6.2.

## 6.1 - CARACTÉRISTIQUES TECHNIQUES CPI SWITCH

- Température ambiante : -20 ÷ +60 °C
- Tension switchable : max 1000 V (cc ou pic ca)
- Courant switchable : max 1 A (cc ou pic ca)
- Puissance switchable : max 40W ohmiques
- Résistance : 200 mΩ
- Indice de protection : IP65
- Longueur des câbles : 5 m max.

### Schéma électrique CPI







## 6.2 - INSTALLATION et RÉGLAGE CPI SWITCH

Il est nécessaire de fermer le gaz avant l'installation.

**REMARQUE :** Les opérations de câblage du connecteur CPI (**20**) doivent être exécutées en ayant soin de garantir l'indice IP65 du produit.

- Dévisser le bouchon (**15**) sous le corps de vanne (**4**);
- Visser à la place du bouchon (**15**) le kit CPI (**22**). S'assurer qu'entre le corps (**4**) et le kit CPI (**22**) il y a la rondelle d'aluminium (**17**);
- Serrer le kit CPI (**22**) au corps vanne (**4**) avec une clé du commerce appropriée;
- Avant de câbler le connecteur (**20**), dévisser complètement et ôter la vis centrale (**19**);
- Relier les bornes 1 et 2 du connecteur CPI (**20**) en série au dispositif de signalisation. Utiliser les bornes spécifiques pour les câbles (cf. les figures au 3.2);
- Câbler le connecteur CPI (**20**) avec un câble 2x1mm<sup>2</sup>, Ø externe de 6,7 mm. Le câble à utiliser doit être en double gaine, adapté à une utilisation en extérieur, avec une tension minimale de 500V et une température d'au moins 90°C;
- Fixer le connecteur CPI (**20**) en serrant (couple conseillé 0,4 N.m ± 10 %) la vis centrale (**19**);
- Pour le réglage du microswitch, desserrer l'écrou de fixation (**21**) et positionner (en la vissant ou en la dévissant) la bague de réglage (**18**) de sorte qu'avec l'électrovanne en position de fermeture, le microswitch fournisse le signal;
- Fixer la bague de réglage (**18**) dans cette position en serrant l'écrou (**21**);
- À ce point, le kit est installé. Ouvrir et fermer l'électrovanne (en donnant et en enlevant la tension) 2-3 fois pour vérifier la bonne signalisation du microswitch.

## 9.0 - DONNÉES DE LA PLAQUE

Dans les données de la plaque (voir l'exemple ci-contre) sont reportées les données suivantes :

- Nom/logo et adresse du fabricant (éventuellement nom/logo du revendeur)
- Mod. : = nom/modèle de l'appareil suivi par le diamètre de connexion
- CE-51CM4100 = numéro PIN de certification
- Cl. A = Force d'étanchéité en contre-flux de 150 mbar selon EN 161
- Gr. 2 = Résistance mécanique groupe 2 selon EN 161
- EN 161 = Norme de référence du produit
- P.max = Pression maximum à laquelle le fonctionnement du produit est garanti
- IP... = Indice de protection
- 230V... = Tension d'alimentation, fréquence (si Vca), suivies de l'absorption électrique

Exemple d'une indication de l'absorption électrique 89/25 VA indique 89 VA au démarrage, 25 VA à plein régime

- TS = Plage de température à laquelle le fonctionnement du produit est garanti
- **C** <sup>0051</sup> = Conformité au Règlement (UE) 2016/426 suivi du n° de l'Organisme Notifié
- year = Année de fabrication
- Lot = Numéro de série du produit (voir l'explication ci-dessous)
  - U1804 = Lot en sortie année 2018 semaine n° 04
  - 2185 = numéro progressif commande se référant à l'année indiquée
  - 00001 = numéro progressif se référant à la q.té du lot

## 7.0 - TRANSPORT, STOCKAGE ET ÉLIMINATION

- Pendant le transport, le matériel doit être traité avec soin, en évitant que le dispositif ne puisse subir des chocs, des coups ou des vibrations;
- Si le produit présente des traitements superficiels (ex. peinture, cataphorèse, etc.) ils ne doivent pas être endommagés pendant le transport;
- La température de transport et de stockage coïncide avec celle indiquée dans les données de la plaque;
- Si le dispositif n'est pas installé tout de suite après la livraison, il doit être correctement emmagasiné dans un lieu sec et propre;
- En environnements humides, il est nécessaire d'utiliser des siccatifs ou bien le chauffage pour éviter la condensation;
- Le produit, en fin de vie, devra être éliminé conformément à la législation en vigueur dans le pays où l'on exécute cette opération.

## 8.0 - GARANTIE

Il s'agit des conditions de garantie établies avec le fabricant lors de la fourniture.

Pour de dommages causés par:

- un usage impropre du dispositif;
- le non-respect des prescriptions indiquées dans le présent document;
- le non-respect des règles concernant l'installation;
- Altération, modification et utilisation de pièces de rechange non originales;

aucun droit de garantie ou de dédommagement ne peut être revendiqué.

Sont également exclus de la garantie les travaux d'entretien, le montage d'appareils d'autres producteurs, la modification du dispositif et l'usure naturelle.





## 1.0 - INFORMACIÓN GENERAL

Este manual ilustra cómo instalar y hacer funcionar el dispositivo de forma segura.

Las instrucciones de uso deben estar **SIEMPRE** disponibles en la instalación donde se encuentra el dispositivo.

**ATENCIÓN: las operaciones de instalación/cableado/mantenimiento las debe realizar personal cualificado (como se indica en 1.3), utilizando equipos de protección individual (EPI) adecuados.**

Para obtener más información respecto a las operaciones de instalación/cableado/mantenimiento o en caso de problemas que no se puedan solucionar usando las instrucciones, es posible ponerse en contacto con el fabricante a través de la dirección y los números de teléfono que aparecen en la última página.

### 1.1 - DESCRIPCIÓN

Electroválvulas automáticas de corte para gas normalmente cerradas con apertura lenta regulable. Abren el flujo del gas cuando la bobina se alimenta eléctricamente y lo cierran cuando se quita la tensión. Pueden estar controladas por presostatos, termostatos, etc.

Se pueden suministrar con microinterruptor CPI para indicar a distancia la posición del obturador (cerrado) de la válvula. El CPI se puede instalar también **SOLO SI** el equipo tiene la predisposición específica (tapón debajo del cuerpo de la válvula). Más información relacionada con el microinterruptor CPI se encuentra en el punto 6.0.

Normas de referencia: EN 161 - EN 13611.

### 1.2 - LEYENDA DE SÍMBOLOS



**PRECAUCIÓN:** En caso de incumplimiento, se pueden provocar daños en bienes materiales.



**PRECAUCIÓN:** En caso de incumplimiento, además de daños en bienes materiales, también pueden provocarse daños a las personas y/o animales domésticos.



**ATENCIÓN:** Se llama la atención sobre detalles técnicos dirigidos al personal cualificado.

### 1.3 - PERSONAL CUALIFICADO

Se trata de personal que:

- Está familiarizado con la instalación, el montaje, la puesta en servicio y el mantenimiento del producto.
- Conoce las normativas en vigor en la región o país en materia de instalación y seguridad.
- Ha recibido formación acerca de primeros auxilios.



### 1.4 - USO DE PARTES DE RECAMBIO NO ORIGINALES

- En caso de mantenimiento o sustitución de componentes de recambio (p. ej. bobina, conector, etc.), se deben usar **SOLO** los indicados por el fabricante. El uso de componentes diferentes, además de invalidar la garantía del producto, podría perjudicar su correcto funcionamiento.
- El fabricante se exime de toda responsabilidad por problemas de funcionamiento que se deriven de alteraciones no autorizadas o uso de recambios no originales.



### 1.5 - USO NO APROPIADO

- El producto se debe usar sólo para el fin para el que ha sido fabricado.
- No se permite el uso con fluidos que no sean los indicados.
- No se deben superar en ningún caso los datos técnicos indicados en la placa. El usuario final o el instalador tienen que adoptar sistemas correctos de protección del aparato, que impidan que se supere la presión máxima indicada en la placa.
- El fabricante no es responsable por los daños causados por un uso impropio del aparato.

## 2.0 - DATOS TÉCNICOS

• Uso	: gases no agresivos de las tres familias (gases secos)
• Temperatura ambiente (TS)	: -20 ÷ +60 °C
• Tensiones de alimentación (véase la tabla 2)	: 12 Vcc - 12 V/50 Hz - 24 Vcc - 24 V/50 Hz - 110 V/50-60 Hz - 230 V/50-60 Hz*
• Tolerancia de tensión de alimentación	: -15 % ... +10 %
• Cableado eléctrico	: prensaestopas M20x1,5
• N.º ciclos/hora	: véase la tabla 2a, 2b
• Potencia absorbida	: véase la tabla 2a, 2b
• Presión máxima de funcionamiento	: 200 mbar o 360 mbar (véase la etiqueta del producto)
• Regulación del tiempo de apertura	: de 0,5 a 30 s ± 20 % (ta= 25 °C - V=Vn)
• Tiempo de cierre	: < 1 s
• Grado de protección	: IP65
• Clase	: A
• Resistencia mecánica	: Grupo 2
• Conexiones roscadas Rp	: (DN 15 - DN 20 - DN 25 - DN 32 - DN 40 - DN 50) según EN 10226
• Conexiones embridadas acoplables con bridas PN 16:	(DN 25** - DN 32 - DN 40 - DN 50) ISO 7005 / EN 1092-1
• Conexiones roscadas NPT o embridadas ANSI 150	: bajo petición
• Cartucho filtrante	: red metálica malla 1 mm
• De conformidad con	: Reglamento (UE) 2016/426 (Aparatos que queman combustibles gaseosos) Directiva EMC 2014/30/UE - Directiva LVD 2014/35/UE Directiva RoHS II 2011/65/UE

\* Únicamente monofásica, el aparato no funciona si se alimenta con tensión trifásica.

\*\* Bajo petición DN 25 con bridas locas.

## 2.1 - IDENTIFICACIÓN DE MODELOS

<b>EVQP/NC - EVPCQ/NC</b>	: Apertura lenta regulable + regulación de disparo rápido
<b>EVPR/NC - EVPCR/NC</b>	: Apertura lenta regulable + regulación de caudal
<b>EVPS/NC - EVPCS/NC</b>	: Apertura lenta regulable + regulación de disparo rápido + regulación de caudal
<b>EVPT/NC - EVPCT/NC</b>	: Apertura lenta regulable

## 2.2 - NIVEL DE SIL

El nivel de SIL de la electroválvula aislada es SIL 2; cuando se instalan dos electroválvulas en serie junto con el respectivo control de estanqueidad (Valve Proving System), certificado según EN 1643, el nivel alcanzado es SIL 3, como se indica en la norma EN 676:2008. La electroválvula tiene nivel de PL d. Para obtener otros datos, consulte la tabla SIL LEVEL (tabla 3).

## 3.0 - PUESTA EN FUNCIONAMIENTO DEL DISPOSITIVO



### 3.1 - OPERACIONES ANTES DE LA INSTALACIÓN

- Hay que cerrar el gas aguas arriba de la válvula, antes de la instalación;
- Compruebe que la presión de línea **NO SEA SUPERIOR** a la presión máxima declarada en la etiqueta del producto;
- Los posibles tapones de protección se deben quitar antes de la instalación;
- Las tuberías y partes interiores de la válvula no deben tener cuerpos extraños;

Si el aparato está roscado:

- Compruebe que la longitud de la rosca de la tubería no sea excesiva, para no dañar el cuerpo del aparato en fase de atornillado;

Si el aparato está bridado:

- Compruebe que las contrabridas de entrada y salida sean perfectamente coaxiales y paralelas, para evitar someter el cuerpo a esfuerzos mecánicos inútiles; además, calcule el espacio para introducir la junta de estanqueidad;
- Para las fases de apriete, es necesario procurarse una o varias llaves dinamométricas calibradas u otras herramientas de bloqueo controladas;

### Procedimientos en común (aparatos roscados y bridados):

- De acuerdo con la normativa EN 161, la instalación debe equiparse con un filtro adecuado aguas arriba de un dispositivo de seguridad de cierre del gas;
- En caso de instalación al exterior, se recomienda colocar un techo de protección para evitar que el agua de lluvia pueda dañar las partes eléctricas del aparato;
- Antes de realizar las conexiones eléctricas, hay que comprobar que la tensión de red se ajuste a la tensión de alimentación indicada en la etiqueta del producto;
- Antes de realizar el cableado, hay que desconectar la alimentación;
- En función de la geometría de la instalación, evalúe el riesgo de formación de mezcla explosiva en el interior del conducto;
- Si la electroválvula se instala en proximidad de otros equipos o como parte de un conjunto, hay que evaluar previamente la compatibilidad entre la electroválvula y estos equipos;
- Evite instalar la electroválvula cerca de superficies que podrían sufrir daños debido a la temperatura de la bobina;
- Prevea una protección contra golpes o contactos accidentales si la electroválvula está accesible a personal no autorizado.



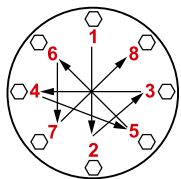
### 3.2 - INSTALACIÓN (véase el ejemplo en el punto 3.4)

#### Aparatos roscados:

- Monte el dispositivo enroscándolo, insertando las juntas correspondientes, en la instalación con tubos y/o racores cuyas roscas encajen con la conexión que hay que acoplar;
- No use la bobina (**11**) como palanca para enroscar; use la herramienta adecuada;
- La flecha, indicada en el cuerpo (**4**) del aparato, debe estar dirigida hacia el punto de consumo;

#### Aparatos bridados:

- Monte el dispositivo con bridas, insertando las juntas correspondientes, en la instalación con tuberías y/o racores cuyas bridas encajen con la conexión que hay que acoplar. Las juntas no deben tener defectos y deben estar centradas entre las bridas;
- Si con las juntas puestas el espacio que queda fuese excesivo, no trate de rellenarlo apretando excesivamente los pernos del aparato;
- La flecha, indicada en el cuerpo (**4**) del aparato, debe estar dirigida hacia el punto de consumo;
- Introduzca dentro de los pernos las arandelas correspondientes para evitar daños a las bridas en fase de apriete;
- Durante la fase de apriete, asegúrese de no "pellizcar" ni dañar la junta;
- Apriete las tuercas o pernos gradualmente, según un esquema "de cruz" (véase el ejemplo indicado abajo);
- Apriételos, primero al 30 %, después al 60 %, hasta el 100 % del par máximo (consulte la tabla de abajo según EN 13611);

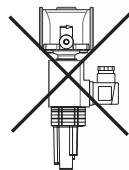


Diámetro	DN 25	DN 32	DN 40	DN 50
Par máximo (N.m)	30	50	50	50

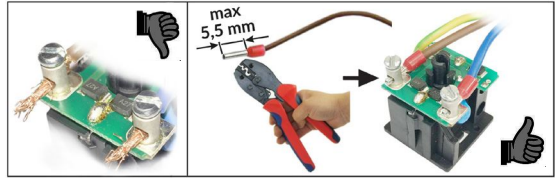
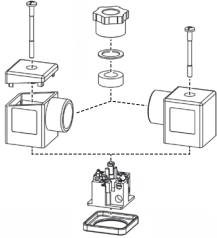
- Apriete de nuevo cada tuerca o perno en el sentido de las agujas del reloj, por lo menos una vez, hasta llegar a la uniformidad del par máximo;

#### Procedimientos en común (aparatos roscados y bridados):

- El dispositivo se puede instalar también en posición vertical sin que se perjudique su correcto funcionamiento. No se puede colocar volcado (con la bobina (**11**) dirigida hacia abajo);
- Durante la instalación, evite que la suciedad o residuos metálicos penetren dentro del aparato;
- Garantice un montaje sin tensiones mecánicas; se recomienda el uso de juntas de compensación para absorber también las dilataciones térmicas de la tubería;
- Si se ha previsto la instalación del aparato en una rampa, es deber del instalador preparar soportes o apoyos adecuados, correctamente dimensionados, para sostener y fijar el conjunto. Nunca deje, por ningún motivo, que el peso de la rampa recaiga solamente sobre las conexiones (roscadas o embridadas) de cada uno de los dispositivos;



- En cualquier caso, después del montaje compruebe la estanqueidad de la instalación;
- No se permite el cableado con cables conectados directamente a la bobina. Use **SIEMPRE y SOLAMENTE** el conector indicado por el fabricante;
- Antes de cablear el conector (**1**), desatornille completamente y quite el tornillo central (**14**). Utilice los oportunos terminales para cables (consulte las siguientes figuras). **NOTA:** Las operaciones de cableado del conector (**1**) se deben realizar asegurándose de garantizar el grado IP65 del producto;
- Cablee el conector (**1**) con cable de 3x0,75 mm<sup>2</sup>, Ø externo de 6,2 a 8,1 mm. El cable debe contar con doble funda, debe ser idóneo para usos exteriores, con una tensión mínima de 500 V y temperatura mínima de 105 °C;
- Conecte a la alimentación los bornes 1 y 2 y el cable de tierra al borne  $\pm$ ;
- **¡IMPORTANTE!** con alimentaciones de 12 y 24 Vcc es necesario respetar la polaridad;
- Fije el conector (**1**) en la bobina (**11**) apretando (par aconsejado 0,4 N.m  $\pm$  10 %) el tornillo central (**14**);
- La válvula se debe conectar a tierra o con la tubería o con otros medios (ej. puentes de cables);

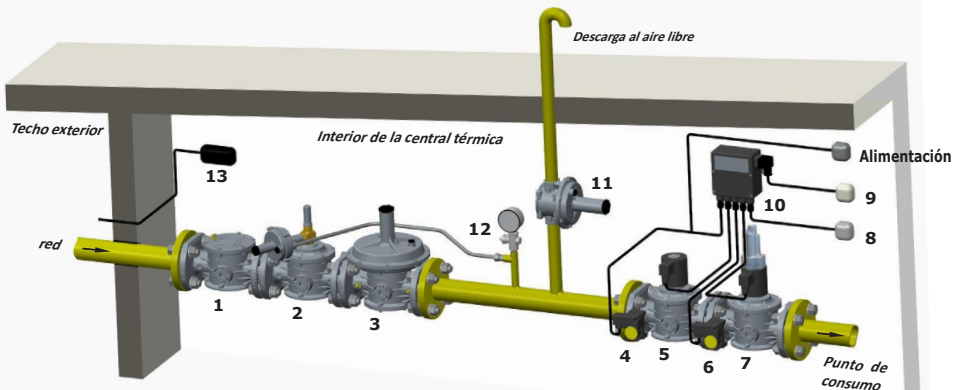


### 3.3 - INSTALACIÓN EN LUGARES CON RIESGO DE EXPLOSIÓN (DIRECTIVA 2014/34/UE)

La electroválvula no es idónea para el uso en lugares con riesgo de explosión.

### 3.4 - EJEMPLO GENÉRICO DE INSTALACIÓN (Rampa de quemador)

- |                                                         |                                                   |
|---------------------------------------------------------|---------------------------------------------------|
| 1. Filtro de gas FM                                     | 8. Reset externo                                  |
| 2. Válvula de seguridad por máxima OPSO serie MVB/1 MAX | 9. Control del quemador                           |
| 3. Regulador de presión RG/2MC                          | 10. Dispositivo de control de estanqueidad MTC/10 |
| 4. Presostato de mínima presión                         | 11. Válvula de alivio MVS/1                       |
| 5. Electroválvula automática EVPC/NC de apertura rápida | 12. Manómetro y válvula pulsadora correspondiente |
| 6. Presostato de máxima presión                         | 13. Detección de gas                              |
- 7. Electroválvula automática EVPCS/NC de apertura lenta**





## 4.0 - PRIMERA PUESTA EN SERVICIO

- Antes de la puesta en servicio, compruebe que se respeten todas las indicaciones presentes en la placa, incluida la dirección del flujo;
- Después de presurizar de forma gradual la instalación, compruebe la estanqueidad y el funcionamiento de la electroválvula, suministrando y quitando la alimentación eléctrica al conector **SOLO SI** está conectado a la bobina.  
**NOTA IMPORTANTE:** No utilice el conector como interruptor para abrir/cerrar la electroválvula.



## 4.1 - COMPROBACIONES PERIÓDICAS RECOMENDADAS

- Compruebe con el instrumento específico calibrado, que el apriete de los pernos sea conforme con lo indicado en 3.2;
  - Compruebe la estanqueidad de las conexiones embridadas/roscaadas en la instalación;
  - Compruebe la estanqueidad y el funcionamiento de la electroválvula;
- Es deber del usuario final o del instalador determinar la frecuencia de dichas comprobaciones en función de la relevancia de las condiciones de servicio.



## 4.2 - REGULACIONES



- **DN 15 - DN 20 - DN 25:** se deben realizar con la instalación en funcionamiento y la válvula alimentada. Se recomienda usar unas adecuadas protecciones térmicas para las manos.
  - **DN 32 - DN 40 - DN 50:** deben efectuarse con la instalación parada y la válvula **NO** alimentada eléctricamente. Se recomienda esperar el enfriamiento de la bobina (si ha sido previamente alimentada) y/o utilizar las protecciones térmicas idóneas para las manos.
- Para regular la velocidad de apertura del obturador, retire la tapa de protección y regule el tornillo (**25**). La velocidad de apertura disminuye progresivamente (aumenta el tiempo de apertura) enroscando el tornillo (**25**) en el sentido de las agujas del reloj. **ATENCIÓN** Las variaciones de presión de entrada y de la temperatura ambiente pueden influir en el tiempo de apertura de la válvula.
  - Para regular el disparo rápido, retire la tapa de protección y regule el tornillo (**23**). Si se atornilla en el sentido horario al de las agujas del reloj hasta el fin de carrera, la apertura de la válvula será lenta, y si se atornilla en el sentido contrario de las agujas del reloj, se obtiene una primera fase de apertura rápida y una segunda fase lenta.
  - Para regular el caudal afloje los tornillos de fijación (**24**). Gire el kit apertura lenta (**12**) en el sentido de las agujas del reloj para disminuir el caudal, y en el sentido contrario para aumentarlo. Cuando se alcance la configuración que se quiere, fije la calibración apretando los tornillos de fijación (**24**).



## 5.0 - MANTENIMIENTO

No se prevén operaciones de mantenimiento a efectuar dentro del aparato. Si es necesario sustituir la bobina y/o la tarjeta electrónica/conector:



- Antes de realizar cualquier operación, asegúrese de que el aparato no reciba alimentación eléctrica.
- Como la bobina es idónea también para alimentación permanente, el calentamiento de la bobina en caso de funcionamiento continuo es un fenómeno normal.



- Se aconseja evitar el contacto de las manos desnudas con la bobina tras una alimentación eléctrica continua superior a 20 minutos. En caso de mantenimiento, hay que esperar a que se enfríe la bobina o, si esto no es posible, utilizar protecciones adecuadas.

**NOTA:** si es necesario sustituir la bobina (**11**) después de una avería eléctrica, es recomendable sustituir también el conector (**1**). Las operaciones de sustitución de la bobina y/o el conector se deben realizar asegurándose de garantizar el grado IP65 del producto.



## 5.1 - SUSTITUCIÓN DEL CONECTOR

- Desenrosque completamente y quite el tornillo central (**14**), a continuación, desinstale el conector (**1**) de la bobina (**11**).
- Después de haber quitado el cableado eléctrico interior existente, cablee el nuevo conector y fíjelo a la bobina, tal como se indica en el punto 3.2.



## 5.2 - SUSTITUCIÓN DE LA BOBINA

- Desenrosque completamente y quite el tornillo central (**14**), a continuación, desinstale el conector (**1**) de la bobina (**11**).
- Desatornille por completo y quite los 3 tornillos (**24**);
- Quite el kit de apertura lenta (**12**);
- Extraiga lateralmente el anillo sobre la bobina (**11**) y quítela tirando hacia arriba;
- Coloque en el manguito la nueva bobina (también las juntas) y deshaga las operaciones anteriores;
- Instale el conector en la bobina y fíjelo tal como se indica en 3.2;
- Si es necesario realizar el cableado, siga los pasos indicados en el punto 3.2;
- Repita los procedimientos indicados en el apartado 4.

## 6.0 - MICROINTERRUPTOR CPI

El microinterruptor de indicación de la posición de cierre (MICROINTERRUPTOR CPI) es un sensor de proximidad magnético con contacto normalmente abierto. Proporciona una señal cuando se cierra el obturador de la válvula.

Si la electroválvula se suministra con el microinterruptor de serie, la posición del sensor ya está calibrada y es fija, por tanto, para hacerlo funcionar es suficiente conectarlo eléctricamente. Si se suministra por separado y se instala posteriormente en una electroválvula preparada para esto, siga las indicaciones que figuran en el apartado 6.2.

## 6.1 - CARACTERÍSTICAS TÉCNICAS DEL MICROINTERRUPTOR CPI

- |                          |                              |
|--------------------------|------------------------------|
| • Temperatura ambiente   | : -20 ÷ +60 °C               |
| • Tensión aplicable      | : máx. 1000 V (CC o pico CA) |
| • Corriente aplicable    | : máx. 1 A (CC o pico CA)    |
| • Potencia aplicable     | : máx. 40 W óhmicos          |
| • Resistencia            | : 200 mΩ                     |
| • Grado de protección    | : IP65                       |
| • Longitud de los cables | : máx. 5 m                   |

### Esquema eléctrico del CPI

 SPST

válvula abierta / contacto abierto  
válvula cerrada / contacto cerrado



## 6.2 - INSTALACIÓN Y CALIBRACIÓN DEL MICROINTERRUPTOR CPI

Hay que cerrar el gas aguas arriba de la instalación.

**NOTA:** Las operaciones de cableado del conector CPI (20) se deben realizar asegurándose de garantizar el grado IP65 del producto;


- Desenrosque el tapón (15) debajo del cuerpo de la válvula (4);
- Enrosque en lugar del tapón (15) el kit CPI (22); Compruebe que entre el cuerpo (4) y el kit CPI (22) esté la arandela de aluminio (17);
- Apriete el kit CPI (22) al cuerpo de la válvula (4) con una llave comercial específica;
- Antes de cablear el conector CPI (20), desatornille completamente y quite el tornillo central (19);
- Conecte los bornes 1 y 2 del conector CPI (20) en serie al dispositivo de señalización. Utilice los oportunos terminales para cables (consulte las siguientes figuras en el punto 3.2);
- Cablee el conector CPI (20) con cable de 2x1 mm<sup>2</sup>, Ø externo de 6,7 mm. El cable debe contar con doble funda, debe ser idóneo para usos exteriores, con una tensión mínima de 500 V y temperatura mínima de 90 °C;
- Fije el conector CPI (20) apretando (par recomendado 0,4 N.m ± 10 %) el tornillo central (19);
- Para calibrar el microinterruptor, afloje la tuerca de fijación (21) y coloque (enroscando o desenroscando) el anillo de regulación (18) de forma tal que, con la electroválvula en posición de cierre, el microinterruptor suministre la señal;
- Fije el anillo de regulación (18) en esa posición, apretando la tuerca (21);
- De esta manera, quedará instalado el kit. Abra y cierre la electroválvula (dando y quitando tensión) 2-3 veces, para comprobar la indicación correcta del microinterruptor.

## 9.0 - DATOS DE LA PLACA

En la información de la placa (véase el ejemplo de al lado) aparecen los siguientes datos:

- Nombre/logotipo y dirección del fabricante (eventual nombre/logotipo del distribuidor)
- Mod.: = nombre/modelo del aparato seguido del diámetro de conexión
- CE-51CM4100 = número de pin de certificación
- Cl. A = Fuerza de retención compensatoria de 150 mbar según EN 161
- Gr. 2 = Resistencia mecánica grupo 2 según EN 161
- EN 161 = Norma de referencia del producto
- P.max. = Presión máxima en la que se garantiza el funcionamiento del producto
- IP... = Grado de protección
- 230 V... = Tensión de alimentación, frecuencia (si es Vca), seguidas por el consumo eléctrico

Ejemplo de indicación de la absorción eléctrica: 89/25 VA indica 89 VA en el arranque, 25 VA a régimen

- TS = Intervalo de temperatura en el que se garantiza el funcionamiento del producto
-  = Conformidad con el Reglamento (UE) 2016/426 seguida del n.º del Organismo Notificado
- year = Año de fabricación
- Lote = Número de matrícula del producto (véase la explicación a continuación)
  - U1804 = Lote en salida año 2018 semana n.º 04
  - 2185 = número progresivo de pedido referido al año indicado
  - 00001 = número progresivo referido a la cantidad del lote

## 7.0 - TRANSPORTE, ALMACENAMIENTO Y ELIMINACIÓN

- Durante el transporte, el material debe tratarse con cuidado, evitando que el dispositivo se someta a choques, golpes o vibraciones;
- Si el producto tiene tratamientos superficiales (p. ej. pintura, cataforesis, etc.), los mismos no deben dañarse durante el transporte;
- La temperatura de transporte y almacenamiento debe coincidir con la indicada en los datos de la placa;
- Si el dispositivo no se instala inmediatamente después de la entrega, se debe almacenar correctamente en un lugar seco y limpio;
- En lugares húmedos es necesario usar secadores o bien calefacción para evitar la formación de condensación;
- El producto, al final de su vida útil, deberá eliminarse en conformidad con la legislación vigente en el país en el que se realiza esta operación.

## 8.0 - GARANTÍA

Valen las condiciones de garantía establecidas con el fabricante en el momento del suministro.

Por daños causados por:

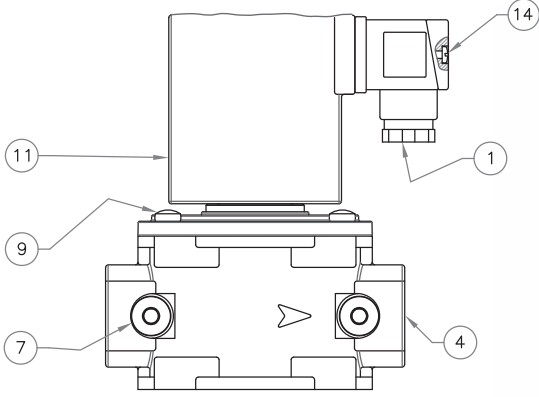
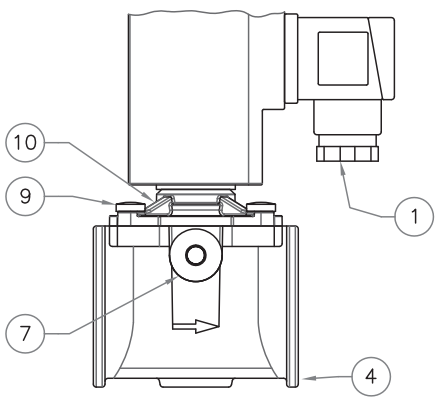
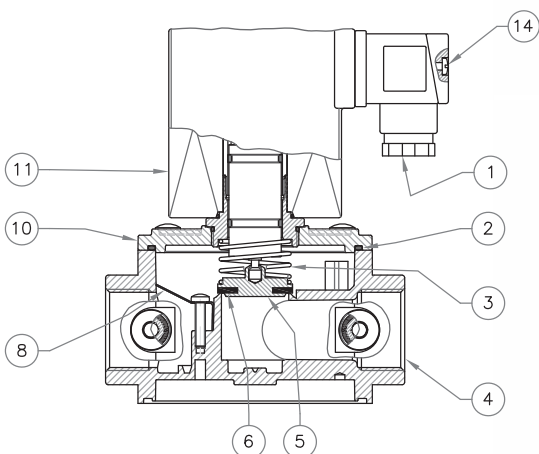
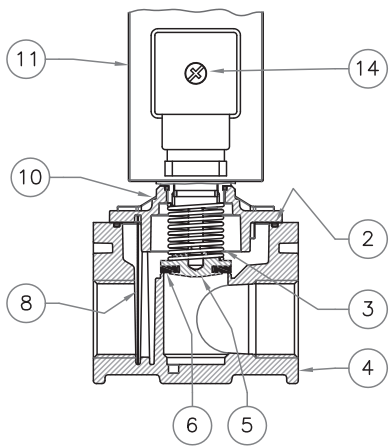
- uso impropio del dispositivo;
- incumplimiento de las disposiciones indicadas en este documento;
- incumplimiento de las normas relacionadas con la instalación;
- Alteración, modificación y uso de partes de repuesto no originales;

no se pueden reclamar derechos de garantía ni resarcimiento de daños. Además, se excluyen de la garantía los trabajos de mantenimiento, el montaje de aparatos de otros fabricantes, la modificación del dispositivo y el desgaste natural.



**fig. 1**  
 EVP(Q-R-S-T)/NC DN 15 - DN 20 - P.max 200-360 mbar  
 EVPC(Q-R-S-T)/NC DN 25 - P.max 200-360 mbar

**fig. 2**  
 EVP(Q-R-S-T)/NC DN 25 - P. max 360 mbar



IT

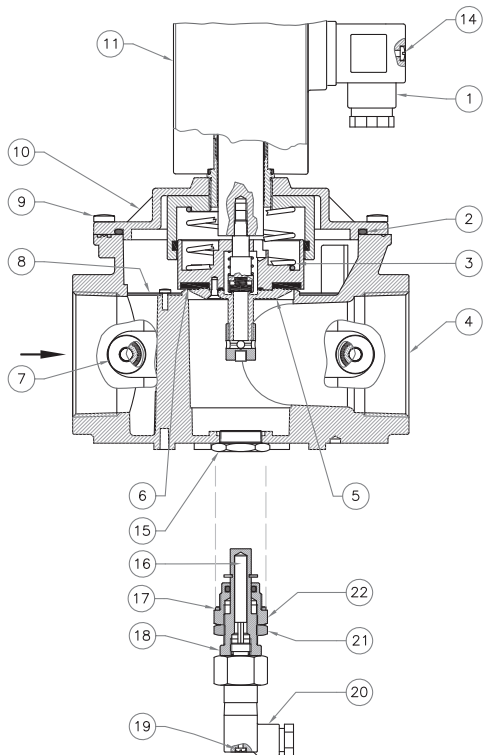
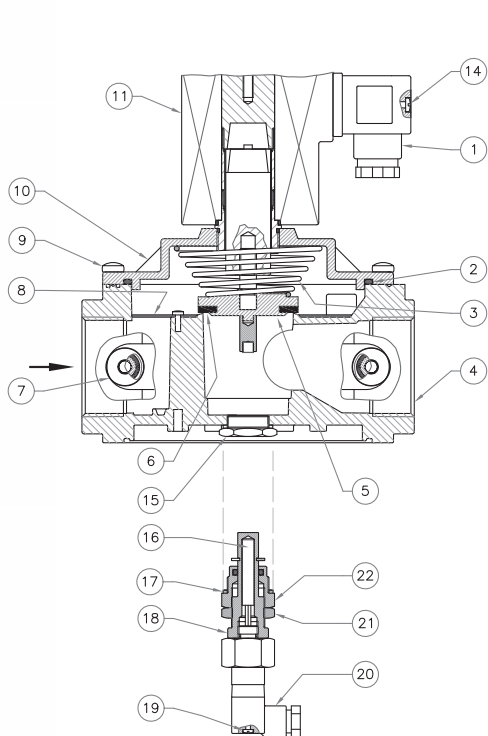
EN

FR

ES

**fig. 3**  
EVPC(Q-R-S-T)/NC DN 32 - DN 40 P.max 200 mbar

**fig. 4**  
EVPC(Q-R-S-T)/NC DN 50 P.max 200 mbar  
EVPC(Q-R-S-T)/NC DN 32 - DN 40 - DN 50 P.max 360 mbar

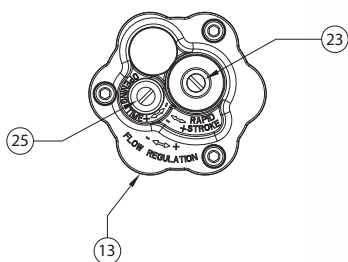
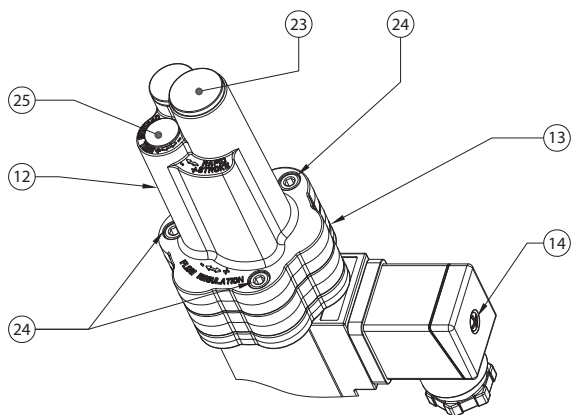


Modelli con predisposizione per CPI switch  
Models with set-up for CPI switch  
Modèles avec prédisposition pour CPI switch  
Modelos con predisposición para microinterruptor CPI



**fig. 5**

apertura lenta tipo R, S, Q o T - slow opening type R, S, Q o T  
ouverture lente type R, S, Q o T - apertura lenta tipo R, S, Q o T



Regolazioni apertura lenta viste dall'alto  
Slow opening adjustments seen from the top  
Réglages ouverture lente vues d'en haut  
Regulaciones de apertura lenta vistas desde arriba

IT

EN

FR

ES

fig. 1, 2, 3, 4 e 5

1. Connettore elettrico
2. O-Ring di tenuta coperchio
3. Molla di chiusura
4. Corpo valvola
5. Otturatore
6. Rondella di tenuta
7. Tappo G 1/4
8. Filtro
9. Viti di fissaggio coperchio
10. Coperchio
11. Bobina elettrica
12. Kit apertura lenta
13. Regolazione portata  
(solo su modelli R-S)
14. Vite centrale connettore
15. Tappo inferiore (solo in versioni predisposte per installaz. CPI)
16. Microswitch
17. Rondella alluminio
18. Ghiera di regolazione CPI
19. Vite centrale connettore CPI
20. Connettore CPI
21. Dado fissaggio CPI
22. Kit CPI
23. Regolazione scatto rapido  
(solo su modelli Q-S)
24. Viti di fissaggio kit apertura lenta
25. Regolazione tempo apertura

fig. 1, 2, 3, 4 and 5

1. Electric connector
2. Cover sealing O-Ring
3. Closing spring
4. Valve body
5. Obturator
6. Sealing washer
7. Cap G 1/4
8. Filter
9. Cover fastening screws
10. Cover
11. Electric coil
12. Slow opening kit
13. Flow rate adjustment  
(on R-S models only)
14. Connector centre screw
15. Lower cap (on versions set-up for CPI installation)
16. Microswitch
17. Aluminium washer
18. CPI adjustment ring nut
19. CPI connector centre screw
20. CPI connector
21. CPI fastening nut
22. CPI kit
23. Adjustable fast stroke  
(on Q-S models only)
24. Slow opening kit clamping screws
25. Opening time adjustment

fig. 1, 2, 3, 4 et 5

1. Connecteur électrique
2. Joint torique d'étanchéité du couvercle
3. Ressort de fermeture
4. Corps de vanne
5. Obturateur
6. Rondelle d'étanchéité
7. Bouchon G 1/4
8. Filtre
9. Vis de fixation couvercle
10. Couvercle
11. Bobine électrique
12. Kit ouverture lente
13. Réglage débit  
(uniquement sur modèles R-S)
14. Vis centrale connecteur
15. Bouchon inférieur (uniquement sur les versions prévues pour une installation CPI)
16. Micro-interrupteur
17. Rondelle aluminium
18. Bague de réglage CPI
19. Vis centrale connecteur CPI
20. Connecteur CPI
21. Écrou de fixation CPI
22. Kit CPI
23. Réglage déclenchement rapide  
(uniquement sur modèles Q-S)
24. Vis fixation kit ouverture lente
25. Réglage temps d'ouverture

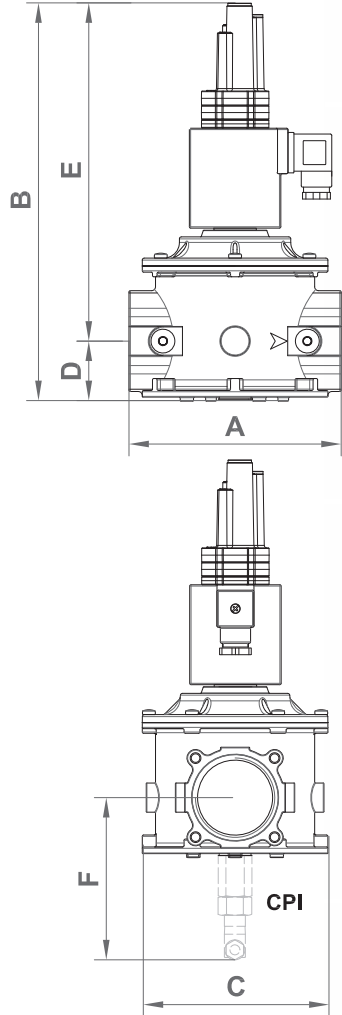
fig. 1, 2, 3, 4 y 5

1. Conector eléctrico
2. Junta tórica de estanqueidad de la tapa
3. Muelle de cierre
4. Cuerpo de la válvula
5. Obturador
6. Arandela de estanqueidad
7. Tapón G 1/4
8. Filtro
9. Tornillos de fijación de la tapa
10. Tapa
11. Bobina eléctrica
12. Kit de apertura lenta
13. Regulación de caudal  
(solo en los modelos R-S)
14. Tornillo central del conector
15. Tapón inferior (solo en las versiones preparadas para la instalación del CPI)
16. Microinterruptor
17. Arandela de aluminio
18. Anillo de regulación CPI
19. Tornillo central del conector CPI
20. Conector CPI
21. Tuerca de fijación CPI
22. Kit CPI
23. Regulación del disparo rápido  
(solo en los modelos Q-S)
24. Tornillo de dosificación del kit apertura lenta
25. Regulación del tiempo de apertura

**Tabella 1 - Table 1 - Tableau 1 - Tabla 1**

Dimensioni di ingombro in mm - Overall dimensions in mm - Dimensions d'encombrement en mm - Dimensiones totales en mm

Attacchi filettati Threaded connections Raccords filetés Conexiones roscadas	P. max (mbar)	A	B=(D+E)	C	D	E	F (CPI)
EVP(Q-R-S-T) Rp DN 15 - Rp DN 20	200 360	75	237	74	22	215	95
EVPC(Q-R-S-T) Rp DN 25	200 360	75	237	74	22	215	95
EVP(Q-R-S-T) Rp DN 25	360	120	260	94	29,5	230,5	97
EVPC(Q-R-S-T) Rp DN 32 - Rp DN 40	200	160	286	140	37	249	90
EVPC(Q-R-S-T) Rp DN 50	200	160	311	140	46	265	122
EVPC(Q-R-S-T) Rp DN 32 - Rp DN 40 Rp DN 50	360	160	311	140	46	265	122
Attacchi flangiati Flanged connections Raccords à brides Conexiones embreadas							
EVPC(Q-R-S-T) DN 32 FL - DN 40 FL DN 50 FL	200 360	230	338	165	67,5	270,5	128



Le dimensioni sono indicative, non vincolanti - The dimensions are provided as a guideline, they are not binding  
Les dimensions sont indicatives, non contractuelles - Las dimensiones son indicativas, no vinculantes

IT

EN

FR

ES

**Tabella 2 - Table 2 - Tableau 2 - Tabla 2**  
Bobine e connettori - Coils and connectors - Bobines et connecteurs - Bobinas y conectores

Modello/Ø Model/Ø Modèle/Ø Modelo/Ø	Voltaggio Voltage Voltage Voltage	Codice bobina Coil code Code bobine Código de la bobin	Timbratura bobina Coil stamping Timbrage bobine Marcado de la bobina	Codice connettore Connector code Code connecteur Código del conector	Energy Saving	Potenza assorbita Absorbed power Puissance absorbée Potencia absorbida	Cicli/ora* Cycles/hour* Cycles/heure* Ciclos/hora*
<b>EVI(Q-R-S-T)/NC Rp DN 15-20 EVPC(Q-R-S-T)/NC Rp DN 25</b> (P.max 200-360 mbar)	12 Vdc	BO-0407	BO-0407 12V RAC ES	CN-2101 CN-2101-L (optional)	YES	56 VA / 16 VA	~ 100 ON=10s OFF=25s
	12 V/50 Hz			CN-2111 CN-2111-L (optional)	YES		
	24 Vdc	BO-0417	BO-0417 24V RAC ES	CN-2101 CN-2101-L (optional)	YES	56 VA / 16 VA	
	24 V/50 Hz			CN-2111 CN-2111-L (optional)	YES		
	110 V/50-60 Hz	BO-0427	BO-0427 110V RAC ES	CN-2121 CN-2121-L (optional)	YES	63 VA / 20 VA	
	230 V/50-60 Hz	BO-0437	BO-0437 230V RAC ES	CN-2131 CN-2131-L (optional)	YES	54 VA / 18 VA	
<b>EVP (Q-R-S-T)/NC Rp DN 25</b> (P.max 360 mbar)	12 Vdc	BO-0290	BO-0290 12 VDC W44	CN-2101 CN-2101-L (optional)	YES	40 VA / 10 VA	~ 100 ON=10s OFF=25s
	12 V/50 Hz			CN-2111 CN-2111-L (optional)	YES		
	24 Vdc	BO-0300	BO-0300 24 VDC W45	CN-2101 CN-2101-L (optional)	YES	45 VA / 11 VA	
	24 V/50 Hz			CN-2111 CN-2111-L (optional)	YES		
	110 V/50-60 Hz	BO-0310	BO-0310 V 98 DC W45	CN-2121 CN-2121-L (optional)	YES	53 VA / 15 VA	
	230 V/50-60 Hz	BO-0320	BO-0320 V 196 DC W45	CN-2131 CN-2131-L (optional)	YES	55 VA / 16 VA	
<b>EVPC(Q-R-S-T)/NC - Rp/FL DN 32 - DN 40 - DN 50</b> P.max 200 - 360 mbar	24 Vdc	BO-0355	BO-0355 24 V RAC ES	CN-2101 CN-2101-L (optional)	YES	68 VA / 18 VA	~ 90 ON=10s OFF=30s
	24 V/50 Hz			CN-2111 CN-2111-L (optional)	YES		
	110 V/50-60 Hz	BO-0365	BO-0365 110 V RAC ES	CN-2121 CN-2121-L (optional)	YES	77 VA / 23 VA	
	230 V/50-60 Hz	BO-0375	BO-0375 230 V RAC ES	CN-2131 CN-2131-L (optional)	YES	89 VA / 25 VA	

\*Per cicli/ora con tempi ON/OFF differenti da quelli indicati contattare il nostro ufficio tecnico  
 \*For cycles/hour with different ON/OFF times than those indicated, contact our technical department  
 \*Pour les cycles/heure avec des temps ON/OFF différents de ceux indiqués, contacter notre service technique  
 \*Para ciclos/hora con tiempos ON/OFF diferentes de los indicados, consulte a nuestro departamento técnico

**Tipo connettore / Connector type / Type connecteur / Tipo conector**

**CN-2101** = Energy Saving 12 Vdc - 24 Vdc  
**CN-2111** = Energy Saving 12 Vac - 24 Vac  
**CN-2121** = Energy Saving 110 Vac  
**CN-2131** = Energy Saving 230 Vac

**CN-2101-L** = CN-2101 + Led  
**CN-2111-L** = CN-2111 + Led  
**CN-2121-L** = CN-2121 + Led  
**CN-2131-L** = CN-2131 + Led

**Tabella 3 - Table 3 - Tableau 3 - Tabla 3**

**SIL LEVEL**

<b>Parameter</b>	<b>Value</b>
Hardware Failure Tolerance - HFT	0
Common Cause Failure - CCF in points	75
Safe Failure Fraction - SFF in %	65%
Expected Lifetime Cycles - $B_{10d}$	251278
Expected Lifetime - $T_{10d}$ [years]	87
Probability of Dangerous Failures - $PFH_D$ [1/h]	1.33E-07
Performance Level - PL	d
Safety Integrity Level - SIL	2
Mean Time to Dangerous Failure - $MTTF_D$ [years]	860

**DESIGNED LIFETIME**

Designed operating cycles (According to EN 161)	Time (years)
from 100.000 to 200.000 depends on diameter	10

IT

EN

FR

ES

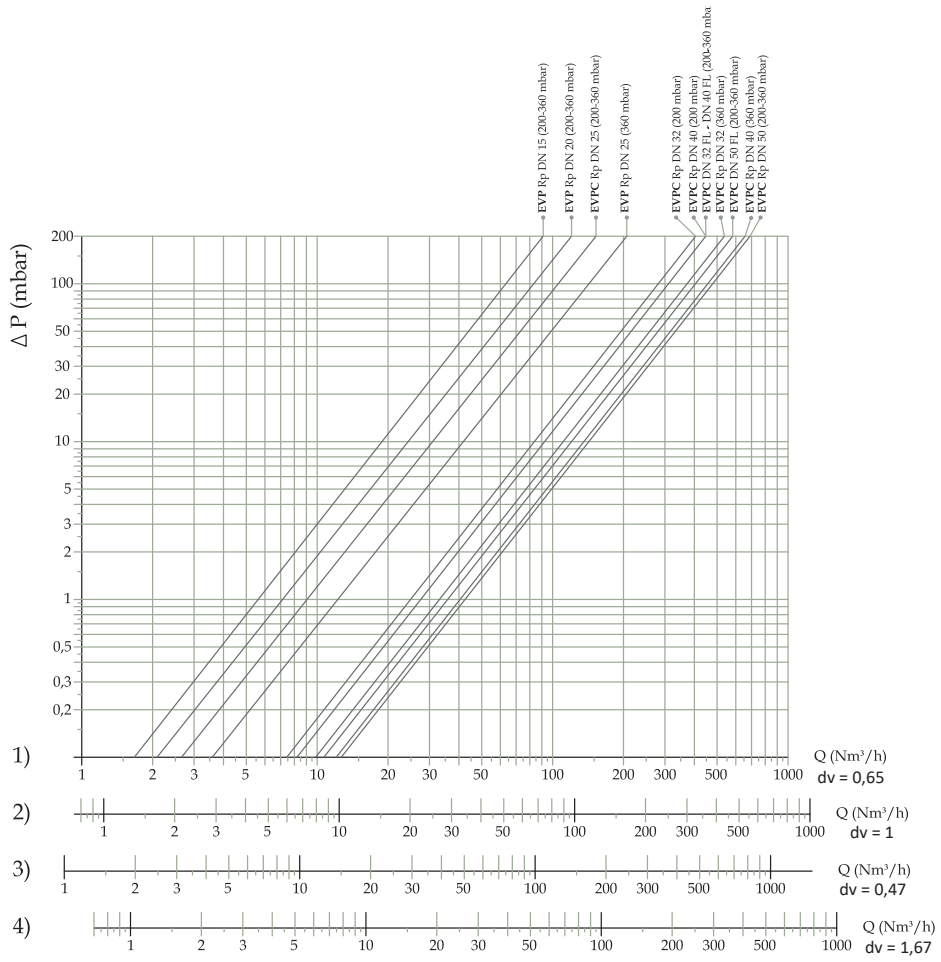
**Diagramma perdite di carico (calcolato con P1 = 50 mbar)**  
**Pressure drop diagram (calculated with P1 = 50 mbar)**  
**Diagramme de perte de charge (calculé avec P1 = 50 mbar)**  
**Diagrama de pérdidas de carga (calculado con P1 = 50 mbar)**

IT

EN

FR

ES



dv = densità relativa all'aria  
 dv = density relative to the air  
 dv = densité relative à l'air  
 dv = densidad relativa del aire

- 1) metano - methane - méthane - metano
- 2) aria - air - air - aire
- 3) gas di città - town gas - gaz de ville - gas de ciudad
- 4) gpl - lpg - gpl - gpl

**ATTACCHI FILETTATI NPT / NPT THREADED CONNECTIONS**  
**RACCORDS FILETÉS NPT / CONEXIONES ROSCADAS NPT**

richiedere fattibilità / request feasibility / demander la faisabilité / consulte la disponibilidad

Aggiungere la lettera <b>"N"</b> dopo le cifre indicanti gli attacchi	Add the letter <b>"N"</b> after figures denoting the connection	Ajouter la lettre <b>"N"</b> après les chiffres indiquant les connexions	Añadir la letra <b>"N"</b> a continuación de las cifras que indican los diámetros de conexión	Es. / E.g. / Ex. / Ej. EVPS02 <b>N</b> 008
-----------------------------------------------------------------------	-----------------------------------------------------------------	--------------------------------------------------------------------------	-----------------------------------------------------------------------------------------------	-----------------------------------------------

**ATTACCHI FLANGIATI ANSI 150 / ANSI 150 FLANGED CONNECTIONS**  
**RACCORDS À BRIDES ANSI 150 / CONEXIONES EMBRIDADAS ANSI 150**

richiedere fattibilità / request feasibility / demander la faisabilité / consulte la disponibilidad

Aggiungere la lettera <b>"A"</b> dopo le cifre indicanti gli attacchi	Add the letter <b>"A"</b> after figures denoting the connection	Ajouter la lettre <b>"A"</b> après les chiffres indiquant les connexions	Añadir la letra <b>"A"</b> a continuación de las cifras que indican los diámetros de conexión	Es. / E.g. / Ex. / Ej. EVPCS50 <b>A</b> 008
-----------------------------------------------------------------------	-----------------------------------------------------------------	--------------------------------------------------------------------------	-----------------------------------------------------------------------------------------------	------------------------------------------------

**BIOGAS**

richiedere fattibilità / request feasibility / demander la faisabilité / consulte la disponibilidad

Aggiungere la lettera <b>"B"</b> dopo le cifre indicanti gli attacchi	Add the letter <b>"B"</b> after figures denoting the connection	Ajouter la lettre <b>"B"</b> après les chiffres indiquant les connexions	Añadir la letra <b>"B"</b> a continuación de las cifras que indican los diámetros de conexión	Es. / E.g. / Ex. / Ej. EVPS02 <b>B</b> 008
-----------------------------------------------------------------------	-----------------------------------------------------------------	--------------------------------------------------------------------------	-----------------------------------------------------------------------------------------------	-----------------------------------------------

**ELASTOMERI IN FKM (Viton) / ELASTOMERS IN FKM (Viton)**  
**ÉLASTOMÈRES EN FKM (Viton) / ELASTÓMEROS DE FKM (Viton)**

Aggiungere la lettera <b>"V"</b> dopo le cifre indicanti gli attacchi	Add the letter <b>"V"</b> after figures denoting the connection	Ajouter la lettre <b>"V"</b> après les chiffres indiquant les connexions	Añadir la letra <b>"V"</b> a continuación de las cifras que indican los diámetros de conexión	Es. / E.g. / Ex. / Ej. EVPS02 <b>V</b> 008
-----------------------------------------------------------------------	-----------------------------------------------------------------	--------------------------------------------------------------------------	-----------------------------------------------------------------------------------------------	-----------------------------------------------

**CATAFORESI / CATAPHORESIS**  
**CATAPHORÈSE / CATAFORESIS**

Aggiungere la lettera <b>"K"</b> dopo le cifre indicanti gli attacchi	Add the letter <b>"K"</b> after figures denoting the connection	Ajouter la lettre <b>"K"</b> après les chiffres indiquant les connexions	Añadir la letra <b>"K"</b> a continuación de las cifras que indican los diámetros de conexión	Es. / E.g. / Ex. / Ej. EVPS02 <b>K</b> 008
-----------------------------------------------------------------------	-----------------------------------------------------------------	--------------------------------------------------------------------------	-----------------------------------------------------------------------------------------------	-----------------------------------------------

**CONNETTORI CON LED / CONNECTORS WITH LED**  
**CONNECTEURS AVEC LED / CONECTOR CON LED**

Aggiungere la lettera <b>"L"</b> prima delle cifre che indicano il voltaggio	Add the letter <b>"L"</b> before figures denoting the voltage	Ajouter la lettre <b>"L"</b> après les chiffres indiquant le voltage	Añadir la letra <b>"L"</b> a continuación de las cifras que indican el voltaje	Es. / E.g. / Ex. / Ej. EVPS02 <b>L</b> 008
------------------------------------------------------------------------------	---------------------------------------------------------------	----------------------------------------------------------------------	--------------------------------------------------------------------------------	-----------------------------------------------

**COMBINAZIONI POSSIBILI / POSSIBLE COMBINATIONS**  
**COMBINAISONS POSSIBLES / POSSIBLES COMBINACIONES**

È possibile combinare tra di loro le versioni. Non serve indicare <b>"BV"</b> in quanto <b>"B"</b> include <b>"V"</b>	It is possible to combine the above mentioned versions. It is not needed to state <b>"BV"</b> as the letter <b>"B"</b> includes <b>"V"</b> too	Les versions peuvent être combinées entre elles. Il n'est pas nécessaire d'indiquer <b>"BV"</b> car <b>"B"</b> comprend <b>"V"</b>	Es posible combinar las versiones entre sí. No es necesario indicar <b>"BV"</b> , dado que <b>"B"</b> incluye <b>"V"</b>	Es. / E.g. / Ex. / Ej. EVPC07 <b>BK</b> 008
-----------------------------------------------------------------------------------------------------------------------	------------------------------------------------------------------------------------------------------------------------------------------------	------------------------------------------------------------------------------------------------------------------------------------	--------------------------------------------------------------------------------------------------------------------------	------------------------------------------------

**NOTA:** È possibile che alcuni modelli non siano disponibili nelle versioni suddette sia singole e/o combinate. È consigliato chiedere SEMPRE la fattibilità.

**NOTE:** It is possible certain models are not available on the above mentioned versions, both singles and/or combined too. We suggest to ask ALWAYS for the feasibility.

**NOTE:** Il est possible que certains modèles ne soient pas disponibles dans les versions uniques et / ou combinées susmentionnées. Il est recommandé de TOUJOURS demander la faisabilité.

**NOTA:** Puede suceder que algunos modelos no estén disponibles en las versiones citadas, ya sean individuales o combinadas. Se aconseja consultar SIEMPRE la viabilidad.

Sostituire la lettera "S" dei codici indicati in tabella con la lettera corrispondente alla versione voluta.  
 Replace the letter "S" of the codes indicated in the table with the corresponding letter you need.  
 Remplacer la lettre "S" des codes indiqués dans le tableau par la lettre correspondant à la version souhaitée.  
 Sustituir la letra "S" de los códigos indicados en la tabla por la letra correspondiente a la versión solicitada.

IT

Es. / E.g. / Ex. / Ej. EVPS02 201

	S	Q	R	T
Apertura lenta regolabile / Adjustable slow opening Ouverture lente réglable / Apertura lenta regulable	✓	✓	✓	✓
Regolazione scatto rapido / Adjustable fast stroke Réglage déclenchement rapide / Regulación de disparo rápido	✓	✓	✗	✗
Regolatore portata / Flow adjustment Réglage débit / Regulación de caudal	✓	✗	✓	✗

EN

P. max 0,2 bar					
Attacchi / Connections Raccords / Conexiones	Vollaggio / Voltage Voltage / Voltaje	Attacchi filettati / Threaded connections Raccords filetés / Conexiones roscadas		Attacchi flangiati / Flanged connections Raccords à brides / Conexiones embreadadas	
		Codice / Code / Code / Código		Codice / Code / Code / Código	
EVP(Q-R-S-T)/NC DN 15	12 Vdc	EVPS02	201	-	-
	12 V/50 Hz	EVPS02	204	-	-
	24 Vdc	EVPS02	205	-	-
	24 V/50 Hz	EVPS02	203	-	-
	110 V/50-60 Hz	EVPS02	202	-	-
	230 V/50-60 Hz	EVPS02	208	-	-
EVP(Q-R-S-T)/NC DN 20	12 Vdc	EVPS03	201	-	-
	12 V/50 Hz	EVPS03	204	-	-
	24 Vdc	EVPS03	205	-	-
	24 V/50 Hz	EVPS03	203	-	-
	110 V/50-60 Hz	EVPS03	202	-	-
	230 V/50-60 Hz	EVPS03	208	-	-
EVPC(Q-R-S-T)/NC DN 25	12 Vdc	EVPCS04	201	EVPCS25	201
	12 V/50 Hz	EVPCS04	204	EVPCS25	204
	24 Vdc	EVPCS04	205	EVPCS25	205
	24 V/50 Hz	EVPCS04	203	EVPCS25	203
	110 V/50-60 Hz	EVPCS04	202	EVPCS25	202
	230 V/50-60 Hz	EVPCS04	208	EVPCS25	208
EVPC(Q-R-S-T)/NC DN 32	24 Vdc	EVPCS05	205	EVPCS32	205
	24 V/50 Hz	EVPCS05	203	EVPCS32	203
	110 V/50-60 Hz	EVPCS05	202	EVPCS32	202
	230 V/50-60 Hz	EVPCS05	208	EVPCS32	208
EVPC(Q-R-S-T)/NC DN 40	24 Vdc	EVPCS06	205	EVPCS40	205
	24 V/50 Hz	EVPCS06	203	EVPCS40	203
	110 V/50-60 Hz	EVPCS06	202	EVPCS40	202
	230 V/50-60 Hz	EVPCS06	208	EVPCS40	208
EVPC(Q-R-S-T)/NC DN 50	24 Vdc	EVPCS07	205	EVPCS50	205
	24 V/50 Hz	EVPCS07	203	EVPCS50	203
	110 V/50-60 Hz	EVPCS07	202	EVPCS50	202
	230 V/50-60 Hz	EVPCS07	208	EVPCS50	208

ES



**P. max 0,36 bar**

Attacchi Connections Raccords Conexiones	Vtaggio Voltage Voltage Voltaje	Attacchi filettati Threaded connections Raccords filetés Conexiones roscadas		Attacchi flangiati Flanged connections Raccords à brides Conexiones embridadas	
		Codice / Code / Code / Código		Codice / Code / Code / Código	
EVP(Q-R-S-T)/NC DN 15	12 Vdc	EVPS02	001	-	
	12 V/50 Hz	EVPS02	004	-	
	24 Vdc	EVPS02	005	-	
	24 V/50 Hz	EVPS02	003	-	
	110 V/50-60 Hz	EVPS02	002	-	
	230 V/50-60 Hz	EVPS02	008	-	
EVP(Q-R-S-T)/NC DN 20	12 Vdc	EVPS03	001	-	
	12 V/50 Hz	EVPS03	004	-	
	24 Vdc	EVPS03	005	-	
	24 V/50 Hz	EVPS03	003	-	
	110 V/50-60 Hz	EVPS03	002	-	
EVP(Q-R-S-T)/NC DN 25	230 V/50-60 Hz	EVPS03	008	-	
	12 Vdc	EVPCS04	001	EVPCS25	001
	12 V/50 Hz	EVPCS04	004	EVPCS25	004
	24 Vdc	EVPCS04	005	EVPCS25	005
	24 V/50 Hz	EVPCS04	003	EVPCS25	003
	110 V/50-60 Hz	EVPCS04	002	EVPCS25	002
EVP(Q-R-S-T)/NC DN 25	230 V/50-60 Hz	EVPCS04	008	EVPCS25	008
	12 Vdc	EVPS04	001	EVPS25	001
	12 V/50 Hz	EVPS04	004	EVPS25	004
	24 Vdc	EVPS04	005	EVPS25	005
	24 V/50 Hz	EVPS04	003	EVPS25	003
EVP(Q-R-S-T)/NC DN 32	110 V/50-60 Hz	EVPS04	002	EVPS25	002
	230 V/50-60 Hz	EVPS04	008	EVPS25	008
	24 Vdc	EVPCS05	005	EVPCS32	005
	24 V/50 Hz	EVPCS05	003	EVPCS32	003
EVP(Q-R-S-T)/NC DN 40	110 V/50-60 Hz	EVPCS05	002	EVPCS32	002
	230 V/50-60 Hz	EVPCS05	008	EVPCS32	008
	24 Vdc	EVPCS06	005	EVPCS40	005
	24 V/50 Hz	EVPCS06	003	EVPCS40	003
EVP(Q-R-S-T)/NC DN 50	110 V/50-60 Hz	EVPCS06	002	EVPCS40	002
	230 V/50-60 Hz	EVPCS06	008	EVPCS40	008
	24 Vdc	EVPCS07	005	EVPCS50	005
	24 V/50 Hz	EVPCS07	003	EVPCS50	003
EVP(Q-R-S-T)/NC DN 50	110 V/50-60 Hz	EVPCS07	002	EVPCS50	002
	230 V/50-60 Hz	EVPCS07	008	EVPCS50	008

IT

EN

FR

ES

P. max 0,2 - 0,36 bar

IT

Attacchi Connections Raccords Conexiones	Voltage Voltage Voltage Voltaje	<b>Con predisposizione per CPI switch</b> <b>With set-up for CPI switch</b> <b>Avec prédisposition pour CPI switch</b> <b>Con predisposición para microinterruptor CPI</b>		<b>Con CPI switch</b> <b>With CPI switch</b> <b>Avec CPI switch</b> <b>Con microinterruptor CPI</b>	
		Codice / Code / Code / Código		Codice / Code / Code / Código	
DN 15	Tutti / All Tous / Todos	EVPS020066 ...	EVPS020036...		

EN

DN 20	Tutti / All Tous / Todos	EVPS030066 ...	EVPS030036...		
DN 25	Tutti / All Tous / Todos	EVPCS040066 ...	EVPCS040036...		
		EVPCS250066 ...	EVPCS250036...		

FR

DN 25	Tutti / All Tous / Todos	EVPS040066 ...	EVPS040036...		
		EVPS250066 ...	EVPS250036 ...		
DN 32	Tutti / All Tous / Todos	EVPCS050066 ...	EVPCS050036...		
		EVPCS320066 ...	EVPCS320036...		

ES

DN 40	Tutti / All Tous / Todos	EVPCS060066 ...	EVPCS060036...		
		EVPCS400066 ...	EVPCS400036...		
DN 50	Tutti / All Tous / Todos	EVPCS070066 ...	EVPCS070036...		
		EVPCS500066 ...	EVPCS500036...		

**Accessori / Accessories / Accessoires / Accesorios**

Kit CPI (installabile solo su elettrovalvole con predisposizione per CPI switch)

CPI kit (only for solenoid valve with set-up for CPI switch)

Kit CPI (peut être installé uniquement sur les électrovannes avec prédisposition pour interrupteur CPI)

Kit CPI (instalable únicamente en electroválvulas expresamente preparadas para poder conectar el micro-interruptor de final de carrera CPI)

IT

Modello Model Modèle Modelo	P. max (bar)	Attacchi Connections Raccords Conexiones	Codice Code Code Código
--------------------------------------	-----------------	---------------------------------------------------	----------------------------------

EVP(Q-R-S-T).../NC      0,2 - 0,36      DN 15 - DN 20      KIT-EVP030066

EVPC(Q-R-S-T).../NC	0,2 - 0,36	DN 25	KIT-EVPC030066
---------------------	------------	-------	----------------

EN

EVP(Q-R-S-T).../NC      0,36      DN 25      KIT-EVP040066

EVPC(Q-R-S-T).../NC	0,2	DN 32 - DN 40	KIT-EVPC060066
---------------------	-----	---------------	----------------

FR

EVPC(Q-R-S-T).../NC      0,2      DN 50      KIT-EVPC070066

EVPC(Q-R-S-T).../NC	0,36	DN 32 - DN 40 - DN 50	KIT-EVPC070066
---------------------	------	-----------------------	----------------

ES

EVPC(Q-R-S-T).../NC      0,2 - 0,36      DN 32 FL - DN 40 FL - DN 50 FL      KIT-EVPC070066

**IT**

Fotografie e disegni contenuti nel presente documento, incluse posizioni di componenti (es. bobine, connettori, ecc.), sono da considerarsi puramente indicativi, non vincolanti e sono inseriti a solo scopo dimostrativo.  
Ci riserviamo qualsiasi modifica tecnica e costruttiva.

**EN**

Pictures and drawings in this document, including positions of components (e.g. coils, connectors, etc.), are to be considered purely indicative, they are not binding and are included for demonstration purposes only.  
We reserve the right to any technical and construction changes.

**FR**

Les photographies et les dessins figurant dans ce document, y compris les positions des composants (par ex. les bobines, les connecteurs, etc.), doivent être considérés comme purement indicatifs, ils ne sont pas contraignants et sont inclus uniquement à des fins de démonstration.  
Nous nous réservons le droit d'effectuer toute modification technique et de fabrication.

**ES**

Las fotografías y los dibujos de este documento, incluidas las posiciones de los componentes (por ejemplo, bobinas, conectores, etc.), deben considerarse meramente indicativos, no son vinculantes y se incluyen únicamente con fines de demostración.  
Nos reservamos el derecho de realizar cualquier cambio técnico y estructural.

**MADAS**<sup>®</sup>