

REGOLATORE DI PRESSIONE PER GAS  
 GAS PRESSURE REGULATOR  
 REGULATEUR DE PRESSION POUR GAZ  
 REGULADOR DE PRESIÓN PARA GAS



## CE-51AQ646

CE  $\text{Ex}$  II 2G - II 2D

CE 0051  
0497

**MADE IN ITALY**

	IT	EN	FR	ES
Range pressione di esercizio Operating pressure range Plage de pression de fonctionnement Rango de la presión de funcionamiento	<b>Pe: 0,5÷1 bar</b>			
Attacchi filettati / Threaded connections Raccords filetés / Conexiones roscadas	<b>DN 15 - DN 20 - DN 25 - DN 32 - DN 40 - DN 50</b>			
Attacchi filettati a 90° / Threaded connections at 90° Raccords filetés à 90° / Conexiones roscadas a 90°	<b>DN 15 - DN 20 - DN 25 - DN 32 - DN 40 - DN 50</b>			
Attacchi flangiati / Flanged connections Raccords à brides / Conexiones embridadas	<b>DN 25* - DN 32 - DN 40 - DN 50 - DN 65 - DN 80 - DN 100</b>			
	* su richiesta con flange girevoli	* with swivel flanges on request	* sur demande avec brides tournantes	* bajo petición con bridas locas
Norma di riferimento / Reference standard Norme de référence / Patrón de referencia	EN 88-2			
In conformità a ** In conformity with ** Conforme a ** Conforme **	Regolamento (UE) 2016/426  Direttiva PED 2014/68/UE	Regulation (EU) 2016/426  PED Directive 2014/68/EU	Règlement (UE) 2016/426  Directive PED 2014/68/UE	Reglamento (UE) 2016/426  Directiva PED 2014/68/UE

\*\* Vedere Dati Tecnici in 2.0 / \*\* See Technical Data in 2.0 / \*\* Voir les Données Techniques en 2.0 / \*\* Ver Datos Técnicos en 2.0

# INDICE - INDEX - INDEX - ÍNDICE

IT

pag.

Italiano .....	3
English .....	10
Français .....	17
Español .....	24
Disegni - Drawings - Dessins - Diseños .....	32
Dimensioni (tabella 1a - 1b) .....	40
Dimensions (table 1a - 1b) .....	
Dimensions (tableau 1a - 1b) .....	
Dimensiones (tabla 1a - 1b) .....	
Caratteristiche molle di regolazione (tabella 3) .....	42
Regulation spring data (table 3) .....	
Caracteristiques des ressorts de réglage (tableau 3) .....	
Características muelles de regulación (tabla 3) .....	
Rated flow rate (tabella 4 - table 4 - tableau 4 - tabla 4) .....	43
Diagramma - Diagram - Diagramme - Diagrama Δp .....	44
Codifica prodotto / Product encoding / Codification du produit / Codificación del producto .....	46

EN

FR

ES

## 1.0 - GENERALITÀ

Il presente manuale illustra come installare, far funzionare e utilizzare il dispositivo in modo sicuro.  
Le istruzioni per l'uso devono essere **SEMPRE** disponibili nell'impianto dove è installato il dispositivo.

**ATTENZIONE: le operazioni di installazione/manutenzione devono essere eseguite da personale qualificato (come indicato in 1.3) utilizzando adeguati dispositivi di protezione individuale (DPI).**

Per eventuali informazioni relative alle operazioni di installazione/manutenzione o in caso di problemi non risolvibili con l'utilizzo delle istruzioni è possibile contattare il produttore utilizzando indirizzo e recapiti telefonici riportati in ultima pagina.

### 1.1 - DESCRIZIONE

Dispositivo che eroga "a valle" un valore di pressione (Pa) predefinito e costante (entro i limiti di funzionamento previsti) al variare della pressione in ingresso (Pe) e/o della portata (Q). L'otturatore compensato garantisce precisione nella regolazione della pressione in uscita (Pa) anche nel caso di elevate e improvvise variazioni della pressione in entrata.

E' dotato di:

- molla per la regolazione della pressione in uscita;
- membrana di sicurezza;
- presa di pressione in uscita (salvo alcune eccezioni) per il controllo della pressione in uscita (Pa). Su alcuni modelli la presa di pressione è presente anche in ingresso;

Può essere fornito anche con organo filtrante incorporato (modelli FRG/2MC).

Disponibili connessioni a 90° per attacchi filettati dal DN 15 al DN 50.

Norme di riferimento: EN 88-2 – EN 13611.

### 1.2 - LEGENDA SIMBOLI



**PERICOLO:** In caso di inosservanza possono essere procurati danni a beni materiali.



**PERICOLO:** In caso di inosservanza oltre a danni a beni materiali, possono essere procurati danni alle persone e/o animali domestici.



**ATTENZIONE:** Viene richiamata l'attenzione su dettagli tecnici rivolti al personale qualificato.

### 1.3 - PERSONALE QUALIFICATO

Trattasi di persone che:

- Hanno dimestichezza con l'installazione, il montaggio, la messa in servizio e la manutenzione del prodotto;
- Sono a conoscenza delle normative in vigore nella regione o paese in materia di installazione e sicurezza;
- Hanno istruzione sul pronto soccorso.



### 1.4 - USO DI PARTI DI RICAMBIO NON ORIGINALI

- In caso di manutenzione o sostituzione di componenti di ricambio (es. molla, organo filtrante, ecc.) devono essere utilizzati **SOLAMENTE** quelli indicati dal fabbricante. L'utilizzo di componenti differenti, oltre a far decadere la garanzia del prodotto, potrebbe compromettere il corretto funzionamento dello stesso.
- Il fabbricante non è responsabile di malfunzionamenti derivanti da manomissioni non autorizzate o utilizzo di ricambi non originali.



### 1.5 - UTILIZZO NON APPROPRIATO

- Il prodotto deve essere utilizzato unicamente allo scopo per il quale è stato costruito.
- Non è consentito l'utilizzo con fluidi differenti da quelli indicati.
- Non devono essere superati in nessun caso i dati tecnici indicati in targhetta. E' cura dell'utilizzatore finale o dell'installatore, adottare corretti sistemi a protezione dell'apparecchio che impediscano il superamento della pressione massima indicata in targhetta.
- Il fabbricante non è responsabile per danni causati da un utilizzo improprio dell'apparecchio.

## 2.0 - DATI TECNICI

- Impiego : gas non aggressivi delle tre famiglie (gas secchi)
- Temperatura ambiente (TS) : -15 ÷ +60 °C
- Range pressione di esercizio (Pe) : 0,5 ÷ 1 bar
- Classe di accuratezza : AC10 (P2 ± 10%)
- Classe pressione di chiusura : SG30 (P2 + 30%)
- Resistenza meccanica : Gruppo 2 (secondo EN 13611)
- Attacchi filettati Rp in linea : (DN 15 - DN 20 - DN 25 - DN 32 - DN 40 - DN 50) secondo EN 10226
- Attacchi filettati Rp a 90° : (DN 15 - DN 20 - DN 25 - DN 32 - DN 40 - DN 50) secondo EN 10226
- Attacchi flangiati accoppiabili con flange PN 16 : (DN 25\* - DN 32 - DN 40 - DN 50 - DN 65 - DN 80 - DN 100) ISO 7005 / EN 1092-1
- Attacchi filettati NPT o flangiati ANSI 150 : su richiesta
- Organo filtrante (solo modelli FRG/2MC) : filtraggio 50µm
- In conformità a : Regolamento (UE) 2016/426 (Apparecchi che bruciano carburanti gassosi) \*\*  
Direttiva PED 2014/68/UE - Direttiva ATEX 2014/34/UE

\* DN 25 con flange girevoli.

\*\* Eccetto modelli con nota <sup>(1)</sup> in tabelle Codifica Prodotto.

## 2.1 - INDIVIDUAZIONE MODELLI

- RG/2MC:** Regolatore di pressione per gas senza filtro - (connessioni in linea)
- FRG/2MC:** Regolatore di pressione per gas con filtro incorporato - (connessioni in linea)
- RG/2MCR:** Regolatore di pressione per gas senza filtro - (connessioni a 90° vedere figure 2 e 4)
- FRG/2MCR:** Regolatore di pressione per gas con filtro incorporato - (connessioni a 90° vedere figure 2 e 4)

## 3.0 - MESSA IN FUNZIONE DEL DISPOSITIVO



### 3.1 - OPERAZIONI PRELIMINARI ALL'INSTALLAZIONE

- E' necessario chiudere il gas a monte dell'apparecchio prima dell'installazione;
- Verificare che la pressione di linea **NON SIA SUPERIORE** alla pressione massima dichiarata sull'etichetta del prodotto;
- Eventuali tappi di protezione (se presenti) vanno rimossi prima dell'installazione;
- Tubazioni e interni dell'apparecchio devono essere liberi da corpi estranei;
- **IMPORTANTE:** per evitare possibili pompaggi e/o disturbi nel flusso del gas deve essere previsto (a valle del regolatore) un tratto rettilineo di tubazione pari ad almeno 5 DN.
- **IMPORTANTE:** prevedere l'installazione di dispositivi di chiusura manuale del gas (es. valvole a sfera) a monte e valle del regolatore per proteggerlo da eventuali prove di tenuta delle tubature;

#### Se l'apparecchio è filettato:

- verificare che la lunghezza del filetto della tubazione non sia eccessiva per non danneggiare il corpo dell'apparecchio in fase di avvitamento;

#### Se l'apparecchio è flangiato:

- verificare che le controflange di ingresso e uscita siano perfettamente coassiali e parallele per evitare di sottoporre il corpo a inutili sforzi meccanici, calcolare inoltre lo spazio per l'inserimento della guarnizione di tenuta;
- Per le fasi di serraggio, è necessario munirsi di una o più chiavi dinamometriche tarate od altri utensili di bloccaggio controllati;
- Devono essere rispettate le normative di sicurezza, vigenti nel paese di installazione, per quanto riguarda la movimentazione dei carichi. Qualora l'apparecchio da installare superi il peso consentito, deve essere previsto l'utilizzo di un adeguato ausilio meccanico e di adeguate imbracature. E' necessario, durante le fasi di movimentazione, adottare opportune precauzioni per non danneggiare/rovinare la superficie esterna dell'apparecchio.
- Se il regolatore non è dotato di filtro, è consigliabile l'installazione di un filtro adeguato a monte;
- In caso di installazione all'esterno, è consigliato prevedere una tettoia di protezione per evitare che l'acqua piovana possa ossidare o danneggiare parti dell'apparecchio.



- In base alla geometria dell'impianto valutare il rischio di formazione di miscela esplosiva all'interno della tubazione;
- Se il regolatore è installato in prossimità di altre apparecchiature o come parte di un insieme, è necessario valutare preliminarmente la compatibilità fra il regolatore e tali apparecchiature;
- Prevedere una protezione da urti o contatti accidentali nel caso l'apparecchio sia accessibile a personale non qualificato.



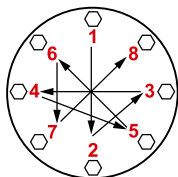
## 3.2 - INSTALLAZIONE (vedere esempio in 3.4)

### Apparecchi filettati:

- Assemblare il dispositivo avvitandolo, assieme alle opportune tenute, sull'impianto con tubi e/o raccordi le cui filettature siano coerenti con la connessione da assemblare.
- Non usare il collo del coperchio superiore (4) come leva per l'avvitamento ma servirsi dell'apposito utensile;
- La freccia, indicata sul corpo (11) dell'apparecchio, deve essere rivolta verso l'utenza;

### Apparecchi flangiati:

- Assemblare il dispositivo flangiandolo, assieme alle opportune tenute, all'impianto con tubi le cui flange siano coerenti con la connessione da assemblare. Le guarnizioni devono essere prive di difetti e devono essere centrate tra le flange;
- Se a guarnizioni inserite lo spazio rimanente è eccessivo non cercare di colmare il gap stringendo eccessivamente i bulloni dell'apparecchio;
- La freccia, indicata sul corpo (11) dell'apparecchio, deve essere rivolta verso l'utenza;
- Inserire all'interno dei bulloni le apposite rondelle per evitare danneggiamenti alle flange in fase di serraggio;
- Durante la fase di serraggio prestare attenzione a non "pizzicare" o danneggiare la guarnizione;
- Serrare i dadi o bulloni gradualmente, secondo uno schema "a croce" (vedere esempio sottoindicato);
- Serrarli, prima al 30%, poi al 60%, fino al 100% della coppia massima (vedere tabella sottostante secondo EN 13611);



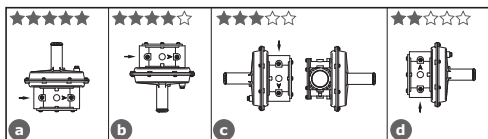
Diametro	DN 25	DN 32	DN 40	DN 50	DN 65	DN 80	DN 100
Coppia max (N.m)	30	50	50	50	50	50	80

- Serrare nuovamente ogni dado o bullone in senso orario almeno una volta, fino al raggiungimento dell'uniformità della coppia massima;

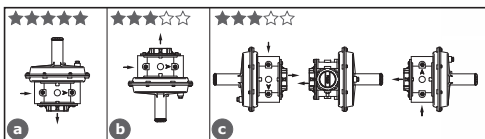
### Procedure in comune (apparecchi filettati e flangiati):

- Il regolatore è normalmente posizionato prima dell'utenza. Valutare preliminarmente la possibilità di installare il regolatore come nell'esempio di installazione in 3.4 ovvero in posizione ottimale pos. **a** (vedere figure sotto);
- Qualora non fosse possibile è necessario tener conto dei seguenti fattori:
  1. se installato come in pos. **b** il valore massimo di Pa dichiarato in targhetta potrebbe essere inferiore di alcuni mbar. **NOTA:** per versioni con attacchi a 90° è consigliata l'installazione di un filtro dopo il regolatore che lo protegga da detriti che potrebbero entrare da valle dall'alto (per gravità);
  2. se installato come in pos. **c** la durata di vita del prodotto potrebbe essere inferiore rispetto alla durata ottenibile con installazione in posizione ottimale **a**;
  3. se installato come in pos. **d**, oltre a quanto detto per pos. **c**, è consigliata l'installazione di un filtro dopo il regolatore che lo protegga da detriti che potrebbero entrare da valle dall'alto (per gravità);

### Connessioni in linea



### Connessioni a 90° (uscita in linea chiusa)



- Durante l'installazione evitare che detriti o residui metallici penetrino all'interno dell'apparecchio;
- Garantire un montaggio privo di tensioni meccaniche, è consigliato l'uso di giunti compensatori anche per sopperire alle dilatazioni termiche della tubazione;
- In caso sia prevista l'installazione dell'apparecchio in una rampa, è cura dell'installatore prevedere adeguati supporti o appoggi correttamente dimensionati, per sostenere e fissare l'insieme. Non lasciare, mai e per nessun motivo, gravare il peso della rampa solo sulle connessioni (filettate o flangiate) dei singoli dispositivi;
- In ogni caso dopo l'installazione verificare la tenuta dell'impianto evitando di sottoporre la membrana del regolatore (quindi il tratto di tubazione a valle) ad una pressione maggiore di 300 mbar;

### 3.3 - INSTALLAZIONE IN LUOGHI A RISCHIO DI ESPLOSIONE (DIRETTIVA 2014/34/UE)

Il regolatore è conforme alla Direttiva 2014/34/UE come apparecchio del gruppo II, categoria 2G e come apparecchio del gruppo II, categoria 2D; come tale è idoneo per essere installato nelle zone 1 e 21 (oltre che nelle zone 2 e 22) come classificate nell'allegato I alla Direttiva 99/92/CE.

Il regolatore non è idoneo per l'utilizzo nelle zone 0 e 20 come definite nella già citata Direttiva 99/92/CE.

Per determinare la qualifica e l'estensione delle zone pericolose si veda la norma CEI EN 60079-10-1.

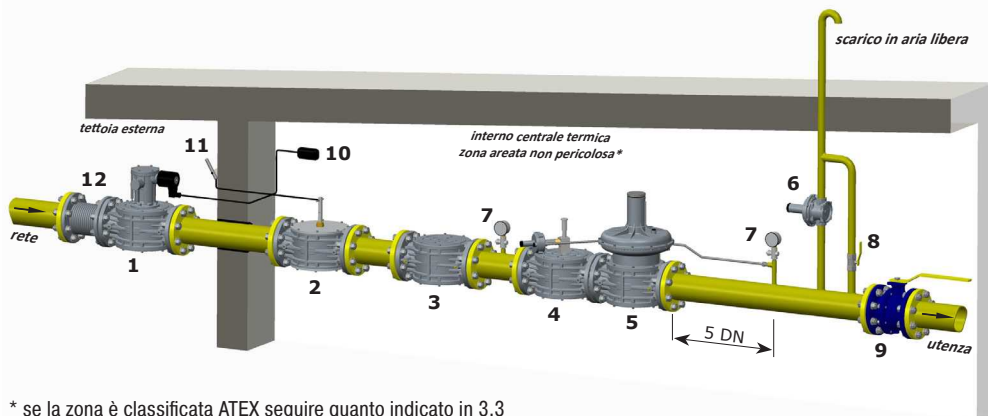
L'apparecchio, se installato e sottoposto a manutenzione nel pieno rispetto di tutte le condizioni e istruzioni tecniche riportate nel presente documento, non costituisce fonte di pericoli specifici: in particolare, in condizioni di normale funzionamento, è prevista, da parte del regolatore, l'emissione in atmosfera di sostanza infiammabile SOLO in caso di guasto sia della membrana di funzionamento (9) che della membrana di sicurezza (7): in tal caso (e solo in questo) il regolatore costituisce una sorgente di emissione di atmosfera esplosiva di grado continuo e, come tale, può originare zone pericolose 0 come definite nella Direttiva 99/92/CE.

In condizioni di installazione particolarmente critica (luoghi non presidiati, carenza di manutenzione, scarsa disponibilità di ventilazione) e, soprattutto in presenza nelle vicinanze del regolatore di potenziali fonti di innesco e/o apparecchiature pericolose nel funzionamento ordinario in quanto suscettibili di originare archi elettrici o scintille, è necessario valutare preliminarmente la compatibilità fra il regolatore e tali apparecchiature.

In ogni caso è necessario prendere ogni precauzione utile ad evitare che il regolatore sia origine di zone 0: ad esempio verifica periodica annuale di regolare funzionamento, possibilità di modificare il grado di emissione della sorgente o di intervenire sullo scarico all'esterno della sostanza esplosiva. A tal fine è possibile collegare all'esterno (utilizzando appropriati raccordi e tubi) il foro filettato del coperchio superiore (4) togliendo il tappo antipolvere (6).

### 3.4 - ESEMPIO GENERICO DI INSTALLAZIONE

1. Elettrovalvola a riarmo manuale M16/RM N.C.
2. Valvola a strappo SM
3. Filtro gas FM
4. Valvola di blocco OPSO serie MVB/1 MAX
5. **Regolatore di pressione RG/2MC**
6. Valvola di sfioro MVS/1
7. Manometro e relativo pulsante
8. Rubinetto di sfiato
9. Valvola a sfera
10. Gas detector
11. Leva comando a distanza valvola a strappo SM
12. Giunto di compensazione/antivibrante



\* se la zona è classificata ATEX seguire quanto indicato in 3.3



## 4.0 - PRIMA MESSA IN SERVIZIO

Prima della messa in servizio verificare che:

- tutte le indicazioni presenti in targhetta, inclusa la direzione del flusso, siano rispettate;
- i fori del tappo antipolvere (6) non siano ostruiti.



• **IMPORTANTE:** La prova di tenuta delle tubature deve essere eseguita evitando di sottoporre la membrana del regolatore (quindi il tratto di tubazione a valle) ad una pressione maggiore di 300 mbar. Servirsi di appositi dispositivi manuali di chiusura del gas per evitare il danneggiamento del regolatore;

• La manovra di pressurizzazione dell'apparecchiatura, dovrà essere fatta molto lentamente per evitare possibili danni.

**NOTA:** non deve essere per nessun motivo posizionato un tappo cieco al posto del tappo antipolvere (6) in quanto il regolatore potrebbe non funzionare;

- Aprire parzialmente il rubinetto di sfiato a valle;
- Aprire lentamente gli apparecchi di intercettazione a monte (es. elettrovalvole, valvola di blocco OPSO, ecc);
- Attendere che la pressione a valle si stabilizzi al valore di taratura Pa della molla (indicato in targhetta);
- Chiudere il rubinetto di sfiato;
- Controllare la tenuta di tutte le guarnizioni dell'impianto e verificare la tenuta interna/esterna del regolatore;
- Aprire molto lentamente la valvola di intercettazione di valle;
- Verificare il funzionamento del regolatore.



## 4.1 - VERIFICHE PERIODICHE CONSIGLIATE

- Verificare con apposito strumento tarato che il serraggio dei bulloni sia conforme a quanto indicato in 3.2;
  - Verificare la tenuta delle connessioni flangiate/filettate sull'impianto;
  - Verificare la tenuta e il funzionamento del regolatore;
- E' cura dell'utilizzatore finale o dell'installatore definire la frequenza delle suddette verifiche in base alla gravità delle condizioni di servizio.



## 4.2 - REGOLAZIONE DELLA PRESSIONE IN USCITA

Prima di avviare l'impianto, assicurarsi che la molla in dotazione al regolatore sia adeguata alla pressione di regolazione voluta. La pressione in uscita Pa (salvo richieste specifiche) è impostata di fabbrica con il coperchio superiore (4) posizionato come indicato in 3.2 a e con la vite di regolazione (2) settata circa al valore minimo di taratura.

Se il regolatore è installato in posizioni diverse, verificare e reimpostare la pressione in uscita Pa.

Per la regolazione della pressione di uscita:

- Svitare il tappo (1);
- Svitare la vite di regolazione (2) posizionandola al minimo di taratura consentito (estremità filettata del coperchio superiore (4));
- Avviare l'impianto o assicurarsi che ci sia un minimo di portata a valle del regolatore;
- Per aumentare la taratura della pressione a valle del regolatore avvitare la vite di regolazione (2) fino al valore desiderato. Effettuare la lettura con manometro tarato, installato a valle del regolatore ad almeno 5 DN (vedere esempio in 3.4);
- Riavvitare il tappo (1) ed eventualmente sigillarlo in quella posizione utilizzando (se presenti) gli appositi fori sigillo;
- Utilizzare le prese di pressione (13) sull'apparecchio solo per misurazioni a portata zero o a portata molto ridotta.



## 4.3 - SOSTITUZIONE DELLA MOLLA



L'operazione deve essere effettuata senza la presenza di gas all'interno del regolatore.

Per sostituire la molla:

- Svitare e rimuovere il tappo (1) dal coperchio superiore (4);
- Svitare completamente e rimuovere la vite di regolazione (2);
- Rimuovere la rondella per molla (26);
- Estrarre dal coperchio superiore (4) la molla (3) e sostituirla con la nuova molla;
- Posizionare nuovamente la rondella (26) sopra la nuova molla;
- Avvitare la vite di regolazione (2) e, dopo aver avviato l'impianto come indicato in 4.0, settare la pressione di uscita al valore desiderato come indicato in 4.2;
- Riavvitare il tappo (1) ed eventualmente sigillarlo in quella posizione utilizzando (se presenti) gli appositi fori sigillo;



## 5.0 - MANUTENZIONE



Prima di effettuare qualsiasi operazione di smontaggio sull'apparecchio, assicurarsi che all'interno dello stesso non ci sia gas in pressione.

### Per controllare lo stato dell'organo filtrante (21)

- Svitare le viti di fissaggio (17) e con molta attenzione sfilare il coperchio inferiore (16) dal corpo (11);
- Estrarre l'organo filtrante e verificarne le condizioni. Soffiarlo e pulirlo, se necessario provvedere alla sua sostituzione (per il posizionamento vedere figure sottostanti "a" e "b");
- Verificare le condizioni dell'O-Ring di tenuta del coperchio inferiore (16), se necessario sostituirlo;
- Prima di procedere al rimontaggio, verificare che l'O-Ring di tenuta (18) del coperchio inferiore (16) sia all'interno dell'apposita cava;
- Riposizionare il coperchio inferiore (16) e fissarlo nella posizione originale prestando la massima attenzione a non "pizzicare" o danneggiare l'O-Ring di tenuta in fase di serraggio.

#### IMPORTANTE:

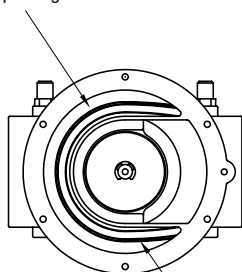
1. per attacchi DN 15 ÷ DN 50 assicurarsi che il perno centrale (10) sia centrato nella guida del coperchio inferiore (16);
  2. per attacchi DN 65 - DN 80 - DN 100 prestare attenzione all'anello spezzato di teflon (14): nel rimontare il coperchio inferiore (16) occorre sistemarlo all'interno dall'apposita guida (come indicato in figura 6);
- Serrare le viti gradualmente, secondo uno schema "a croce" fino al raggiungimento della coppia (tolleranza -15%) indicata in tabella 2 a pag. 41. Servirsi di una chiave dinamometrica tarata per effettuare l'operazione.
  - Verificare la tenuta corpo/coperchio;

**NOTA:** in caso di ispezione interna è consigliato:

- Controllare anche l'integrità dell'otturatore e, se necessario, sostituire l'organo di tenuta in gomma (15);
- Sostituire le guarnizioni prima di procedere al rimontaggio.
- Per controllare o sostituire le membrane si consiglia di contattare l'Ufficio Tecnico.

**fig. a:** Corpo DN 15 ÷ DN 50 senza coperchio inferiore

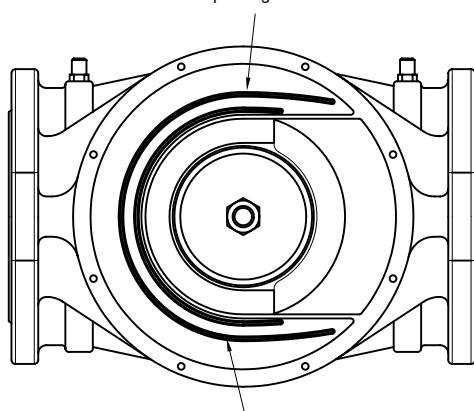
Guide per organo filtrante



L'organo filtrante deve essere sistemato all'interno di queste guide

**fig. b:** Corpo DN 65 ÷ DN 100 senza coperchio inferiore

Guide per organo filtrante



L'organo filtrante deve essere sistemato all'interno di queste guide



## 6.0 - TRASPORTO, STOCCAGGIO E SMALTIMENTO

- Durante il trasporto il materiale deve essere trattato con cura, evitando che il dispositivo possa subire urti, colpi o vibrazioni;
- Se il prodotto presenta trattamenti superficiali (es. verniciatura, cataforesi, ecc) non devono essere danneggiati durante il trasporto;
- La temperatura di trasporto e di stoccaggio, coincide con quella indicata nei dati di targa;
- Se il dispositivo non viene installato subito dopo la consegna deve essere correttamente immagazzinato in un luogo secco e pulito;
- In ambienti umidi è necessario usare siccativi oppure il riscaldamento per evitare la condensa.
- Il prodotto, a fine vita, dovrà essere smaltito in conformità alla legislazione vigente nel paese in cui si esegue tale operazione.

## 7.0 - GARANZIA

Valgono le condizioni di garanzia stabilite col fabbricante al momento della fornitura.

Per danni causati da:

- Uso improprio del dispositivo;
- Inosservanza delle prescrizioni indicate nel presente documento;
- Inosservanza delle norme riguardanti l'installazione;
- Manomissione, modifica e utilizzo di parti di ricambio non originali;

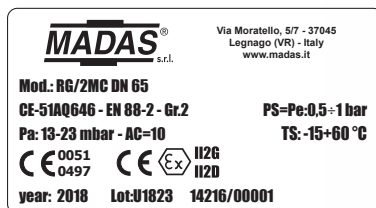
non possono essere rivendicati diritti di garanzia o risarcimento danni.

Sono esclusi inoltre dalla garanzia i lavori di manutenzione, il montaggio di apparecchi di altri produttori, la modifica del dispositivo e l'usura naturale.

## 8.0 - DATI DI TARGA

In targa (vedere esempio a fianco) sono riportati i seguenti dati:

- Nome/logo e indirizzo del fabbricante (eventuale nome/logo distributore)
- Mod.: = nome/modello dell'apparecchio seguito dal diametro di connessione
- CE-51AQ646 = numero pin di certificazione
- Gr. 2 = Resistenza meccanica gruppo 2 secondo EN 13611
- EN 88-2 = Norma di riferimento del prodotto
- PS=Pe = Pressione massima o range di pressione di ingresso alla quale è garantito il funzionamento del prodotto
- Pa = Range pressione di uscita
- AC = Classe di accuratezza del regolatore
- TS = Range di temperatura alla quale è garantito il funzionamento del prodotto
- $\text{CE}(\text{Ex})$  = Conformità Dir. ATEX seguita dal modo di protezione
- $\text{CE}0051$  = Conformità Regolamento 2016/426 seguito dal n° dell'Organismo Notificato
- $\text{CE}0497$  = Conformità Dir. PED seguita dal n° dell'Organismo Notificato
- year = Anno di fabbricazione
  
- Lot = Numero matricola del prodotto (vedere spiegazione di seguito)
  - U1823 = Lotto in uscita anno 2018 settimana n° 23
  - 14216 = numero progressivo commessa riferito all'anno indicato
  - 00001 = numero progressivo riferito alla q.tà del lotto



## 1.0 - GENERAL INFORMATION

This manual shows you how to safely install, operate and use the device.

The instructions for use **ALWAYS** need to be available in the facility where the device is installed.

**ATTENTION: installation/maintenance needs to be carried out by qualified staff (as explained in section 1.3) by using suitable personal protective equipment (PPE).**

For any information pertaining to installation/maintenance or in case of problems that cannot be solved with the instructions, contact the manufacturer by using the address and phone numbers provided on the last page.

### 1.1 - DESCRIPTION

Device which supplies a preset and constant “downstream” pressure value (Pa) (within the intended operating limits) when the inlet pressure (Pe) and/or the flow rate (Q) changes. The compensated obturator ensures precision when adjusting the outlet pressure (Pa) even in the case of high and sudden variations in the inlet pressure.

It is fitted with:

- a spring to adjust the outlet pressure;
- a safety membrane;
- an output pressure test nipple (with some exceptions) to control the outlet pressure (Pa). On some models the pressure test nipple is also present on the input;

It can also be supplied with a built-in filtering element (FRG/2MC models).

Available 90° connections for threaded connections from DN 15 to DN 50.

Reference standards: EN 88-2 – EN 13611.

### 1.2 - KEY OF SYMBOLS



**DANGER:** In the event of inobservance, this may cause damage to tangible goods.



**DANGER:** In the event of inobservance, this may cause damage to tangible goods, to people and/or pets.



**ATTENTION:** Attention is drawn to the technical details intended for qualified staff.

### 1.3 - QUALIFIED STAFF

These are people who:

- Are familiar with product installation, assembly, start-up and maintenance;
- Know the regulations in force in the region or country pertaining to installation and safety;
- Are trained in first aid.



### 1.4 - USING NON-ORIGINAL SPARE PARTS

- To perform maintenance or change parts (e.g. spring, filter element, etc.) **ONLY** manufacturer-recommended parts can be used. Using different parts not only voids the product warranty, it could compromise correct device operation.
- The manufacturer is not liable for malfunctions caused by unauthorised tampering or use of non-original parts.



### 1.5 - IMPROPER USE

- The product must only be used for the purpose it was built for.
- It is not allowed to use fluids other than those expressly stated.
- The technical data set forth on the rating plate must not, under any circumstances, be exceeded. The end user or installer is in charge of implementing correct systems to protect the device, which prevent the maximum pressure indicated on the rating plate from being exceeded.
- The manufacturer is not responsible for any damage caused by improper use of the device.

## 2.0 - TECHNICAL DATA

• Use	: non-aggressive gases of the three families (dry gases)
• Ambient temperature (TS)	: -15 ÷ +60 °C
• Operating pressure range (Pe)	: 0.5÷1 bar
• Accuracy class	: AC10 (P2 ± 10%)
• Closing pressure class	: SG30 (P2 + 30%)
• Mechanical resistance	: Group 2 (according to EN 13611)
• Rp threaded connections in line	: (DN 15 - DN 20 - DN 25 - DN 32 - DN 40 - DN 50) according to EN 10226
• Rp threaded connections at 90°	: (DN 15 - DN 20 - DN 25 - DN 32 - DN 40 - DN 50) according to EN 10226
• Flanged connections that can couple with PN 16 flanges	: (DN 25* - DN 32 - DN 40 - DN 50 - DN 65 - DN 80 - DN 100) ISO 7005 / EN 1092-1
• NPT threaded or ANSI 150 threaded connections:	on request
• Filter element (only models FRG/2MC)	: filtering 50µm
• In compliance with	: Regulation (EU) 2016/426 (Appliances burning gaseous fuels) ** PED Directive 2014/68/EU - ATEX Directive 2014/34/EU

\* DN 25 with swivel flanges.

\*\* Models with note <sup>(1)</sup> in Product Coding tables except.

## 2.1 - MODEL IDENTIFICATION

<b>RG/2MC:</b> Pressure regulator for gas without filter	- (connections in line)
<b>FRG/2MC:</b> Pressure regulator for gas with built-in filter	- (connections in line)
<b>RG/2MCR:</b> Pressure regulator for gas without filter	- (connections at 90° see figure 2 and 4)
<b>FRG/2MCR:</b> Pressure regulator for gas with built-in filter	- (connections at 90° see figure 2 and 4)

## 3.0 - COMMISSIONING THE DEVICE



### 3.1 - OPERATIONS PRIOR TO INSTALLATION

- It is necessary to close the gas upstream of the device prior to installation;
- Make sure that the line pressure **DOES NOT EXCEED** the maximum pressure declared on the product label;
- Protective caps (if any) must be removed prior to installation;
- The pipes and inside of the device must be clear of any foreign bodies;
- **IMPORTANT:** to avoid possible pumping and/or disturbances in the gas flow, a straight pipe section equal to at least 5 DN must be installed (downstream of the regulator).
- **IMPORTANT:** install manual gas closing devices (e.g. ball valves) upstream and downstream of the regulator to protect it from any pipe leak test;

If the device is threaded:

- make sure that the pipe thread is not too long, to prevent damaging the body of the device when screwing it on;

If the device is flanged:

- make sure the inlet and outlet counter-flanges are perfectly coaxial and parallel in order to prevent unnecessary mechanical stress to the body. Also calculate the space to insert the seal gasket;
- With regard to tightening operations, equip yourself with one or two calibrated torque wrenches or other controlled locking tools;
- The safety regulations on handling loads in force in the country of installation must be complied with. If the device to be installed exceeds the weight allowed, suitable mechanical equipment and adequate slings must be used. Necessary precautions must be taken during the handling phases so as not to damage/ruin the external surface of the device.
- If the regulator is not fitted with a filter, it is advisable to install an adequate filter upstream;
- With outdoor installation, it is advisable to install a protective roof to prevent rain from oxidising or damaging parts of the device.



- According to the plant geometry, check the risk of an explosive mixture arising inside the piping;
- If the regulator is installed near other devices or as part of an assembly, compatibility between the regulator and these devices must be evaluated beforehand;
- Provide a protection against impacts or accidental contacts if the device is accessible to unqualified personnel.



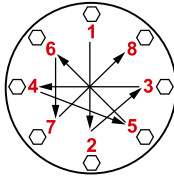
## 3.2 - INSTALLATION (see example in 3.4)

### Threaded devices:

- Assemble the device by screwing it, with the due seals, onto the plant with pipes and/or fittings whose threads are consistent with the connection being attached.
- Do not use the neck of the top cover (**4**) as a lever to help you screw it on, only use the specific tool;
- The arrow, shown on the body (**11**) of the device, needs to be pointing towards the application;

### Flanged devices:

- Assemble the device by flanging it, with the due seals, onto the plant with pipes whose flanges are consistent with the connection being attached. The gaskets must be free from defects and must be centred between the flanges;
- If, after installing the gaskets, there is still an excessive space in between, do not try to reduce the said gap by excessively tightening the bolts of the device;
- The arrow, shown on the body (**11**) of the device, needs to be pointing towards the application;
- Insert the relative washers inside the bolts in order to prevent damage to the flanges during tightening;
- When tightening, be careful not to “pinch” or damage the gasket;
- Tighten the nuts or bolts gradually, in a “cross” pattern (see the example below);
- Tighten them, first by 30%, then by 60% and finally 100% of the maximum torque (see the table below according to EN 13611);



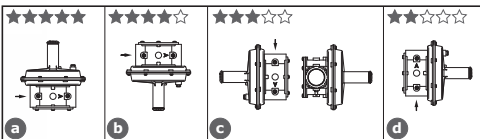
Diameter	DN 25	DN 32	DN 40	DN 50	DN 65	DN 80	DN 100
Max. torque (N.m)	30	50	50	50	50	50	80

- Tighten each nut and bolt again clockwise at least once, until the maximum torque has been achieved uniformly;

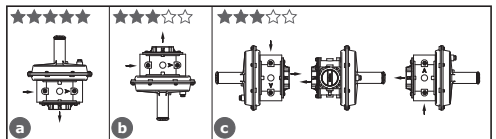
### Common procedures (threaded and flanged devices):

- The regulator is normally positioned before the utility. Primarily evaluate the possibility of installing the regulator as shown in the installation example in 3.4, namely in an optimal position pos. **a** (see figures below);
- Should this not be possible, the following factors must be considered:
  1. if installed as shown in pos. **b** the maximum Pa value declared on the rating plate could be less by a few mbar.  
**NOTE:** for versions with 90° connections, it is recommended to install a filter after the regulator that protects it from debris that could enter from downstream from above (due to gravity);
  2. if installed as shown in pos. **c** the life span of the product could be shorter than the duration that could be obtained if installed in the optimal position **a**;
  3. if installed as shown in pos. **d**, besides that indicated for pos. **c** it is recommended to install a filter after the regulator that protects it from debris that could enter from downstream from above (due to gravity);

### **Connections in line**



### **90° connections (closed line output)**



- During installation, avoid debris or metal residues from getting into the device;
- To guarantee mechanical tension-free assembly, we recommend using compensating joints, which also adjust to the pipe's thermal expansion;
- If the device is to be installed in a ramp, it is the installer's responsibility to provide suitable supports or correctly sized supports, to properly hold and secure the assembly. Never, for any reason whatsoever, leave the weight of the ramp only on the connections (threaded or flanged) of the individual devices;
- In any case, after the installation check the tightness of the system, avoiding to subject the membrane of the regulator (therefore, the downstream pipe section) to a pressure higher than 300 mbar;

### 3.3 - INSTALLATION IN PLACES WHERE THERE IS THE RISK OF EXPLOSION (DIRECTIVE 2014/34/EU)

The regulator complies with Directive 2014/34/EU as a device of group II, category 2G and as device of group II, category 2D; consequently, it is suited for installation in zones 1 and 21 (besides zones 2 and 22) as classified in Annex I of Directive 99/92/EC.

The regulator is not suited for use in zones 0 and 20 as defined in the aforementioned Directive 99/92/EC.

To determine the qualification and size of the danger zones, please refer to standard IEC EN 60079-10-1.

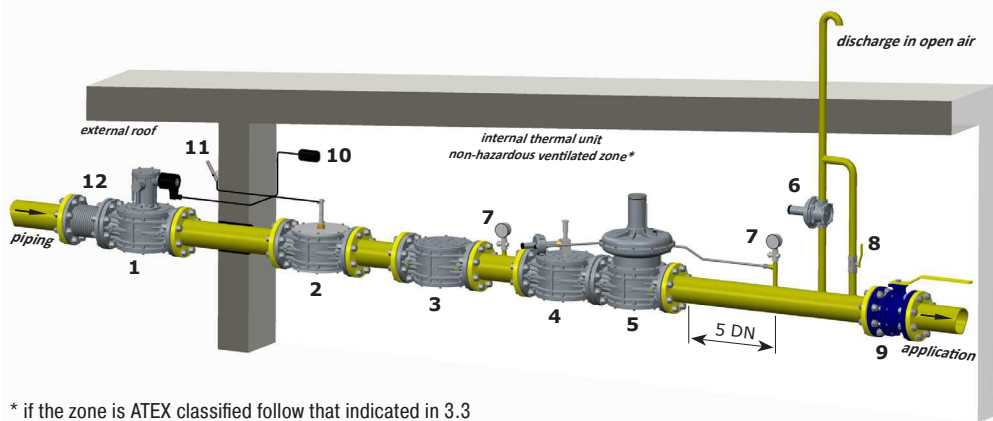
If the device is installed and serviced in full compliance with all the conditions and technical instructions provided in this document, it does not pose a source of specific hazards: in particular, under normal operating conditions, the regulator emits a flammable substance into the atmosphere **ONLY** if both the working membrane (**9**) and the safety membrane (**7**) malfunction: in which case (and only if so), the regulator constitutes a source of emission of explosive atmosphere of continuous degree and, as such, it can generate danger zones 0, as defined in Directive 99/92/EC.

In particularly critical installation conditions (unattended areas, poor maintenance or poor ventilation) and especially if there are potential sources of ignition and/or hazardous equipment near the regulator in regular operation, as they may generate electric arcs or sparks, a preliminary assessment of the compatibility between the regulator and such equipment must be carried out.

In any case, every useful precaution must be adopted so as to prevent the regulator from generating zones 0: for example, annually verify regular operation, possibility of changing the degree of emission of the source or intervening on the external explosive substance discharge. For this purpose the threaded hole of the top cover (**4**) can be connected to the outside (using appropriate fittings and pipes) by removing the dust cap (**6**).

### 3.4 - GENERIC EXAMPLE OF AN INSTALLATION

1. M16/RM N.C. Manual reset solenoid valve
2. SM jerk ON/OFF valve
3. FM gas filter
4. OPSO series MVB/1 MAX shut off valve
5. **RG/2MC pressure regulator**
6. MVS/1 relief valve
7. Pressure gauge and relative button
8. Vent valve
9. Ball valve
10. Gas detector
11. SM remote jerk ON/OFF valve lever control
12. Expansion joint/anti-vibration mount



\* if the zone is ATEX classified follow that indicated in 3.3



## 4.0 - FIRST START-UP

Before commissioning, verify that:

- all of the instructions on the rating plate, including the direction of flow, are observed;
- the holes of the dust cap (6) are not clogged.



• **IMPORTANT:** The leak test of the piping must be performed while avoiding to subject the membrane of the regulator (therefore, the downstream pipe section) to a pressure higher than 300 mbar. Use special manual gas closing devices to prevent damaging the regulator;

• The pressurisation manoeuvre of the equipment must be carried out very slowly so as to avoid possible damage.

**NOTE:** under no circumstances should a blind cap be placed instead of the dust cap (6) as the regulator may not work;

- Open the downstream vent valve partially;
- Slowly open the upstream shut-off devices (e.g. solenoid valves, OPSO shut-off valve, etc.);
- Wait until the downstream pressure stabilises at the calibration value Pa of the spring (indicated on the rating plate);
- Close the vent valve;
- Check the tightness of all the system gaskets and check the internal/external tightness of the regulator;
- Open the downstream shut-off valve very slowly;
- Check the operation of the regulator.



## 4.1 - RECOMMENDED PERIODIC CHECKS

- Use a suitable calibration tool to ensure the bolts are tightened as indicated in 3.2;
- Check the tightness of the flanged/threaded connections on the system;
- Check the tightness and operation of the regulator;

It is the responsibility of the final user or installer to define the frequency of these checks based on the severity of the service conditions.



## 4.2 - ADJUSTING THE OUTLET PRESSURE

Before starting the system, make sure that the spring supplied with the regulator is suitable for the desired adjustment pressure. The outlet pressure Pa (unless specifically requested) is factory set with the top cover (4) positioned as shown in 3.2 a and with the adjustment screw (2) set approximately at the minimum calibration value.

If the regulator is installed in different positions, check and reset the outlet pressure Pa.

Adjust the outlet pressure as follows:

- Unscrew the cap (1);
- Unscrew the adjustment screw (2) and set it to the minimum calibration allowed (threaded end of the top cover (4));
- Start the system or make sure there is a minimum flow downstream of the regulator;
- To increase the pressure calibration downstream of the regulator, tighten the adjustment screw (2) to the desired value. Perform the reading with a calibrated pressure gauge, installed downstream of the regulator to at least 5 DN (see example in 3.4);
- Screw the cap (1) back on and if necessary, seal it in that position using the appropriate seal holes (if present);
- Use pressure outlets (13) on the device only for zero flow or very low flow measurements.



## 4.3 - REPLACING THE SPRING



The step must be carried out without gas inside the regulator.

Replace the spring as follows:

- Unscrew and remove the cap (1) from the top cover (4);
- Completely loosen and take out the adjustment screw (2);
- Remove the spring washer (26);
- Remove the spring (3) from the top cover (4) and replace it with the new spring;
- Place the washer (26) on the new spring once again;
- Tighten the adjustment screw (2) and after starting the system as shown in 4.0, set the outlet pressure to the desired value as shown in 4.2;
- Screw the cap (1) back on and if necessary, seal it in that position using the appropriate seal holes (if present);



## 5.0 - MAINTENANCE



• Before carrying out any dismantling operation on the device, make sure that there is no pressurised gas inside.

### Check the condition of the filtering element (21) as follows

- Loosen the fastening screws (17) and very carefully remove the bottom cover (16) from the body (11);
- Extract the filter element and check its conditions. Blow it and clean it and, if necessary, replace it (see figures "a" and "b" below for the positioning);
- Check the conditions of the sealing O-Ring of the bottom cover (16) and replace if necessary;
- Make sure the sealing O-Ring (18) of the bottom cover (16) is inside the relevant groove before putting it back on;
- Reassemble the bottom cover (16) and secure it in its original position, being very careful not to "pinch" or damage the O-ring during tightening.

#### IMPORTANT:

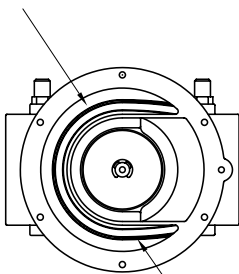
1. for DN 15 ÷ DN 50 connections make sure that the centre pin (10) is centred in the guide of the bottom cover (16);
  2. for DN 65 - DN 80 - DN 100 connections pay attention to the Teflon split ring (14): when reassembling the bottom cover (16) it must be placed inside the specific guide (as shown in figure 6);
- Tighten the screws gradually, following a "cross" pattern, until the torque (tolerance -15%) indicated in table 2 on page 41 is reached. Use a calibrated torque wrench to do this.
  - Check the body/cover seal;

**NOTE:** for internal inspections, it is recommended to:

- Also check the obturator's integrity and, if necessary, replace the rubber seal (15);
- Replace the seals before reassembling.
- It is recommended to contact the Technical Department to check or replace the membranes.

**fig. a:** DN 15 ÷ DN 50 cover without bottom cover

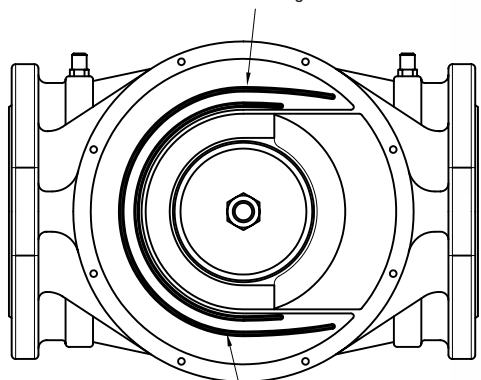
Filter element guides



The filter element must be placed inside these guides

**fig. b:** DN 65 ÷ DN 100 cover without bottom cover

Filter element guides



The filter element must be placed inside these guides

## 6.0 - TRANSPORT, STORAGE AND DISPOSAL

- During transport the material needs to be handled with care, avoiding any impact or vibrations to the device;
- If the product has any surface treatments (ex. painting, cathoporesis, etc) it must not be damaged during transport;
- The transport and storage temperatures must observe the values provided on the rating plate;
- If the device is not installed immediately after delivery it must be correctly placed in storage in a dry and clean place;
- In humid facilities, it is necessary to use driers or heating to avoid condensation.
- At the end of its service life, the product is to be disposed of in compliance with the legislation in force in the country where this operation is performed.

## 7.0 - WARRANTY

The warranty conditions agreed with the manufacturer at the time of the supply apply.

For damage caused by:




- Improper use of the device;
- Failure to observe the requirements described herein;
- Failure to observe the regulations pertaining to installation;
- Tampering, modification and use of non-original spare parts;

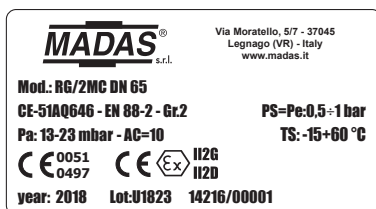
are not covered by the rights of the warranty or compensation for damage.

The warranty also excludes maintenance work, other manufacturers's assembling units, making changes to the device and natural wear.

## 8.0 - RATING PLATE DATA

The rating plate data (see example provided here) includes the following:

- Manufacturer's name/logo and address (possible distributor name/logo)
- Mod.: = device name/model followed by the connection diameter
- CE-51AQ646 = certification pin number
- Gr. 2 = Mechanical resistance group 2 in accordance with EN 13611
- EN 88-2 = Product reference regulation
- PS=Pe = Maximum pressure or inlet pressure range at which product operation is guaranteed
- Pa = Outlet pressure range
- AC = Accuracy class of the regulator
- TS = Temperature range within which product operation is guaranteed
-  = In compliance with ATEX Dir. followed by the protection mode
-  = Conformity with Regulation (EU) 2016/426 followed by Notified Body No.
-  = In compliance with PED directive followed by Notified Body No.
- year = Year of manufacture
- Lot = Product serial number (see explanation below)
  - U1823 = Lot issued in year 2018 in the 23<sup>rd</sup> week
  - 14216 = progressive job order number for the indicated year
  - 00001 = progressive number referring to the quantity of the lot





## 1.0 - GÉNÉRALITÉS

Le présent manuel décrit les procédures d'installation et de fonctionnement du dispositif en toute sécurité.  
Les instructions d'utilisation doivent **TOUJOURS** être disponibles dans le site de production où le dispositif est installé.

**ATTENTION : les opérations d'installation/entretien doivent être effectuées par un personnel qualifié (comme indiqué au paragraphe 1.3) en utilisant des équipements de protection individuelle (E.P.I) adaptés.**

Pour d'éventuelles informations relatives aux opérations d'installation/entretien, ou en cas de problèmes ne pouvant pas être résolus avec les instructions, il est possible de contacter le Fabricant en utilisant l'adresse et les numéros de téléphone reportés à la dernière page.

### 1.1 - DESCRIPTION

Dispositif qui distribue « en aval » une valeur de pression (Pa) prédéfinie et constante (dans les limites de fonctionnement prévues) lors de la variation de la pression d'entrée (Pe) et/ou du débit (Q). L'obturateur compensé garantit la précision du réglage de la pression de sortie (Pa) même en cas de variations importantes et soudaines et la pression d'entrée.

Il est doté de :

- ressort pour le réglage de la pression de sortie ;
- membrane de sécurité ;
- Prise de pression à la sortie (sauf exceptions) pour le contrôle de la pression de sortie (Pa). Sur certains modèles, la prise de pression est également présente à l'entrée ;

Il peut également être fourni avec un organe filtrant incorporé (modèles FRG/2MC).

Des connexions à 90° sont disponibles pour les raccords filetés DN 15 à DN 50.

Normes de référence : EN 88-2 – EN 13611.

### 1.2 - LÉGENDE DES SYMBOLES



**DANGER :** En cas de non-respect, il existe un risque de dommages matériels.



**DANGER :** En cas de non-respect, outre des dommages matériels, il existe un risque de causer des dommages aux personnes et/ou aux animaux domestiques.



**ATTENTION :** Nous attirons votre attention sur les détails techniques s'adressant au personnel qualifié.

### 1.3 - PERSONNEL QUALIFIÉ

Il s'agit de personnes qui :

- Sont familiarisées avec l'installation, le montage, la mise en service et l'entretien du produit ;
- Connaissent les réglementations en matière d'installation et de sécurité, applicables dans leur région ou leur pays ;
- Ont été formées sur les premiers secours.



#### 1.4 - UTILISATION DE PIÈCES DE RECHANGE NON ORIGINALES

- En cas d'entretien ou de remplacement de composants de rechange (ex. ressort, organe filtrant, etc.), utiliser **UNIQUEMENT** ceux indiqués par le fabricant. L'utilisation de composants différents fait non seulement déchoir la garantie du produit mais risque également de compromettre le bon fonctionnement de ce dernier.
- Le fabricant n'est pas responsable de dysfonctionnements dérivant d'altérations non autorisées ou d'utilisation de pièces de rechange non originales.



#### 1.5 - UTILISATION NON APPROPRIÉE

- Le produit doit être utilisé uniquement pour le but pour lequel il a été construit.
- Il est interdit de l'utiliser avec des fluides autres que ceux indiqués.
- Les données techniques indiquées sur la plaque ne doivent en aucun cas être dépassées. Il appartient à l'utilisateur final ou à l'installateur d'adopter des systèmes adéquats de protection de l'appareil qui empêchent de dépasser la pression maximale nominale.
- Le Fabricant n'est pas responsable des dommages causés par un usage impropre de l'appareil.

## 2.0 - DONNÉES TECHNIQUES

- Emploi : gaz non agressifs des trois familles (gaz secs)
- Température ambiante (TS) : -15 ÷ +60 °C
- Plage de pression de fonctionnement (Pe) : 0,5÷1 bar
- Classe de précision : AC10 (P2 ± 10 %)
- Classe de pression de fermeture : SG30 (P2 + 30 %)
- Résistance mécanique : Groupe 2 (selon la norme EN 13611)
- Raccords filetés Rp en ligne : (DN 15 - DN 20 - DN 25 - DN 32 - DN 40 - DN50) selon la norme EN 10226
- Raccords filetés Rp à 90° : (DN 15 - DN 20 - DN 25 - DN 32 - DN 40 - DN50) selon la norme EN 10226
- Raccords à brides à coupler avec des brides PN 16 : (DN 25\* - DN 32 - DN 40 - DN 50 - DN 65 - DN 80 - DN 100) ISO 7005 / EN 1092-1
- Raccords filetés NPT ou à brides ANSI 150 : sur demande
- Organe filtrant (uniquement pour les modèles FRG/2MC) : filtrage 50µm
- Conforme à : Règlement (UE) 2016/426 (Appareils qui brûlent des carburants gazeux) \*\*  
Directive PED 2014/68/UE - Directive ATEX 2014/34/UE

\* DN 25 avec brides tournantes.

\*\* Sauf modèles avec note <sup>(1)</sup> dans les tableaux de codage des produits.

## 2.1 - IDENTIFICATION DES MODÈLES

- RG/2MC** : Régulateur de pression pour gaz sans filtre - (connexions en ligne)
- FRG/2MC** : Régulateur de pression pour gaz avec filtre incorporé - (connexions en ligne)
- RG/2MCR** : Régulateur de pression pour gaz sans filtre - (connexions à 90°, voir figures 2 et 4)
- FRG/2MCR** : Régulateur de pression pour gaz avec filtre incorporé - (connexions à 90°, voir figures 2 et 4)

## 3.0 - MISE EN FONCTION DU DISPOSITIF



### 3.1 - OPÉRATIONS PRÉALABLES À L'INSTALLATION

- Il est nécessaire de fermer le gaz en amont de l'appareil avant l'installation ;
- Vérifier que la pression de ligne **NE DÉPASSE PAS** la pression maximum déclarée sur l'étiquette du produit ;
- Tout bouchon de protection (le cas échéant) doit être ôté avant l'installation ;
- Les conduites et l'intérieur de l'appareil doivent être exempts de corps étrangers ;
- **IMPORTANT** : pour éviter la possibilité de pompages et/ou perturbations du flux du gaz, il faut prévoir (en aval du régulateur), une portion de tuyauterie rectiligne d'au moins 5 DN.
- **IMPORTANT** : prévoir l'installation de dispositifs de fermeture manuelle du gaz (par ex. une vanne à bille) en amont et en aval du régulateur afin de le protéger en cas d'éventuels essais d'étanchéité des conduites ;

Si l'appareil est fileté :

- vérifier que la longueur du filet du tuyau ne soit pas excessive pour ne pas endommager le corps de l'appareil en phase de vissage ;

Si l'appareil est bridé :

- vérifier que les contre-brides d'entrée et de sortie soient parfaitement parallèles pour éviter de soumettre le corps à des efforts mécaniques inutiles, calculer également l'espace pour l'insertion du joint d'étanchéité ;
- Pour les phases de serrage, il faut se munir d'une ou de plusieurs clés dynamométriques calibrées ou d'autres outils de serrage contrôlés ;
- Il est impératif de respecter les normes de sécurité en vigueur dans le pays d'installation, en ce qui concerne la manutention des charges. Si l'appareil à installer dépasse le poids admissible, il faut prévoir l'utilisation d'un équipement mécanique adéquat et d'élingues appropriées. Pendant les phases de manutention, il est nécessaire d'adopter des précautions opportunes pour ne pas endommager/abîmer la surface extérieure de l'appareil.
- Si le régulateur n'est pas doté d'un filtre, il est conseillé d'installer un filtre approprié en amont ;
- En cas d'installation à l'extérieur, il est conseillé de prévoir un toit de protection pour éviter que l'eau de pluie ne puisse oxyder ou endommager des composants de l'appareil.

- En fonction de la géométrie de l'installation, évaluer le risque de formation de mélange explosif dans les tuyaux ;
- Si le régulateur est installé à proximité d'autres appareils ou en tant que partie d'un ensemble, il est nécessaire d'évaluer au préalable la compatibilité entre le régulateur et ces appareils ;
- Si l'appareil est accessible au personnel non qualifié, il faut prévoir une protection contre les chocs ou les contacts accidentels.





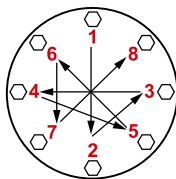
## 3.2 - INSTALLATION (voir l'exemple en 3.4)

### Appareils filetés :

- Assembler le dispositif en le vissant, avec les joints opportuns, sur l'installation avec des tuyaux et/ou des raccords dont les filetages sont cohérents avec la connexion à assembler.
- Ne pas utiliser le col du couvercle supérieur (**4**) comme levier pour le vissage mais se servir de l'outil spécifique ;
- La flèche indiquée sur le corps (**11**) de l'appareil doit être tournée vers l'application ;

### Appareils bridés :

- Assembler l'appareil en le bridant, avec les joints appropriés, à l'installation avec des tuyaux dont les brides sont compatibles avec la connexion à assembler. Les joints doivent être exempts de défauts et doivent être centrés entre les brides ;
- Si lorsque les joints sont insérés, l'espace restant est excessif, ne pas essayer de le remplir en serrant trop les boulons de l'appareil ;
- La flèche indiquée sur le corps (**11**) de l'appareil doit être tournée vers l'application ;
- Insérer les rondelles appropriées à l'intérieur des boulons pour éviter d'endommager les brides pendant le serrage ;
- Pendant la phase de serrage, veiller à ne pas « pincer » ni endommager le joint ;
- Serrer les écrous ou les boulons progressivement, selon un schéma « en croix » (voir l'exemple ci-dessous) ;
- Il faut d'abord les serrer à 30 %, puis à 60 %, jusqu'à 100 % du couple maximum (voir le tableau ci-dessous, conforme à la norme EN 13611) ;



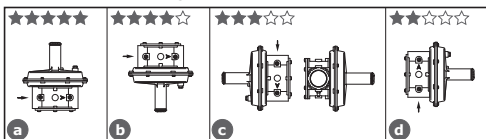
Diamètre	DN 25	DN 32	DN 40	DN 50	DN 65	DN 80	DN 100
Couple max. (N.m)	30	50	50	50	50	50	80

- Serrer à nouveau chaque écrou ou boulon dans le sens des aiguilles d'une montre au moins une fois jusqu'à atteindre l'uniformité du couple maximal ;

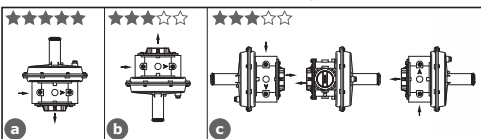
### Procédures en commun (appareils filetés et bridés) :

- Le régulateur est normalement placé avant l'application. Évaluer au préalable la possibilité d'installer le régulateur comme dans l'exemple d'installation en 3.4, c'est-à-dire dans la position optimale pos. **a** (voir la figure ci-dessous) ;
- Si cela s'avère impossible, tenir compte des facteurs suivants :
  1. s'il est installé comme en pos. **b**, la valeur maximale de Pa nominale est susceptible d'être inférieure de quelques mbar. **REMARQUE** : pour les versions avec raccords à 90°, il est conseillé d'installer un filtre après le régulateur pour protéger ce dernier des déchets susceptibles d'entrer par l'aval par le haut (par gravité) ;
  2. s'il est installé comme en pos. **c**, la durée de vie du produit est susceptible d'être inférieure à celle qu'il est possible d'obtenir avec une installation en position optimale **a** ;
  3. s'il est installé comme en pos. **d**, outre les indications fournies pour la pos. **c**, il est conseillé d'installer un filtre après le régulateur pour protéger ce dernier des déchets susceptibles d'entrer par l'aval par le haut (par gravité) ;

### Connexions en ligne



### Connexions à 90° (sortie en ligne fermée)



- Pendant l'installation, éviter que des déchets ou des résidus métalliques ne pénètrent à l'intérieur de l'appareil ;
- Garantir un montage dépourvu de tensions mécaniques, il est conseillé d'utiliser des joints compensateurs pour pallier aussi les dilatations thermiques de la tuyauterie ;
- Si l'installation de l'appareil est prévue dans une rampe, il incombe à l'installateur de prévoir des supports adéquats ou des appuis correctement dimensionnés pour soutenir et fixer l'ensemble. Ne jamais laisser, sous aucun prétexte, reposer le poids de la rampe uniquement sur les connexions (filetées ou à brides) de chaque dispositif ;
- Dans tous les cas, après l'installation, vérifier l'étanchéité de l'installation en évitant de soumettre la membrane du régulateur (donc la portion de tuyauterie en aval) à une pression de plus de 300 mbar ;

### 3.3 - INSTALLATION DANS DES ENDROITS À RISQUE D'EXPLOSION (DIRECTIVE 2014/34/UE)

Le régulateur est conforme à la Directive 2014/34/UE comme appareil du groupe II, catégorie 2G et comme appareil du groupe II, catégorie 2D ; en tant que tel, il est indiqué pour être installé dans les zones 1 et 21 (en plus des zones 2 et 22) comme classées dans l'annexe I de la Directive 99/92/CE.

Le régulateur n'est pas indiqué pour être utilisé dans les zones 0 et 20 comme définies dans la Directive 99/92/CE déjà citée. Pour déterminer la qualification et l'extension des zones dangereuses, consulter la norme CEI EN 60079-10-1.

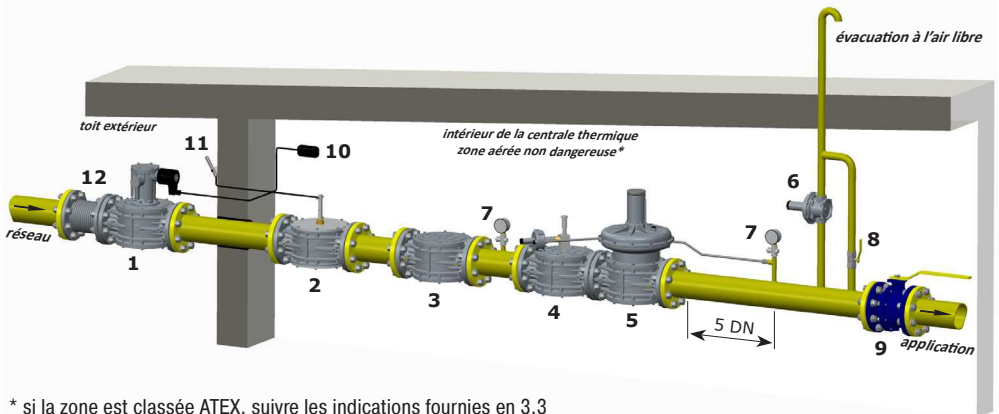
S'il est installé et soumis à l'entretien en respectant pleinement toutes les conditions et instructions techniques reportées dans ce document, l'appareil ne constitue aucune source de dangers spécifiques : en particulier, en conditions de fonctionnement normal, l'émission dans l'atmosphère de substance inflammable par le régulateur est prévue **UNIQUEMENT** en cas de panne aussi bien de la membrane de fonctionnement (9) que de la membrane de sécurité (7) : dans ce dernier cas (et uniquement dans ce cas), le régulateur constitue une source d'émission d'atmosphère explosive de degré continu et, comme tel, peut créer des zones dangereuses 0 comme définies dans la Directive 99/92/CE.

En condition d'installation particulièrement critique (lieux non surveillés, carence d'entretien, mauvaise disponibilité de ventilation) et, surtout en présence aux alentours du régulateur de potentielles sources d'amorce et/ou d'appareils dangereux lors du fonctionnement ordinaire car susceptibles de créer des arcs électriques ou des étincelles, il faut évaluer d'abord la compatibilité entre le régulateur et ces appareils.

Dans tous les cas, il faut prendre toute précaution utile qui permettra d'éviter que le régulateur soit l'origine de zones 0 : par exemple, vérification périodique annuelle du bon fonctionnement, possibilité de modifier le degré d'émission de la source ou d'intervenir sur l'évacuation de la substance explosive à l'extérieur. Pour cela, il est possible de raccorder à l'extérieur (en utilisant des raccords et tuyaux appropriés) le trou fileté du couvercle supérieur (4) en retirant le bouchon anti-poussière (6).

### 3.4 - EXEMPLE GÉNÉRAL D'INSTALLATION

1. Électrovanne à réarmement manuel M16 / RM N.C.
2. Vanne à réarmement manuel SM
3. Filtre à gaz FM
4. Vanne de fermeture OPSO série MVB/1 MAX
- 5. Régulateur de pression RG/2MC**
6. Vanne d'évacuation MVS/1
7. Manomètre et son bouton
8. Fermer le robinet d'évacuation
9. Vanne à bille
10. Détecteur de gaz
11. Levier de commande à distance de la vanne à réarmement manuel SM
12. Joint de compensation/antivibratoire



\* si la zone est classée ATEX, suivre les indications fournies en 3.3



## 4.0 - PREMIÈRE MISE EN SERVICE

Avant la mise en service, s'assurer que :

- toutes les indications présentes sur la plaque, y compris la direction du flux, soient respectées ;
- les trous du bouchon anti-poussière **(6)** ne soient pas obstrués.



- **IMPORTANT** : L'essai d'étanchéité de l'installation doit être effectué en évitant de soumettre la membrane du régulateur (donc la portion de tuyauterie en aval) à une pression de plus de 300 mbar. Utiliser des dispositifs manuels de fermeture du gaz pour éviter tout dommage du régulateur ;
- La manœuvre de pressurisation de l'appareil doit être effectuée très lentement pour éviter tout dommage.

**REMARQUE** : ne placer en aucun cas un bouchon aveugle à la place du bouchon anti-poussière **(6)**, car le régulateur pourrait alors ne pas fonctionner ;

- Ouvrir partiellement le robinet d'évacuation en aval ;
- Ouvrir lentement les appareils d'arrêt en amont (par ex. électrovannes, vanne de fermeture OPSO, etc.) ;
- Attendre que la pression en aval se stabilise à la valeur d'étalonnage Pa du ressort (indiquée sur la plaque) ;
- Fermer le robinet d'évacuation ;
- Contrôler l'étanchéité de tous les joints de l'installation et vérifier l'étanchéité interne/externe du régulateur ;
- Ouvrir très lentement la vanne d'arrêt en aval ;
- Vérifier le fonctionnement du régulateur.



## 4.1 - VÉRIFICATIONS PÉRIODIQUES CONSEILLÉES

- S'assurer, avec un instrument calibré approprié, que le serrage des boulons est conforme aux indications fournies en 3.2 ;
  - Vérifier l'étanchéité des connexions à brides/filetées sur l'installation ;
  - Vérifier l'étanchéité et le fonctionnement du régulateur ;
- Il incombe à l'utilisateur final ou à l'installateur de définir la fréquence des vérifications susmentionnées selon la lourdeur des conditions de service.



## 4.2 - RÉGLAGE DE LA PRESSION DE SORTIE

Avant de démarrer l'installation, s'assurer que le ressort fourni avec le régulateur soit adéquat à la pression de réglage souhaitée. La pression de sortie Pa (sauf exigences spécifiques) est configurée en usine avec le couvercle supérieur **(4)** positionné comme indiqué en 3.2 **(a)** et avec la vis de réglage **(2)** réglée à la valeur minimale d'étalonnage.

Si le régulateur est installé dans d'autres positions, vérifier et reconfigurer la pression de sortie Pa.

Pour le réglage de la pression de sortie :

- Dévisser le bouchon **(1)** ;
- Dévisser la vis de réglage **(2)** en la positionnant au minimum d'étalonnage autorisé (extrémité filetée du couvercle **(4)**) ;
- Mettre l'installation en marche ou s'assurer de la présence d'un débit minimum en aval du régulateur ;
- Pour augmenter l'étalonnage de la pression en aval du régulateur, visser la vis de réglage **(2)** jusqu'à la valeur voulue. Effectuer la lecture avec un manomètre étalonné, installé en aval du régulateur à au moins 5 DN (voir l'exemple en 3.4) ;
- Revisser le bouchon **(1)** et, éventuellement, le sceller dans cette position en utilisant (s'ils sont présents) les trous spécifiques de scellage ;
- N'utiliser les prises de pression **(13)** sur l'appareil que pour effectuer des mesures à débit nul ou très faible.



## 4.3 - REMPLACEMENT DU RESSORT



L'opération doit être effectuée sans la présence de gaz autour du régulateur.

Pour remplacer le ressort :

- Dévisser et retirer le bouchon **(1)** du couvercle supérieur **(4)** ;
- Dévisser complètement et ôter la vis de réglage **(2)** ;
- Retirer la rondelle pour ressort **(26)** ;
- Extraire le ressort **(3)** du couvercle supérieur **(4)** et le remplacer par le nouveau ressort ;
- Replacer la rondelle **(26)** sur le nouveau ressort ;
- Visser la vis de réglage **(2)** et, après avoir vissé l'installation comme indiqué en 4.0, régler la pression de sortie à la valeur voulue comme indiqué en 4.2 ;
- Revisser le bouchon **(1)** et, éventuellement, le sceller dans cette position en utilisant (s'ils sont présents) les trous spécifiques de scellage ;



## 5.0 - ENTRETIEN



- Avant d'effectuer toute opération de démontage de l'appareil, s'assurer qu'il n'y ait pas de gaz sous pression à l'intérieur de celui-ci.

### Pour contrôler l'état de l'organe filtrant (21)

- Dévisser les vis de fixation (17) et retirer avec précaution le couvercle inférieur (16) du corps (11) ;
- Extraire l'organe filtrant et vérifier son état. Souffler dessus et le nettoyer, le remplacer si nécessaire (voir les figure « a » et « b » ci-dessous pour le positionnement) ;
- Vérifier l'état du joint torique d'étanchéité du couvercle inférieur (16) et, si nécessaire, le remplacer ;
- Avant de procéder au remontage, vérifier que le joint torique d'étanchéité (18) du couvercle inférieur (16) soit à l'intérieur de la cavité prévue à cet effet ;
- Replacer le couvercle inférieur (16) et le fixer dans sa position d'origine, en faisant très attention à ne pas pincer ni endommager le joint torique d'étanchéité lors du serrage.

#### IMPORTANT :

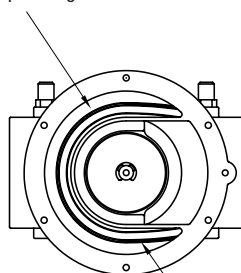
1. pour les raccords DN 15 ÷ DN 50, s'assurer que le pivot central (10) soit centré dans le guide du couvercle inférieur (16) ;
  2. pour les raccords DN 65 - DN 80 - DN 100, faire attention à la bague fendue en téflon (14) : lors du remontage du couvercle inférieur (16), il faut l'insérer dans le guide spécifique (comme indiqué sur la figure 6) ;
- Serrer les vis graduellement, selon un schéma « en croix » jusqu'à l'obtention du couple (tolérance -15 %) indiqué dans le tableau 2 à la page 41. Se servir d'une clé dynamométrique étalonnée pour effectuer l'opération.
  - Vérifier l'étanchéité corps/couvercle ;

**REMARQUE** : en cas d'inspection interne, il est conseillé de :

- Vérifier également l'intégrité de l'obturateur et, si nécessaire, remplacer le joint d'étanchéité en caoutchouc (15) ;
- Remplacer les joints avant de procéder au remontage.
- Pour contrôler ou remplacer les membranes, il est conseillé de contacter le Service Technique.

**fig. a** : Corps DN 15 ÷ DN 50 sans couvercle inférieur

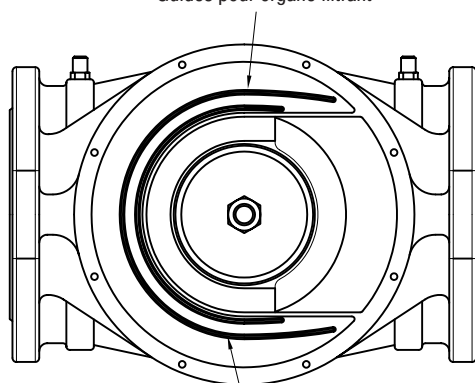
Guides pour organe filtrant



L'organe filtrant doit être inséré dans ces guides

**fig. b** : Corps DN 65 ÷ DN 100 sans couvercle inférieur

Guides pour organe filtrant



L'organe filtrant doit être inséré dans ces guides

## 6.0 - TRANSPORT, STOCKAGE ET ÉLIMINATION

- Pendant le transport, le matériel doit être traité avec soin, en évitant que le dispositif ne puisse subir des chocs, des coups ou des vibrations ;
- Si le produit présente des traitements superficiels (ex. peinture, cataphorèse, etc.), ils ne doivent pas être endommagés pendant le transport ;
- La température de transport et de stockage coïncide avec celle indiquée dans les données nominales ;
- Si le dispositif n'est pas installé tout de suite après la livraison, il doit être correctement stocké dans un lieu sec et propre ;
- En environnements humides, il est nécessaire d'utiliser des siccatifs ou bien le chauffage pour éviter la condensation.
- Le produit, en fin de vie, doit être éliminé conformément à la législation en vigueur dans le pays de réalisation de cette opération.

## 7.0 - GARANTIE

Les conditions de garantie qui s'appliquent sont celles qui sont établies avec le Fabricant lors de la fourniture.

Pour des dommages causés par :



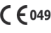
- l'usage impropre du dispositif ;
- le non-respect des prescriptions indiquées dans le présent document ;
- le non-respect des règles concernant l'installation ;
- l'altération, la modification et l'utilisation de pièces de rechange non originales ;

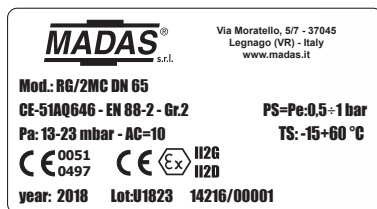
aucun droit de garantie ou de dédommagement ne peut être revendiqué.

Sont également exclus de la garantie les travaux d'entretien, le montage d'appareils d'autres producteurs, la modification du dispositif et l'usure naturelle.

## 8.0 - DONNÉES NOMINALES

La plaque signalétique (voir l'exemple ci-contre) comporte les données suivantes :

- Nom/logo et adresse du Fabricant  
(éventuellement nom/logo du revendeur)
- Mod. : = nom/modèle de l'appareil suivi  
du diamètre de connexion
- CE-51AQ646 = numéro PIN de certification
- Gr. 2 = Résistance mécanique groupe 2  
selon la norme EN 13611
- EN 88-2 = Norme de référence du produit
- PS=Pe = Pression maximum ou plage de pression d'entrée à laquelle le fonctionnement du produit est garanti
- Pa = Plage de pression de sortie
- AC = Classe de précision du régulateur
- TS = Plage de température à laquelle le fonctionnement du produit est garanti
-  = Conformité à la Directive ATEX suivie du mode de protection
-  = Conformité au Règlement (UE) 2016/426 suivi du n° de l'Organisme Notifié
-  = Conformité à la Directive PED suivie du n° de l'Organisme Notifié
- year = Année de fabrication
- Lot = Numéro de série du produit (voir l'explication ci-dessous)
  - U1823 = Lot produit au cours de l'année 2018 semaine n° 23
  - 14216 = numéro progressif de commande se référant à l'année indiquée
  - 00001 = numéro progressif se référant à la quantité du lot



## 1.0 - INFORMACIÓN GENERAL

Este manual ilustra cómo instalar y hacer funcionar el dispositivo de forma segura.

Las instrucciones de uso deben estar **SIEMPRE** disponibles en la instalación donde se encuentra el dispositivo.

**ATENCIÓN:** las operaciones de instalación/mantenimiento las debe realizar personal cualificado (como se indica en 1.3), utilizando los equipos de protección individual (EPI) adecuados.

Para obtener más información respecto a las operaciones de instalación/mantenimiento o en caso de problemas que no se puedan solucionar usando las instrucciones, es posible ponerse en contacto con el fabricante a través de la dirección y los números de teléfono que aparecen en la última página.

### 1.1 - DESCRIPCIÓN

Dispositivo que suministra en el tramo posterior un valor de presión (Pa) predefinido y constante (dentro de los límites de funcionamiento previstos) al variar la presión de entrada (Pe) y/o del caudal (Q). El obturador compensado garantiza precisión en la regulación de la presión de salida (Pa), incluso en caso de variaciones elevadas y repentinas de la presión de entrada.

Está provisto de:

- muelle para la regulación de la presión de salida;
- membrana de seguridad;
- toma de presión en salida (excepto algunas excepciones) para el control de la presión de salida (Pa). En algunos modelos la toma de presión se encuentra también en la entrada;

Puede suministrarse también con cartucho filtrante incorporado (modelos FRG/2MC).

Están disponibles conexiones a 90° para conexiones roscadas desde DN 15 a DN 50.

Normas de referencia: EN 88-2 – EN 13611.

### 1.2 - LEYENDA DE SÍMBOLOS



**PRECAUCIÓN:** En caso de incumplimiento, se pueden provocar daños a bienes materiales.



**PRECAUCIÓN:** En caso de incumplimiento, además de daños en bienes materiales, también pueden provocarse daños a las personas y/o animales domésticos.



**ATENCIÓN:** Se llama la atención sobre detalles técnicos dirigidos al personal cualificado.

### 1.3 - PERSONAL CUALIFICADO

Se trata de personal que:

- Está familiarizado con la instalación, el montaje, la puesta en servicio y el mantenimiento del producto,
- Conoce las normativas en vigor en la región o país, en materia de instalación y seguridad;
- Ha recibido formación acerca de primeros auxilios.



### 1.4 - USO DE PARTES DE RECAMBIO NO ORIGINALES

- En caso de mantenimiento o sustitución de componentes de repuesto (ej. muelle, cartucho filtrante, etc.) se deben usar **SOLO** los indicados por el fabricante. El uso de componentes diferentes, además de invalidar la garantía del producto, podría perjudicar su correcto funcionamiento.
- El fabricante se exime de toda responsabilidad por problemas de funcionamiento, que se deriven de alteraciones no autorizadas o uso de recambios no originales.



### 1.5 - USO NO APROPIADO

- El producto se debe usar solo para el fin para el que ha sido fabricado.
- No se permite el uso con fluidos que no sean los indicados.
- No se deben superar en ningún caso, los datos técnicos indicados en la placa. El usuario final o el instalador tienen que adoptar sistemas correctos de protección del aparato, que impidan que se supere la presión máxima indicada en la placa.
- El fabricante no es responsable de los daños causados por un uso impropio del aparato.



## 2.0 - DATOS TÉCNICOS

- Uso : gases no agresivos de las tres familias (gases secos)
- Temperatura ambiente (TS) : -15 ÷ +60 °C
- Rango de la presión de funcionamiento (Pe) : 0,5÷1 bar
- Clase de precisión : AC10 (P2 ± 10%)
- Clase de la presión de cierre : SG30 (P2 + 30%)
- Resistencia mecánica : Grupo 2 (según EN 13611)
- Conexiones roscadas Rp en línea : (DN 15 - DN 20 - DN 25 - DN 32 - DN 40 - DN 50) según EN 10226
- Conexiones roscadas Rp a 90° : (DN 15 - DN 20 - DN 25 - DN 32 - DN 40 - DN 50) según EN 10226
- Conexiones embridadas acoplables con bridas PN 16 : (DN 25\* - DN 32 - DN 40 - DN 50 - DN 65 - DN 80 - DN 100) ISO 7005 / EN 1092-1
- Conexiones roscadas NPT o embridadas ANSI 150 : bajo pedido
- Cartucho filtrante (solo para modelos FRG/2MC) : filtrado 50µm
- De conformidad con : Reglamento (UE) 2016/426 (Equipos que queman combustibles gaseosos) \*\*  
Directiva PED 2014/68/UE - Directiva ATEX 2014/34/UE

\* DN 25 con bridas locas.

\*\* Excepto modelos con nota <sup>(1)</sup> en tablas de codificación de productos.

## 2.1 - IDENTIFICACIÓN DE MODELOS

- RG/2MC:** Regulador de presión para gas sin filtro - (conexiones en línea)
- FRG/2MC:** Regulador de presión para gas con filtro incorporado - (conexiones en línea)
- RG/2MCR:** Regulador de presión para gas sin filtro - (conexiones a 90° véanse las figuras 2 y 4)
- FRG/2MCR:** Regulador de presión para gas con filtro incorporado - (conexiones a 90° véanse las figuras 2 y 4)

## 3.0 - PUESTA EN FUNCIONAMIENTO DEL DISPOSITIVO



### 3.1 - OPERACIONES ANTES DE LA INSTALACIÓN

- Hay que cerrar el gas antes del aparato, antes de la instalación.
- Compruebe que la presión de línea **NO SEA SUPERIOR** a la presión máxima declarada en la etiqueta del producto;
- Los posibles tapones de protección (de estar presentes) se deben quitar antes de la instalación;
- Las tuberías y partes internas del aparato no deben tener cuerpos extraños;
- **IMPORTANTE:** para evitar posibles bombeos y/o interferencias en el flujo del gas, hay que prever (en el tramo posterior del regulador) un tramo rectilíneo de conducto de al menos 5 DN.
- **IMPORTANTE:** disponga la instalación de dispositivos de cierre manual del gas (por ej. válvulas de esfera) en el tramo anterior y posterior del regulador, para protegerlo de posibles pruebas de estanqueidad de las tuberías;

#### Si el aparato es roscado:

- Compruebe que la longitud de la rosca de la tubería no sea excesiva, para no dañar el cuerpo del aparato en fase de atornillado;

#### Si el aparato está embridado:

- Compruebe que las contrabridas de entrada y salida sean perfectamente coaxiales y paralelas, para evitar someter el cuerpo a esfuerzos mecánicos inútiles; además, calcule el espacio para introducir la junta de estanqueidad;
- Para las fases de apriete, es necesario procurarse una o varias llaves dinamométricas calibradas u otras herramientas de bloqueo controladas;

- Deben respetarse las normativas de seguridad relativas al desplazamiento de cargas, vigentes en el país de instalación. Si el aparato que hay que instalar supera el peso permitido, debe preverse el uso de una ayuda mecánica adecuada y de arneses adecuados. Durante las fases de desplazamiento, hay que adoptar las precauciones oportunas para no dañar/estropear la superficie externa del aparato.
- Si el regulador no está provisto de filtro, se recomienda la instalación de un filtro adecuado en el tramo anterior;
- En caso de instalación en el exterior, se recomienda colocar un techo de protección para evitar que el agua de lluvia pueda oxidar o dañar partes del aparato.



- En función de la geometría de la instalación, evalúe el riesgo de formación de mezcla explosiva en el interior del conducto;
- Si el regulador se instala en proximidad de otros equipos o como parte de un conjunto, hay que evaluar previamente la compatibilidad entre el regulador y estos equipos;
- Prevea una protección contra golpes o contactos accidentales si el aparato está accesible a personal no cualificado.



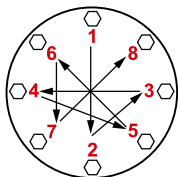
### 3.2 - INSTALACIÓN (véase el ejemplo en el punto 3.4)

#### *Aparatos roscados:*

- Monte el dispositivo enroscándolo, insertando las juntas correspondientes, en la instalación con tubos y/o racores cuyas roscas encajen con la conexión que hay que acoplar.
- No use el cuello de la tapa superior (**4**) como palanca para atornillar; utilice la herramienta adecuada;
- La flecha, indicada en el cuerpo (**11**) del aparato, debe estar dirigida hacia el punto de consumo;

#### *Aparatos embridados:*

- Monte el dispositivo con bridas, insertando las juntas correspondientes, en la instalación con tuberías y/o racores cuyas bridas encajen con la conexión que hay que acoplar. Las juntas no deben tener defectos y deben estar centradas entre las bridas;
- Si con las juntas puestas el espacio que queda fuese excesivo, no trate de rellenarlo apretando excesivamente los pernos del aparato;
- La flecha, indicada en el cuerpo (**11**) del aparato, debe estar dirigida hacia el punto de consumo;
- Introduzca dentro de los pernos las arandelas correspondientes para evitar que las bridas se dañen en la fase de apriete;
- Durante la fase de apriete, asegúrese de no "pellizcar" ni dañar la junta;
- Apriete las tuercas o pernos gradualmente, según un esquema "de cruz" (véase el ejemplo indicado abajo);
- Apriételos, primero al 30 %, después al 60 %, hasta el 100 % del par máximo (consulte la tabla de abajo según EN 13611);



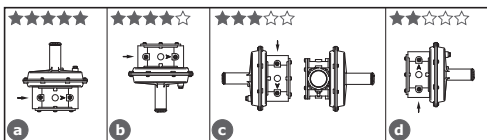
Diámetro	DN 25	DN 32	DN 40	DN 50	DN 65	DN 80	DN 100
Par máximo (N.m)	30	50	50	50	50	50	80

- Apriete de nuevo cada tuerca o perno en el sentido de las agujas del reloj, por lo menos una vez, hasta llegar a la uniformidad del par máximo;

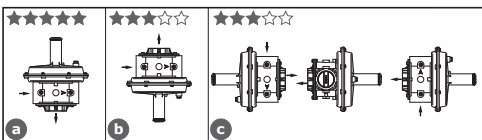
*Procedimientos en común (aparatos roscados y embreadados):*

- El regulador normalmente está colocado antes del punto de consumo. Evalúe previamente la posibilidad de instalar el regulador como en el ejemplo de instalación en 3.4 es decir, en la posición óptima pos. **a** (véanse las figuras siguientes);
- Si no fuera posible, hay que tener en cuenta los factores siguientes:
  1. si se instala como en la pos. **b** el valor máximo de Pa declarado en la placa podría ser inferior de algunos mbar. **NOTA:** para las versiones con conexiones a 90° se recomienda la instalación de un filtro después del regulador, que lo proteja de la suciedad, que puede entrar por el tramo posterior desde arriba (por gravedad);
  2. si se instala como en la pos. **c** la duración de la vida útil del producto puede ser inferior respecto a la duración que se consigue con la instalación en la posición óptima **a**;
  3. si se instala como en la pos. **d**, además de lo mencionado para la pos. **c**, se recomienda la instalación de un filtro después del regulador, que lo proteja de la suciedad, que puede entrar por el tramo posterior desde arriba (por gravedad);

### Conexiones en línea



### Conexiones a 90° (salida en línea cerrada)



- Durante la instalación, evite que la suciedad o residuos metálicos penetren dentro del aparato;
- Garantice un montaje sin tensiones mecánicas; se recomienda el uso de juntas de compensación para absorber también las dilataciones térmicas de la tubería;
- Si se ha previsto la instalación del aparato en una rampa, es deber del instalador preparar soportes o apoyos adecuados, correctamente dimensionados, para sostener y fijar el conjunto. Nunca deje, por ningún motivo, que el peso de la rampa recaiga solamente sobre las conexiones (roscadas o embreadas) de cada uno de los dispositivos;
- En cualquier caso, después de la instalación compruebe la estanqueidad del sistema, evitando someter la membrana del regulador (y por tanto, el tramo de tubería posterior) a una presión superior a 300 mbar;

## 3.3 - INSTALACIÓN EN LUGARES CON RIESGO DE EXPLOSIÓN (DIRECTIVA 2014/34/UE)

El regulador es conforme con la Directiva 2014/34/UE como aparato del grupo II, categoría 2G y como aparato del grupo II, categoría 2D; como tal, es idóneo para ser instalado en las zonas 1 y 21 (además de las zonas 2 y 22), tal como se clasifican en el anexo I de la Directiva 99/92/CE.

El regulador no debe ser utilizado en las zonas 0 y 20, de acuerdo con las disposiciones de la mencionada Directiva 99/92/CE. Para determinar la clasificación y la extensión de las zonas peligrosas, consulte la norma CEI EN 60079-10-1.

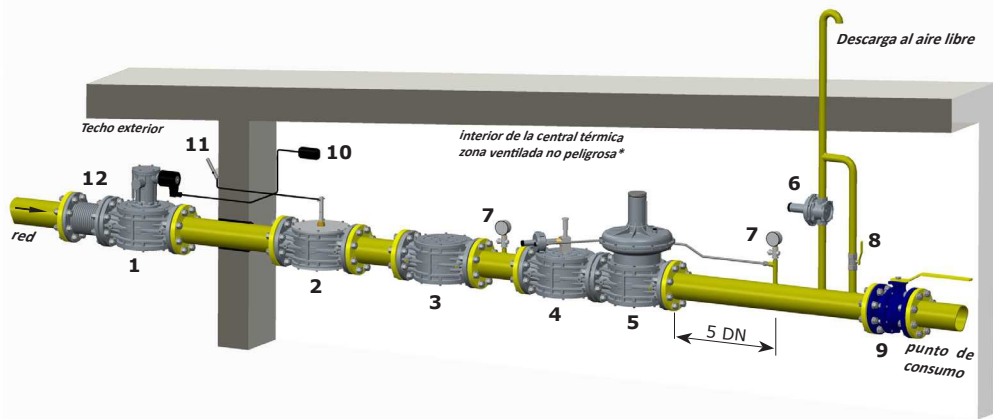
El aparato, si se instala y se somete a mantenimiento respetando plenamente todas las condiciones e instrucciones técnicas detalladas en este documento, no constituye fuente de peligros específicos: en particular, en condiciones de funcionamiento normal, se ha previsto, por parte del regulador, la emisión a la atmósfera de sustancias inflamables SOLO en caso de avería tanto de la membrana de funcionamiento (9) como de la membrana de seguridad (7): en tal caso (y solo en este), el regulador constituye una fuente de emisión de atmósfera explosiva de grado continuo y, como tal, puede originar zonas peligrosas 0, como se definen en la Directiva 99/92/CE.

En condiciones de instalación especialmente críticas (lugares sin vigilancia, falta de mantenimiento, escasa disponibilidad de ventilación) y, sobre todo ante potenciales fuentes de chispa cerca y/o aparatos peligrosos en su funcionamiento ordinario, en la medida en que son susceptibles de originar arcos eléctricos o chispas, se puede evaluar de manera preliminar la compatibilidad entre el regulador y tales aparatos.

En cualquier caso, es necesario tomar todas las precauciones útiles para evitar que el regulador origine zonas 0: por ejemplo, comprobación periódica anual de su funcionamiento regular, posibilidad de modificar el grado de emisión de la fuente o intervenir en la descarga al exterior de la sustancia explosiva. Para ello, es posible conectar en el exterior (utilizando racores y tubos apropiados) el orificio roscado de la tapa superior (4) quitando el tapón anti-polvo (6).

### 3.4 - EJEMPLO GENÉRICO DE INSTALACIÓN

1. Electroválvula con rearme manual M16/RM N.C.
2. Válvula de corte SM
3. Filtro de gas FM
4. Válvula de seguridad por máxima OPSO serie MVB/1 MÁX.
5. **Regulador de presión RG/2MC**
6. Válvula de alivio MVS/1
7. Manómetro y botón correspondiente
8. Grifo de alivio
9. Válvula de bola
10. Detección de gas
11. Palanca de mando a distancia válvula de corte SM
12. Junta de compensación/antivibración



\* si la zona está clasificada ATEX siga lo que se indica en 3.3



### 4.0 - PRIMERA PUESTA EN SERVICIO

Antes de la puesta en servicio compruebe que:

- se respeten todas las indicaciones presentes en la placa, incluida la dirección del flujo;
- los orificios del tapón anti-polvo (6) no estén obstruidos.



- **IMPORTANTE:** La prueba de estanqueidad de las tuberías debe realizarse evitando someter la membrana del regulador (y por tanto, el tramo de tubería posterior) a una presión superior a 300 mbar. Utilice dispositivos manuales de cierre del gas apropiados para evitar que se dañe el regulador;
- La maniobra de presurización del equipo deberá realizarse muy lentamente para evitar posibles daños.

**NOTA:** no debe ponerse por ningún motivo, un tapón ciego en lugar del tapón anti-polvo (6) ya que puede que el regulador no funcione;

- Abra parcialmente el grifo de alivio posterior;
- Abra lentamente los dispositivos de interceptación anteriores (por ej. electroválvulas, válvula de bloqueo OPSO, etc.);
- Espere a que la presión posterior se estabilice en el valor de calibrado Pa del muelle (indicado en la placa);
- Cierre el grifo de alivio;
- Controle la estanqueidad de todas las juntas de la instalación y compruebe la estanqueidad interna/externa del regulador;
- Abra muy lentamente la válvula de interceptación posterior;
- Compruebe el funcionamiento del regulador.



## 4.1 - COMPROBACIONES PERIÓDICAS RECOMENDADAS

- Compruebe con el instrumento específico calibrado, que el apriete de los pernos sea conforme con lo indicado en 3.2;
- Compruebe la estanqueidad de las conexiones embridadas/roscadas en la instalación;
- Compruebe la estanqueidad y el funcionamiento del regulador;

Es deber del usuario final o del instalador determinar la frecuencia de dichas comprobaciones en función de la relevancia de las condiciones de servicio.



## 4.2 - REGULACIÓN DE LA PRESIÓN DE SALIDA

Antes de poner en marcha el equipo, asegúrese de que el muelle entregado con el regulador sea adecuado para la presión de regulación deseada. La presión de salida Pa (excepto peticiones específicas) se configura de fábrica con la tapa superior **(4)** colocada como se indica en 3.2 **(a)** y con el tornillo de regulación **(2)** ajustado aproximadamente al valor mínimo de calibrado.

Si el regulador se ha instalado en posiciones diferentes, compruebe y configure de nuevo la presión de salida Pa.

Para la regulación de la presión de salida:

- Desenrosque el tapón **(1)**;
- Desenrosque el tornillo de regulación **(2)** colocándolo en el calibrado mínimo permitido (extremo roscado de la tapa superior **(4)**);
- Ponga en marcha la instalación o asegúrese de que haya un caudal mínimo en el tramo posterior del regulador;
- Para aumentar el calibrado de la presión posterior del regulador, atornille el tornillo de regulación **(2)** hasta el valor deseado. Efectúe la lectura con el manómetro calibrado, instalado en el tramo posterior del regulador a al menos 5 DN (véase el ejemplo en 3.4);
- Enrosque el tapón **(1)** y, si es necesario, séllelo en esa posición utilizando (si están presentes) los orificios de sellado correspondientes;
- Utilice las tomas de presión **(13)** en el aparato solo para mediciones con caudal cero o con caudal muy reducido.



## 4.3 - SUSTITUCIÓN DEL MUELLE



La operación debe efectuarse sin la presencia de gas en el interior del regulador.

Para sustituir el muelle:

- Desenrosque y quite el tapón **(1)** de la tapa superior **(4)**;
- Desenrosque por completo y quite el tornillo de regulación **(2)**;
- Quite la arandela para muelle **(26)**;
- Extraiga de la tapa superior **(4)** el muelle **(3)** y sustitúyalo con el nuevo;
- Coloque de nuevo la arandela **(26)** sobre el muelle nuevo;
- Atornille el tornillo de regulación **(2)** y, después de haber puesto en marcha la instalación como se indica en 4.0, ajuste la presión de salida al valor deseado, como se indica en 4.2;
- Enrosque el tapón **(1)** y, si es necesario, séllelo en esa posición utilizando (si están presentes) los orificios de sellado correspondientes;



## 5.0 - MANTENIMIENTO



- Antes de efectuar cualquier operación de desmontaje en el aparato, asegúrese de que en el interior del mismo no haya gas a presión.

### Para controlar el estado del cartucho filtrante (21)

- Desenrosque los tornillos de fijación (17) y, con mucha atención, extraiga la tapa inferior (16) del cuerpo (11);
- Extraiga el dispositivo de filtración y compruebe su estado. Sople sobre él y límpielo; si es necesario, sustitúyalo (para el posicionamiento, véanse las figuras siguientes “a” y “b”);
- Compruebe las condiciones de la junta tórica de estanqueidad de la tapa inferior (16); si es necesario, sustitúyala;
- Antes de proceder con el montaje, compruebe que la junta tórica de estanqueidad (18) de la tapa inferior (16) esté dentro de la cavidad correspondiente;
- Vuelva a colocar la tapa inferior (16) y fíjela en la posición original, prestando la máxima atención en no “pellizcar” ni dañar la junta tórica de estanqueidad en la fase de ajuste.

#### IMPORTANTE:

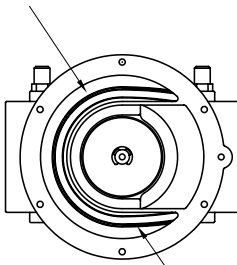
1. para conexiones DN 15 ÷ DN 50 asegúrese de que el perno central (10) esté centrado en la guía de la tapa inferior (16);
  2. para conexiones DN 65 - DN 80 - DN 100 preste atención al anillo fragmentado de teflón (14): al volver a montar la tapa inferior (16), hay que colocarlo dentro de la guía correspondiente (como se indica en la figura 6);
- Apriete los tornillos gradualmente, según un esquema “de cruz”, hasta alcanzar el par (tolerancia - 15 %) indicado en la tabla 2 de la pág. 41. Utilice una llave dinamométrica calibrada para efectuar la operación.
  - Compruebe la estanqueidad del cuerpo/tapa;

**NOTA:** en caso de inspección interna se aconseja:

- Controle también la integridad del obturador y, si es necesario, sustituya el dispositivo de estanqueidad de goma (15);
- Sustituya las juntas antes de proceder con el montaje de nuevo.
- Para controlar o sustituir las membranas se recomienda contactar con el Departamento Técnico.

**fig. a:** Cuerpo DN 15 ÷ DN 50 sin tapa inferior

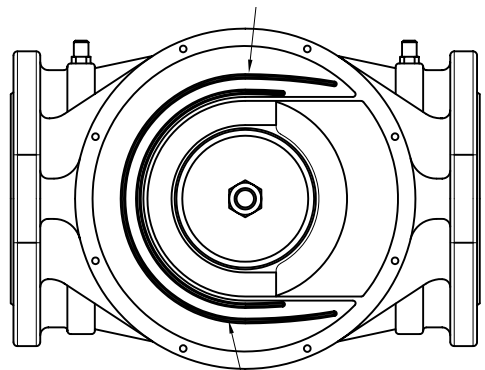
Guías para el cartucho filtrante



El cartucho filtrante debe colocarse en el interior de estas guías

**fig. b:** Cuerpo DN 65 ÷ DN 100 sin tapa inferior

Guías para el cartucho filtrante



El cartucho filtrante debe colocarse en el interior de estas guías

## 6.0 - TRANSPORTE, ALMACENAMIENTO Y ELIMINACIÓN

- Durante el transporte, el material debe tratarse con cuidado, evitando que el dispositivo se someta a choques, golpes o vibraciones;
- Si el producto tiene tratamientos superficiales (p. ej. pintura, cataforesis, etc.), los mismos no deben dañarse durante el transporte;
- La temperatura de transporte y almacenamiento debe coincidir con la indicada en los datos de la placa;
- Si el dispositivo no se instala inmediatamente después de la entrega, se debe almacenar correctamente en un lugar seco y limpio;
- En lugares húmedos es necesario usar secadores o bien calefacción para evitar la formación de condensación.
- El producto, al final de su vida útil, deberá eliminarse en conformidad con la legislación vigente en el país en el que se realiza esta operación.

## 7.0 - GARANTÍA

Valen las condiciones de garantía establecidas con el fabricante en el momento del suministro.

Por daños causados por:

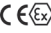


- uso impropio del dispositivo;
- incumplimiento de las disposiciones indicadas en este documento;
- incumplimiento de las normas relacionadas con la instalación;
- alteración, modificación y uso de partes de repuesto no originales;

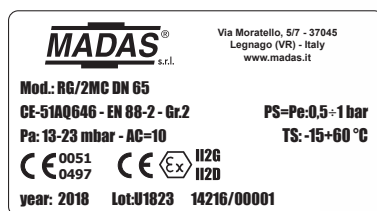
no se pueden reclamar derechos de garantía ni resarcimiento de daños.

Además, se excluyen de la garantía los trabajos de mantenimiento, el montaje de aparatos de otros fabricantes, la modificación del dispositivo y el desgaste natural.

## 8.0 - DATOS DE LA PLACA

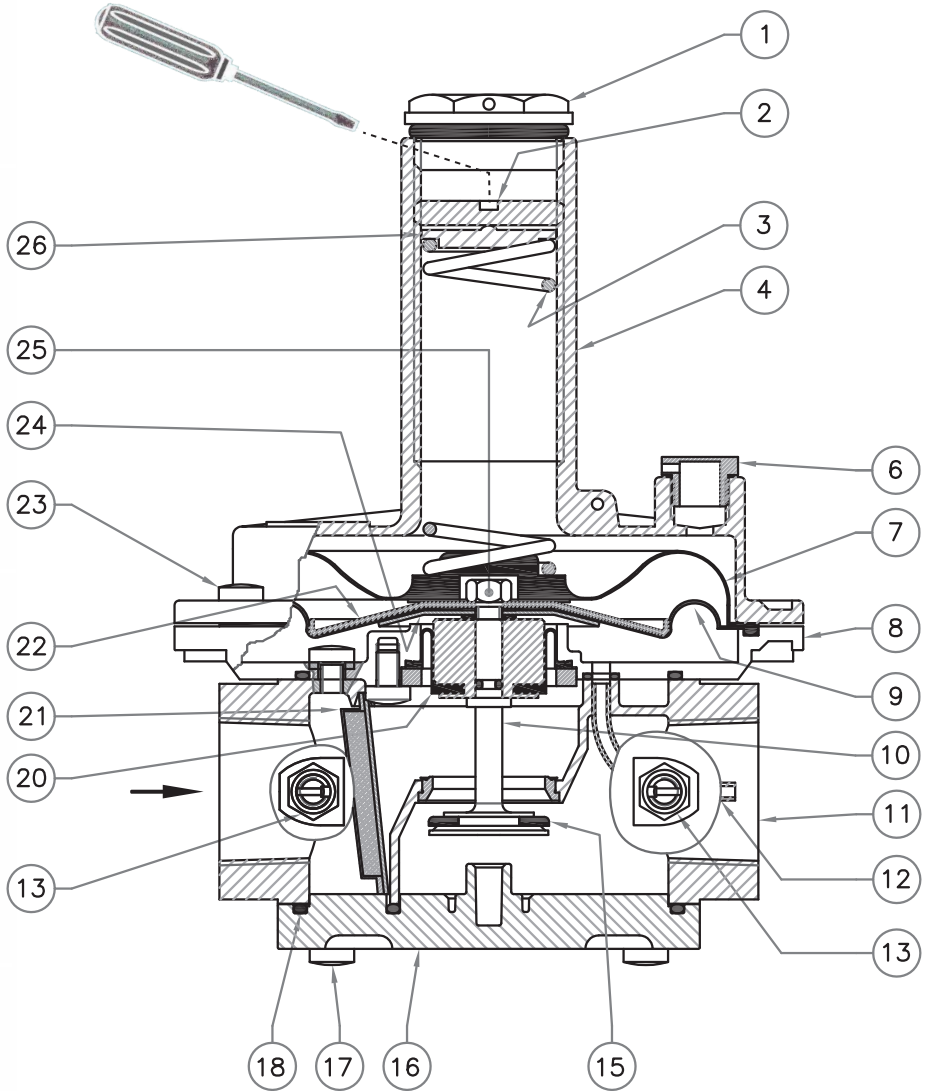
En la placa (véase el ejemplo de al lado) aparecen los siguientes datos:

- Nombre/logotipo y dirección del fabricante (eventual nombre/logotipo del distribuidor)
- Mod.: = nombre/modelo del aparato seguido del diámetro de conexión
- CE-51AQ646 = número de pin de certificación
- Gr. 2 = Resistencia mecánica grupo 2 según EN 13611
- EN 88-2 = Norma de referencia del producto
- PS=Pe = Presión máxima o rango de presión de entrada en la que se garantiza el funcionamiento del producto
- Pa = Rango de la presión de salida
- AC = Clase de precisión del regulador
- TS = Intervalo de temperatura en el que se garantiza el funcionamiento del producto
-  = Conformidad Dir. ATEX seguida por el modo de protección
-  = Conformidad con el Reglamento 2016/426 seguida del n.º del Organismo Notificado
-  = Conformidad Dir. PED seguido del n.º del Organismo Notificado
- Año = Año de fabricación
  
- Lote = Número de matrícula del producto (véase la explicación a continuación)
  - U1823 = Lote en salida año 2018 semana n.º 23
  - 14216 = número progresivo de pedido referido al año indicado
  - 00001 = número progresivo referido a la cantidad del lote



**fig. 1**

Attacchi filettati in linea / Threaded connections in line / Raccords filetés en ligne / Conexiones roscadas en línea  
DN 15 - DN 20 - DN 25

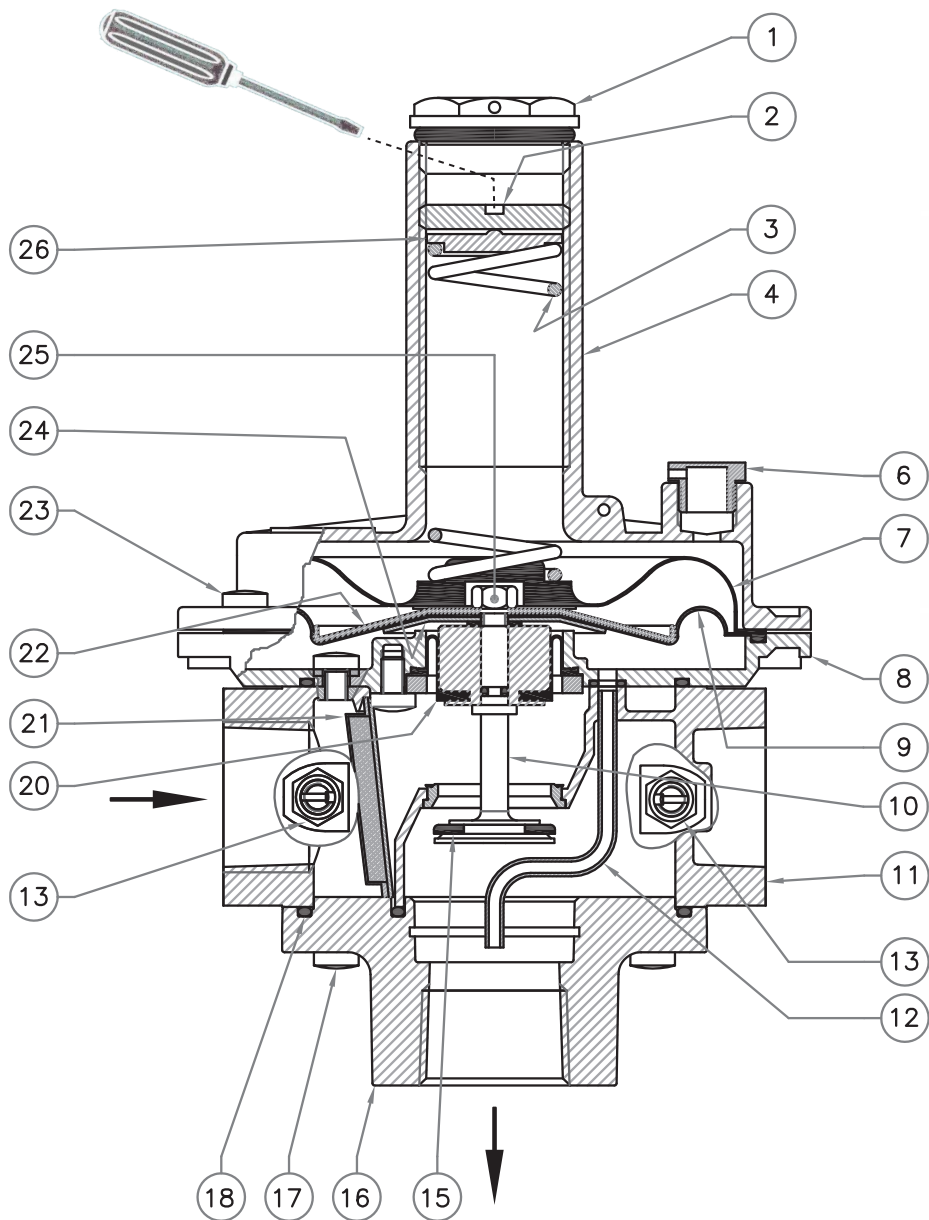




**fig. 2**

Attacchi filettati a 90° / Threaded connections at 90° / Raccords filetés à 90° / Conexiones roscadas a 90°

DN 15 - DN 20 - DN 25



IT

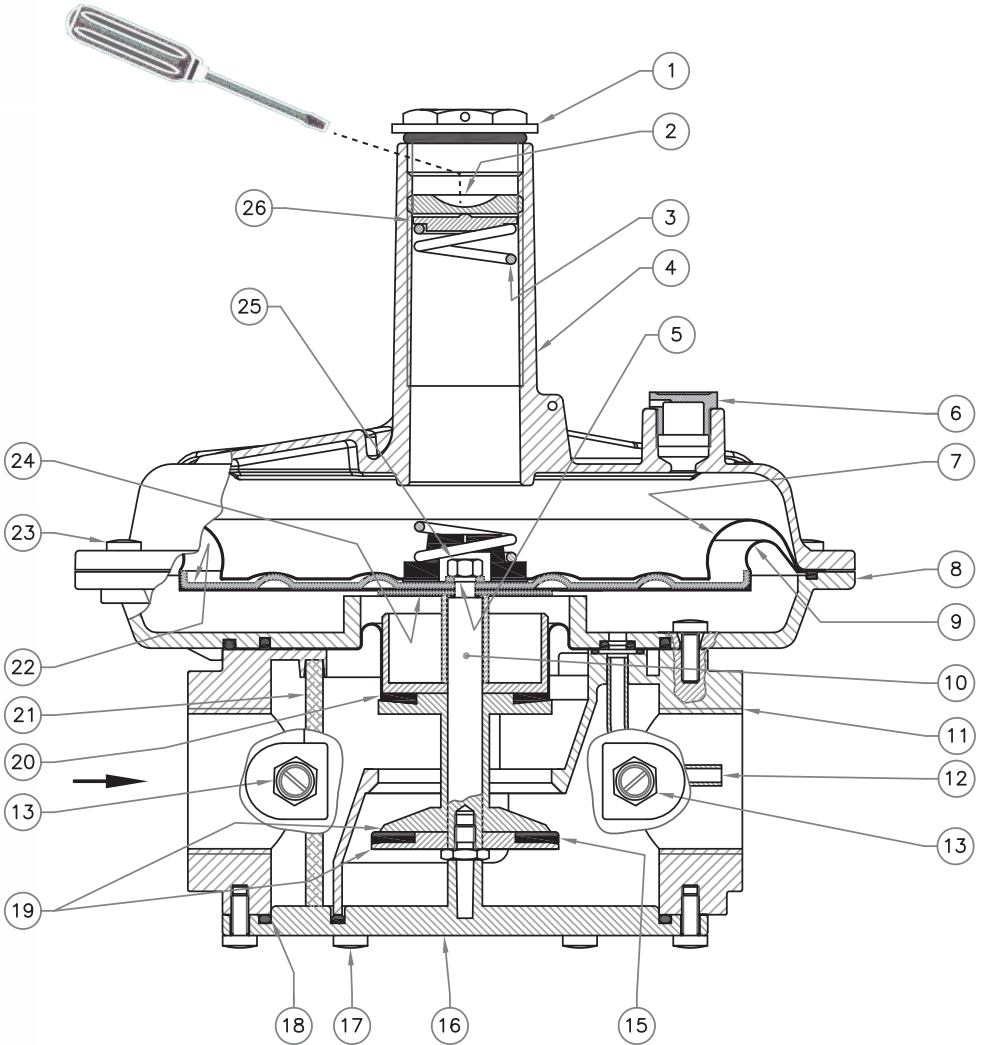
EN

FR

ES

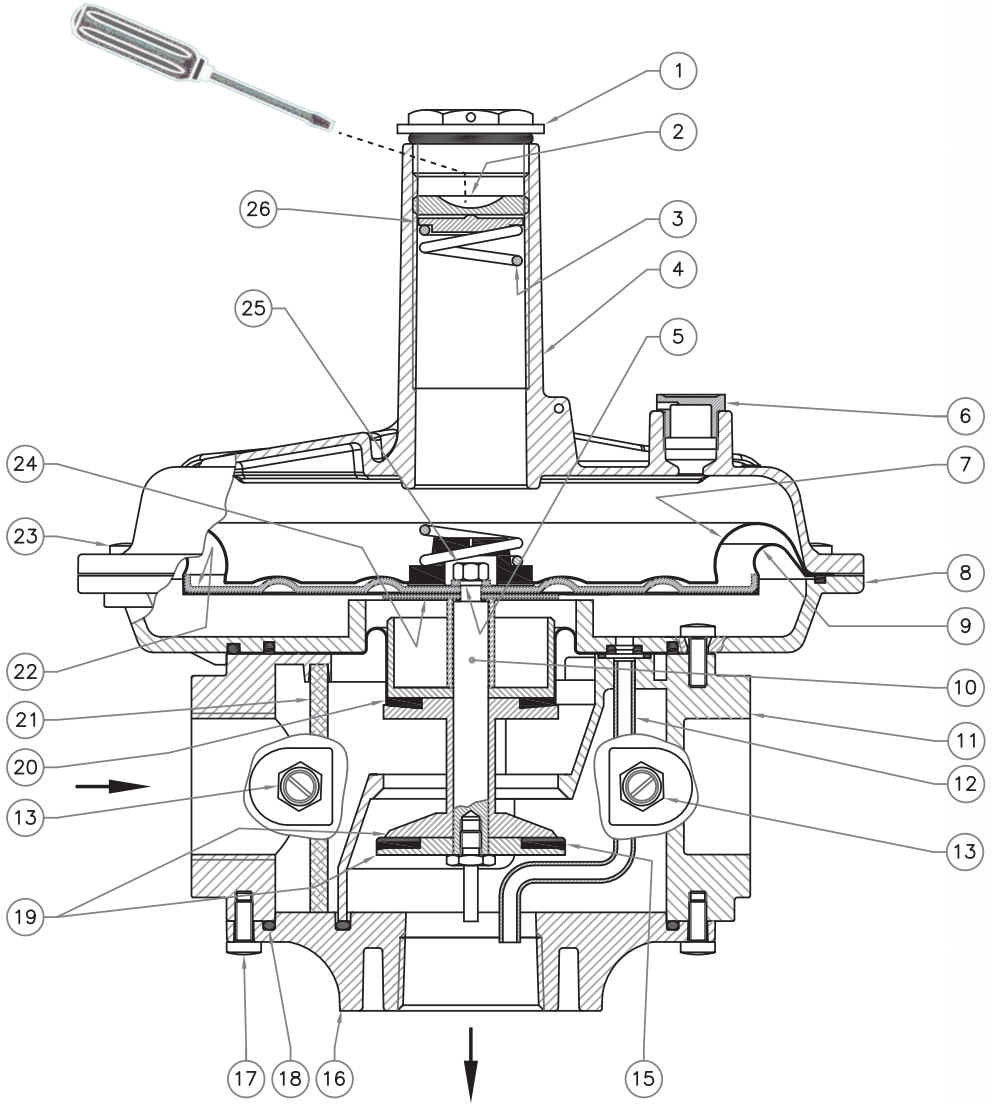
**fig. 3**

Attacchi filettati in linea / Threaded connections in line / Raccords filetés en ligne / Conexiones roscadas en línea  
DN 32 - DN 40 - DN 50



**fig. 4**

Attacchi filettati a 90° / Threaded connections at 90° / Raccords filetés à 90° / Conexiones roscadas a 90°  
DN 32 - DN 40 - DN 50



IT

EN

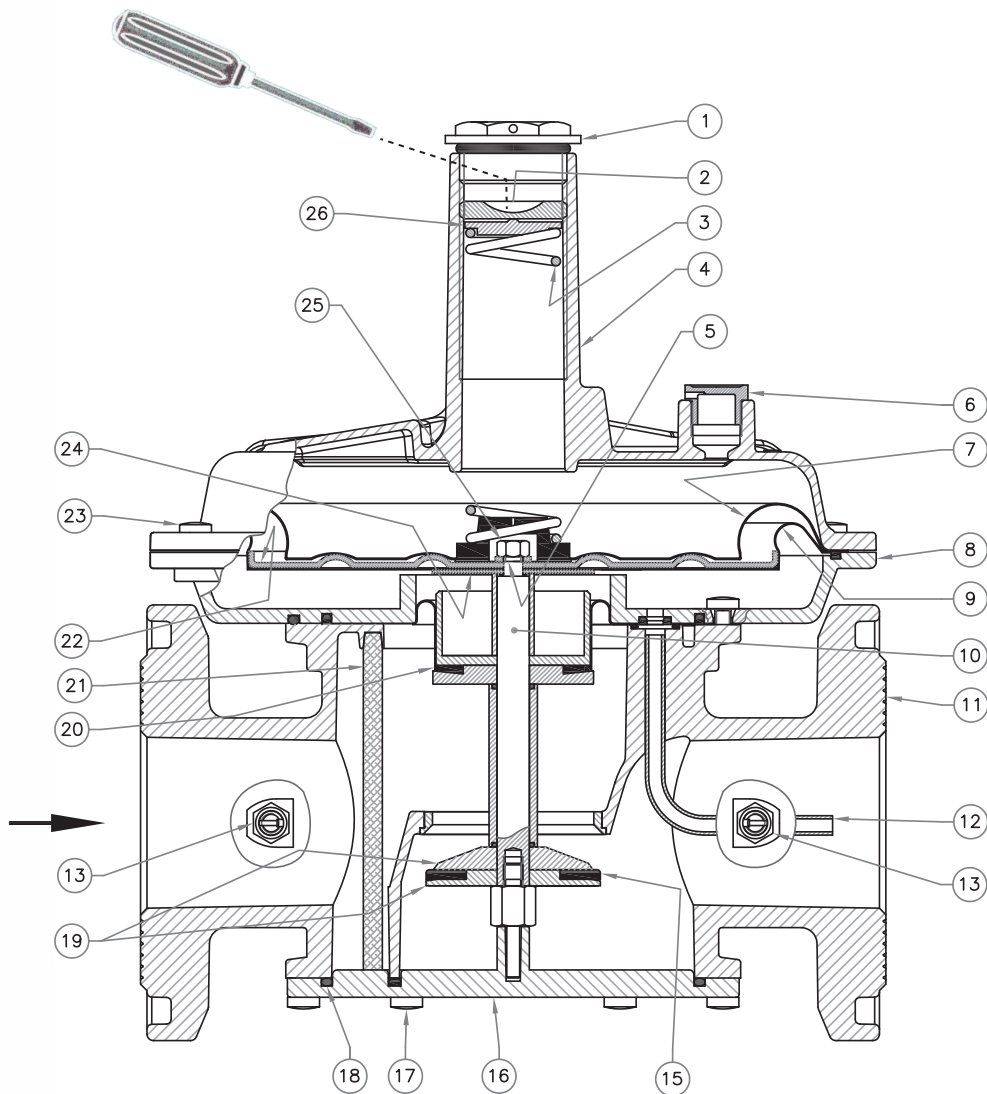
FR

ES

**fig. 5**

Attacchi flangiati / Flanged connections / Raccords à bride / Conexiones embridadas

DN 32 - DN 40 - DN 50



IT

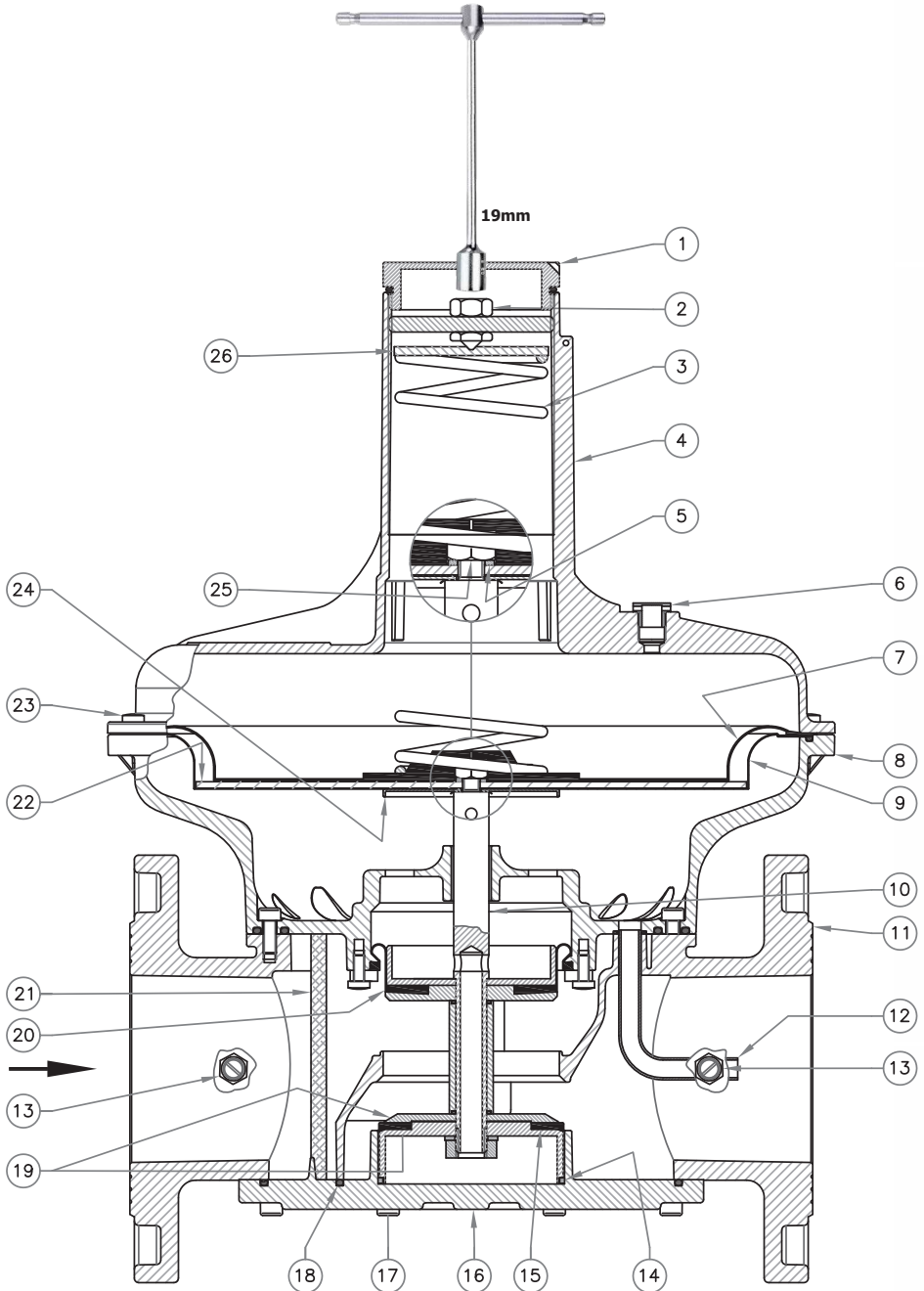
EN

FR

ES

**fig. 6**

Attacchi flangiati / Flanged connections / Raccords à bride / Conexiones embridadas  
DN 65 - DN 80 - DN 100



IT

EN

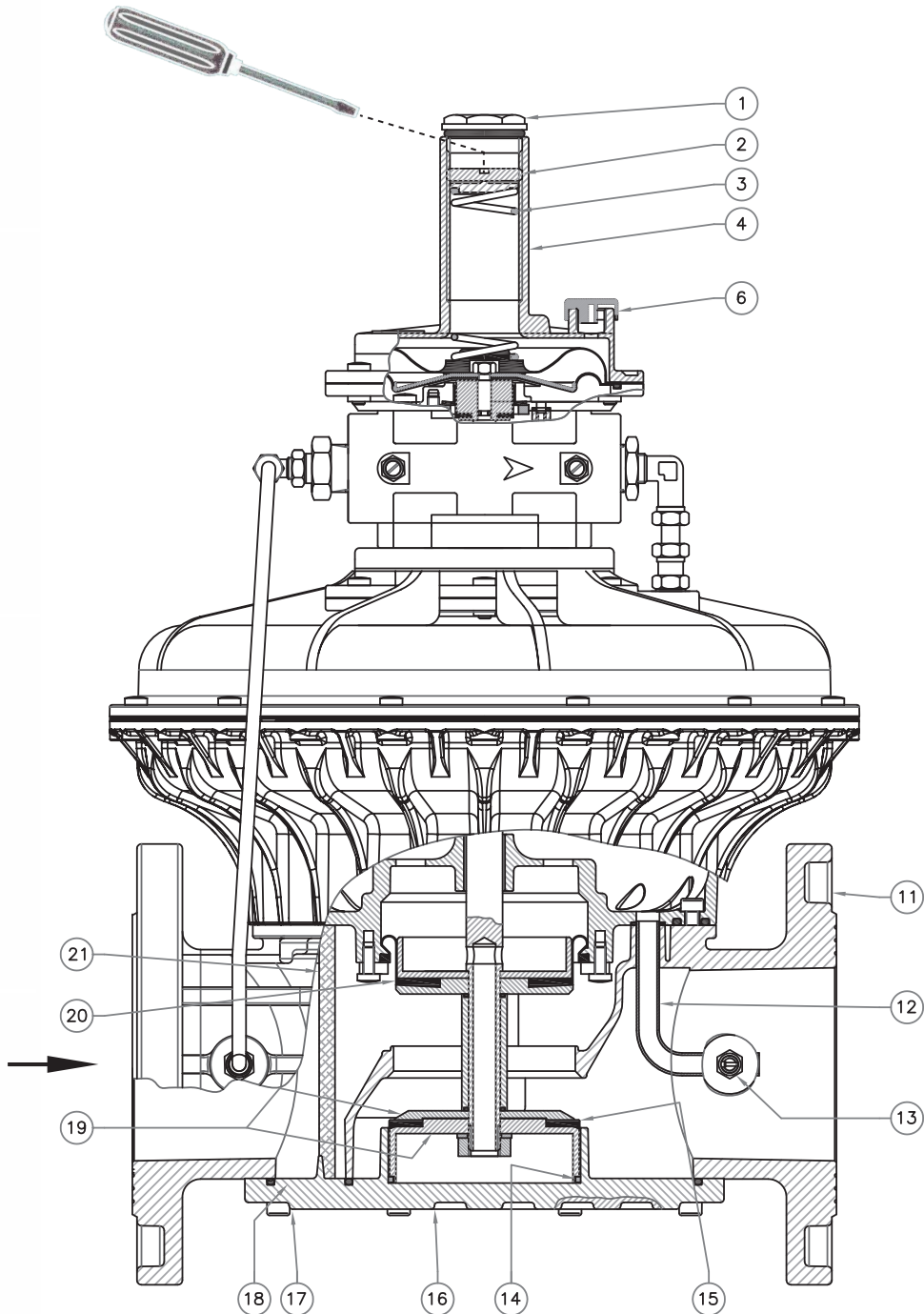
FR

ES

**fig. 7**

DN 65 - DN 80 - DN 100 - (P2: 200÷600 mbar)

versione pilotata / piloted version / version pilotée / versión pilotada



IT

EN

FR

ES

**IT****fig. 1, 2, 3, 4, 5, 6 e 7**

1. Tappo di chiusura
2. Vite di regolazione Pa
3. Molla di taratura
4. Coperchio superiore
5. Rondella dentellata (eccetto DN 15-20-25)
6. Tappo antipolvere
7. Membrana di sicurezza
8. Flangia
9. Membrana di funzionamento
10. Perno centrale (su DN 15-20-25 perno otturatore)
11. Corpo
12. Tubo sensore
13. Presa di pressione
14. Anello di teflon (solo su DN 65-80-100)
15. Rondella di tenuta
16. Coperchio inferiore
17. Viti di fissaggio coperchio inferiore
18. O-Ring di tenuta coperchio inferiore
19. Otturatore
20. Membrana di compensazione
21. Organo filtrante
22. Disco superiore per membrana
23. Viti di fissaggio coperchio superiore
24. Disco inferiore per membrana
25. Dado di fissaggio membrana/dischi
26. Rondella per molla

**FR****fig. 1, 2, 3, 4, 5, 6 et 7**

1. Bouchon de fermeture
2. Vis de réglage de Pa
3. Ressort d'étalonnage
4. Couverture supérieur
5. Rondelle dentée (sauf DN 15-20-25)
6. Bouchon anti-poussière
7. Membrane de sécurité
8. Bride
9. Membrane de fonctionnement
10. Pivot central (sur DN 15-20-25 pivot obturateur)
11. Corps
12. Tube capteur
13. Prise de pression
14. Bague en téflon (uniquement sur DN 65-80-100)
15. Rondelle d'étanchéité
16. Couverture inférieur
17. Vis de fixation du couvercle inférieur
18. Joint torique d'étanchéité du couvercle inférieur
19. Obturateur
20. Membrane de compensation
21. Organe filtrant
22. Disque supérieur pour membrane
23. Vis de fixation du couvercle supérieur
24. Disque inférieur pour membrane
25. Écrou de fixation pour membrane/disques
26. Rondelle pour ressort

**EN****fig. 1, 2, 3, 4, 5, 6 and 7**

1. Closing cap
2. Pa adjustment screw
3. Calibration spring
4. Top cover
5. Toothed washer (except DN 15-20-25)
6. Dust cap
7. Safety membrane
8. Flange
9. Working membrane
10. Centre pin (on DN 15-20-25 obturator pin)
11. Body
12. Sensor tube
13. Pressure test nipple
14. Teflon ring (only on DN 65-80-100)
15. Sealing washer
16. Bottom cover
17. Bottom cover clamping screws
18. Bottom cover sealing O-Ring
19. Obturator
20. Compensation membrane
21. Filter element
22. Top disk for membrane
23. Top cover clamping screws
24. Bottom disk for membrane
25. Membrane/disc fixing nut
26. Spring washer

**ES****fig. 1, 2, 3, 4, 5, 6 y 7**

1. Tapón de cierre
2. Tornillo de regulación Pa
3. Muelle de calibración
4. Tapa superior
5. Arandela dentada (excepto DN 15-20-25)
6. Tapón anti-polvo
7. Membrana de seguridad
8. Brida
9. Membrana de funcionamiento
10. Perno central (en DN 15-20-25 perno obturador)
11. Cuerpo
12. Tubo sensor
13. Toma de presión
14. Anillo de teflón (solo en DN 65-80-100)
15. Arandela de estanqueidad
16. Tapa inferior
17. Tornillos de fijación de la tapa inferior
18. Junta tórica de estanqueidad de la tapa inferior
19. Obturador
20. Membrana de compensación
21. Cartucho filtrante
22. Disco superior para membrana
23. Tornillos de fijación de la tapa superior
24. Disco inferior para membrana
25. Tuerca de fijación membrana/discos
26. Arandela para muelle

IT

EN

FR

ES

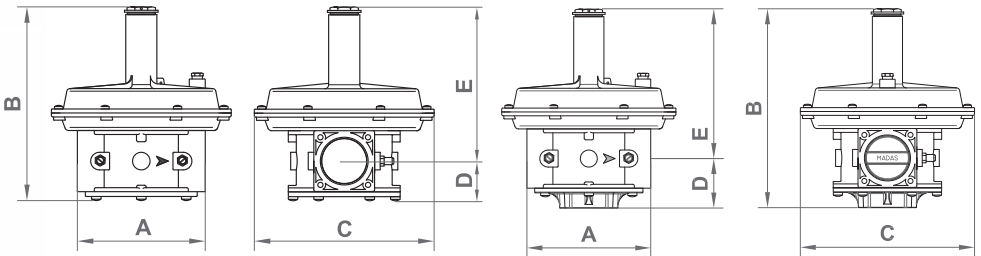
**Tabella 1a - Table 1a - Tableau 1a - Tabla 1a**

Dimensioni di ingombro in mm - Overall dimensions in mm - Mesures d'encombrement en mm - Dimensiones en mm

IT EN FR ES	Attacchi filettati in linea Threaded connections in line Raccords filetés en ligne Conexiones roscadas en línea	Attacchi filettati a 90° Threaded connections at 90° Raccords filetés à 90° Conexiones roscadas a 90°	Attacchi flangiati Flanged connections Raccords à bride Conexiones embrizadas	fori holes trous orificios	A	B=(D+E)	C	D	E
	Rp DN 15 - Rp DN 20 Rp DN 25	-		-	120	194	140	38,5	155,5
	-	Rp DN 15 - Rp DN 20 Rp DN 25		-	120	213	140	63,5	155,5
	Rp DN 32 - Rp DN 40 Rp DN 50	-		-	160	242	225	48,5	193,5
	-	Rp DN 32 - Rp DN 40 Rp DN 50		-	160	257	225	63,5	193,5
			PN 16 - ANSI 150 DN 25	4	191	212	140	57,5	154,5
			PN 16 DN 32 FL	4	230	285	225	67,5	217,5
			PN 16 - ANSI 150 DN 40 FL - DN 50 FL	4	230	285	225	67,5	217,5
			PN 16 - ANSI 150 DN 65	4	290	456	330	90	366
			PN 16 DN 80	8	310	463	330	97	366
			ANSI 150 DN 80	4	290	456	330	90	366
			PN 16 - ANSI 150 DN 100	8	350	502	330	106	396

*Connessioni in linea  
Connections in line  
Connexions en ligne  
Conexiones en línea*

*Connessioni a 90° (uscita in linea chiusa)  
90° connections (closed line output)  
Connexions à 90° (sortie en ligne fermée)  
Conexiones a 90° (salida en línea cerrada)*



Le dimensioni sono indicative, non vincolanti - The dimensions are provided as a guideline, they are not binding  
Les dimensions sont indicatives, non contraignantes - Las dimensiones son indicativas, no vinculantes

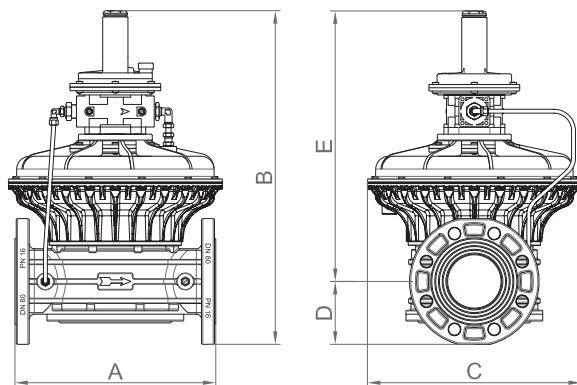


**Tabella 1b - Table 1b - Tableau 1b - Tabla 1b**

Dimensioni di ingombro in mm - Overall dimensions in mm - Mesures d'encombrement en mm - Dimensiones en mm

Attacchi flangiati Flanged connections Raccords à bride Conexiones embridadas	fori holes trous orificios	A	B=(D+E)	C	D	E
PN 16 - ANSI 150 DN 65	4	290	508	330	90	418
PN 16 DN 80	8	310	515	330	97	418
ANSI 150 DN 80	4	290	508	330	90	418
PN 16 - ANSI 150 DN 100	8	350	551	330	106	445

Versione pilotata (fig. 7) - Piloted version (fig. 7) - Version pilotée (fig. 7) - Versión pilotada (fig. 7)



Le dimensioni sono indicative, non vincolanti - The dimensions are provided as a guideline, they are not binding  
 Les dimensions sont indicatives, non contraignantes - Las dimensiones son indicativas, no vinculantes

**Tabella 2 - Table 2 - Tableau 2 - Tabla 2**

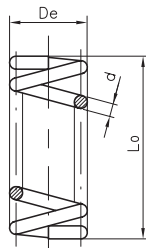
Vite / Screw / Vis / Tornillo		M5	M6
Coppia max (N.m) Max. torque (N.m) Couple max. (N.m) Par máximo (N.m)	Zincato / Galvanised / Galvanisé / Galvanizado	6	10
	Acc. INOX / Stainless Steel / Ac. INOX / Acero INOX	4,5	7,5

**Tabella 3 - Table 3 - Tableau 3 - Tabla 3**

Caratteristiche molle di regolazione / Regulation spring data  
 Caracteristiques des ressorts de reglage / Características muelles de regulación

Codice molla Spring code Code ressort Código muelle	dimensioni in mm ( <b>d x De x Lo x it</b> ) dimensions in mm ( <b>d x De x Lo x it</b> ) mesures en mm ( <b>d x De x Lo x it</b> ) dimensiones en mm ( <b>d x De x Lo x it</b> )	Attacchi Connections Raccords Conexiones	Taratura (mbar) Setting (mbar) Tarage (mbar) Tarado (mbar)
MO-0402	1,5x29x85x10	DN 15 - DN 20 - DN 25	10 ÷ 28
MO-0500	1,6x29x115x12		18 ÷ 40
MO-0825	2,2x29x100x12		40 ÷ 110
MO-0900	2,5x29x140x18,5		110 ÷ 150
MO-0970	2,5x29x155x16		150 ÷ 200
MO-1305	3,5x29,8x98x11,5		200 ÷ 600 <sup>(1)</sup>
MO-0550	2x29x113x17	DN 32 - DN 40 - DN 50	8 ÷ 13 <sup>(1)</sup>
MO-0800	2x29x140x16		13 ÷ 23
MO-0850	2,2x29x140x18		20 ÷ 36
MO-0970	2,5x29x155x16		33 ÷ 58
MO-1000	3,2x29x123x15,5		55 ÷ 100
MO-1370	3,5x29x125x14		90 ÷ 190
MO-2550 *	4x29x98x8		190 ÷ 400 <sup>(1)</sup>
MO-1070	4x66,5x155x16		DN 65 - DN 80
MO-1100	4,5x70x200x15,5	13 ÷ 27	
MO-1200	5x70x205x9,5	22 ÷ 50	
MO-1400\ZN	6x70x214x10,5	50 ÷ 130	
MO-1400\ZN + MO-1800\ZN	6x70x214x10,5 + 5,5x54,5x195x12,5	100 ÷ 200	
MO-1305 #	3,5x29,8x98x11,5	200 ÷ 600 <sup>(1)</sup>	
MO-1070	4x66,5x155x16	DN 100	
MO-1100	4,5x70x200x15,5		15 ÷ 27
MO-1200	5x70x205x9,5		27 ÷ 55
MO-1400\ZN	6x70x200x10,5		55 ÷ 130
MO-1400\ZN + MO-1800\ZN	6x70x214x10,5 + 5,5x54,5x195x12,5		130 ÷ 200
MO-1305 #	3,5x29,8x98x11,5		200 ÷ 600 <sup>(1)</sup>

it= numero di spire totali  
 it= total number of turns  
 it= nombre total de spires  
 it= número total de espiras



(1) componente progettato per utilizzo industriale in siti industriali / component designed for industrial use in industrial sites  
 composant projeté pour utilisation industrielle en industriels situés / componente diseñado para uso industrial en sitios industriales  
 \* con membrana rinforzata / with reinforced diaphragm / avec membrane renforcée / con membrana reforzada  
 # versione pilotata (fig. 7) / piloted version (fig. 7) / version pilotée (fig. 7) / versión pilotada (fig. 7)

**Tabella 4 - Table 4 - Tableau 4 - Tabla 4**

Rated flow rate

Connections	Pa range (mbar)	Pe min (mbar)	Flow rate range (m <sup>3</sup> /h air)
DN 15	10 ÷ 28	50	1 ÷ 10
	18 ÷ 40	55	
	40 ÷ 110	115	
	110 ÷ 150	160	
	150 ÷ 200	220	
DN 20	10 ÷ 28	50	2 ÷ 20
	18 ÷ 40	50	
	40 ÷ 110	115	
	110 ÷ 150	160	
	150 ÷ 200	220	
DN 25	10 ÷ 28	70	3 ÷ 30
	18 ÷ 40	70	
	40 ÷ 110	120	
	110 ÷ 150	160	
	150 ÷ 200	220	
DN 32 - DN 40 - DN 50	13 ÷ 23	44	10 ÷ 100
	20 ÷ 36	55	
	33 ÷ 58	64	
	55 ÷ 100	120	
	90 ÷ 190	200	
DN 65 - DN 80	13 ÷ 27	47	30 ÷ 300
	22 ÷ 50	62	
	50 ÷ 130	140	
	100 ÷ 200	215	
DN 100	15 ÷ 27	40	40 ÷ 400
	27 ÷ 55	68	
	55 ÷ 130	143	
	130 ÷ 200	213	

IT

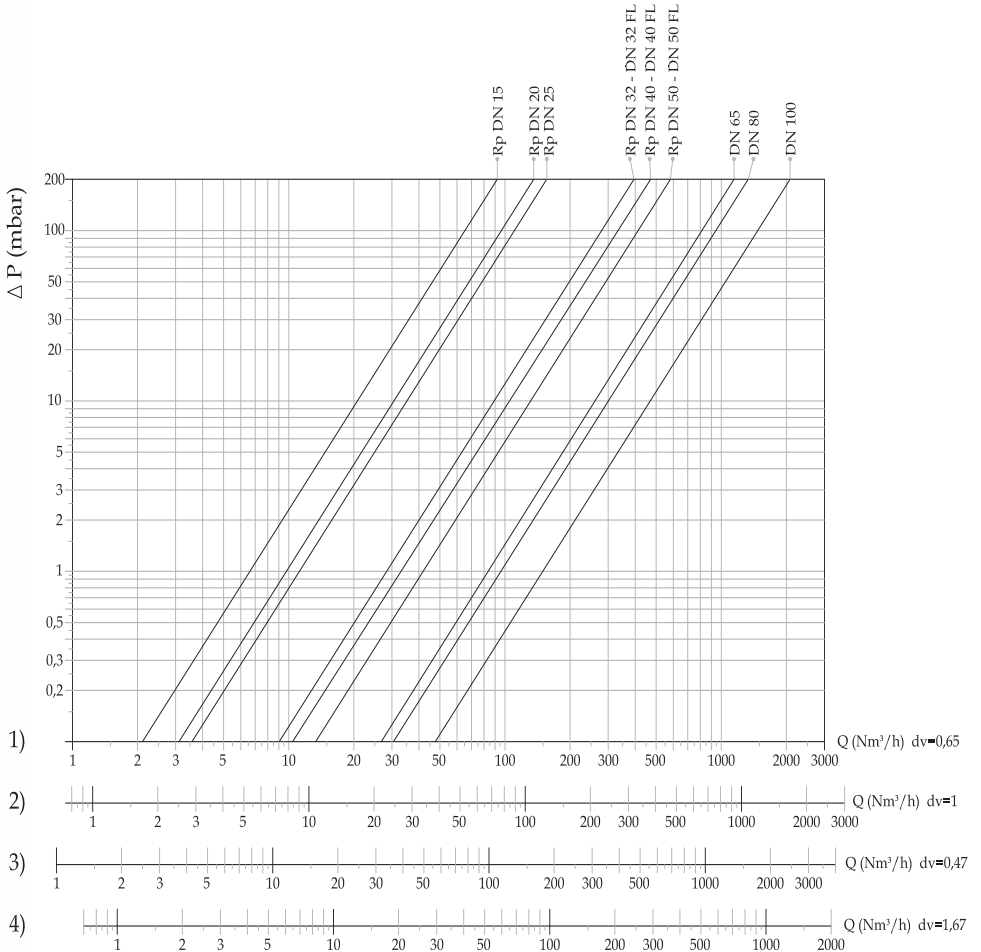
EN

FR

ES

**Diagramma perdite di carico regolatori senza filtro (RG/2MC)**  
**Capacity diagram of regulators without filter (RG/2MC)**  
**Diagramme perte de charge régulateurs sans filtre (RG/2MC)**  
**Diagrama de caudales reguladores sin filtro (RG/2MC)**

Diagramma calcolato con  $P_e = 50$  mbar e regolatore messo fuori servizio  
 Diagram calculated with  $P_e = 50$  mbar and regulator set out of service  
 Diagramme calculé avec  $P_e = 50$  mbar et régulateur mis hors service  
 Diagrama calculado con  $P_e = 50$  mbar y regulador puesto fuera de servicio

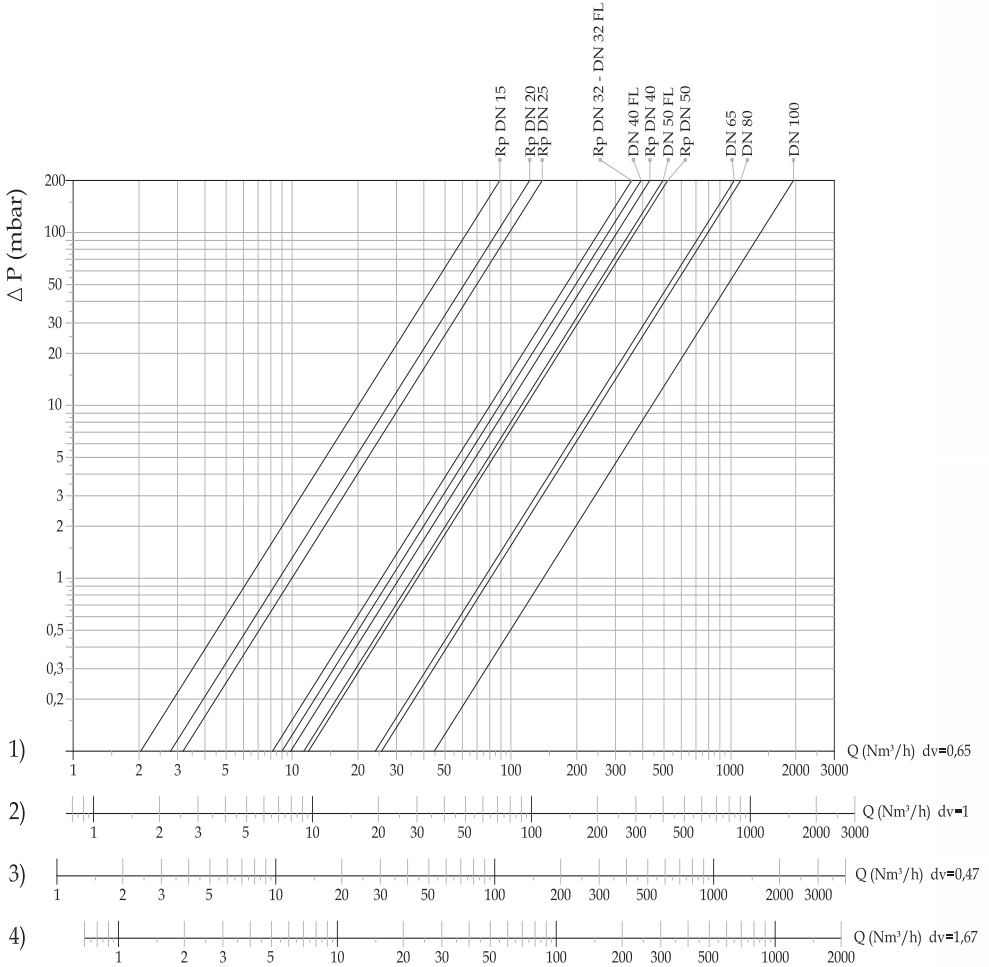


$dv$  = densità relativa all'aria  
 $dv$  = density relative to the air  
 $dv$  = densité relative à l'air  
 $dv$  = densidad relativa del aire

1) metano - methane - méthane - metano  
 2) aria - air - air - aire  
 3) gas di città - town gas - gaz de ville - gas de ciudad  
 4)/gpl - lpg - gaz liquide - gas liquido

**Diagramma perdite di carico regolatori con filtro (FRG/2MC)**  
**Capacity diagram of regulators with filter (FRG/2MC)**  
**Diagramme perte de charge régulateurs avec filtre (FRG/2MC)**  
**Diagrama de caudales reguladores con filtro (FRG/2MC)**

Diagramma calcolato con  $P_e = 50$  mbar e regolatore messo fuori servizio  
 Diagram calculated with  $P_e = 50$  mbar and regulator set out of service  
 Diagramme calculé avec  $P_e = 50$  mbar et régulateur mis hors service  
 Diagrama calculado con  $P_e = 50$  mbar y regulador puesto fuera de servicio



$dv$  = densità relativa all'aria  
 $dv$  = density relative to the air  
 $dv$  = densité relative à l'air  
 $dv$  = densidad relativa del aire

1) metano - methane - méthane - metano  
 2) aria - air - air - aire  
 3) gas di città - town gas - gaz de ville - gas de ciudad  
 4) gpl - lpg - gaz liquide - gas líquido

**ATTACCHI FILETTATI NPT / NPT THREADED CONNECTIONS  
RACCORDS FILETÉS NPT / CONEXIONES ROSCADAS NPT**

richiedere fattibilità / request feasibility / demander la faisabilité / consulte la disponibilité

Aggiungere la lettera <b>"N"</b> dopo le cifre indicanti gli attacchi	Add the letter <b>"N"</b> after figures denoting the connection	Ajouter la lettre <b>"N"</b> après les chiffres indiquant les connexions	Añadir la letra <b>"N"</b> a continuación de las cifras que indican los diámetros de conexión	Es. / E.g. / Ex. / Ej. FC02 <b>N</b> 010
---	---	--	---	---

**ATTACCHI FLANGIATI ANSI 150 / ANSI 150 FLANGED CONNECTIONS  
RACCORDS À BRIDES ANSI 150 / CONEXIONES EMBRIDADAS ANSI 150**

richiedere fattibilità / request feasibility / demander la faisabilité / consulte la disponibilité

Aggiungere la lettera <b>"A"</b> dopo le cifre indicanti gli attacchi	Add the letter <b>"A"</b> after figures denoting the connection	Ajouter la lettre <b>"A"</b> après les chiffres indiquant les connexions	Añadir la letra <b>"A"</b> a continuación de las cifras que indican los diámetros de conexión	Es. / E.g. / Ex. / Ej. FC50 <b>A</b> 060
---	---	--	---	---

**BIOGAS**

richiedere fattibilità / request feasibility / demander la faisabilité / consulte la disponibilité

Aggiungere la lettera <b>"B"</b> dopo le cifre indicanti gli attacchi	Add the letter <b>"B"</b> after figures denoting the connection	Ajouter la lettre <b>"B"</b> après les chiffres indiquant les connexions	Añadir la letra <b>"B"</b> a continuación de las cifras que indican los diámetros de conexión	Es. / E.g. / Ex. / Ej. FC02 <b>B</b> 010
---	---	--	---	---

**ELASTOMERI IN FKM (Viton) / ELASTOMERS IN FKM (Viton)  
ÉLASTOMÈRES EN FKM (Viton) / ELASTÓMEROS DE FKM (Viton)**

Aggiungere la lettera <b>"V"</b> dopo le cifre indicanti gli attacchi per avere rondella tenuta e membrana di compensazione in FKM. Aggiungere la lettera <b>"W"</b> dopo le cifre indicanti gli attacchi per avere rondella tenuta, membrana di compensazione e membrana di funzionamento in FKM.	Add the letter <b>"V"</b> after figures denoting the connection to get the sealing washer and compensation diaphragm in FKM. Add the letter <b>"W"</b> after figures denoting the connection to get the sealing washer, compensation diaphragm and working diaphragm in FKM.	Ajouter la lettre <b>"V"</b> après les chiffres indiquant les connexions pour obtenir rondelle de tenue et membrane de compensation en FKM. Ajouter la lettre <b>"W"</b> après les chiffres indiquant les connexions pour obtenir rondelle de tenue, membrane de compensation et membrane de fonctionnement en FKM.	Añadir la letra <b>"V"</b> a continuación de las cifras que indican los diámetros de conexión para obtener arandela de estanquidad y membrana de compensación en FKM. Añadir la letra <b>"W"</b> a continuación de las cifras que indican los diámetros de conexión para obtener arandela de estanquidad, membrana de compensación y membrana de trabajo en FKM.	Es. / E.g. / Ex. / Ej. FC02 <b>V</b> 010 FC02 <b>W</b> 010
---	---	--	---	--

**CATAFORESI / CATAPHORESIS  
CATAPHORÈSE / CATAFORESIS**

Aggiungere la lettera <b>"K"</b> dopo le cifre indicanti gli attacchi	Add the letter <b>"K"</b> after figures denoting the connection	Ajouter la lettre <b>"K"</b> après les chiffres indiquant les connexions	Añadir la letra <b>"K"</b> a continuación de las cifras que indican los diámetros de conexión	Es. / E.g. / Ex. / Ej. FC02 <b>K</b> 010
---	---	--	---	---

**COMBINAZIONI POSSIBILI / POSSIBLE COMBINATIONS  
COMBINAISONS POSSIBLES / POSIBLES COMBINACIONES**

È possibile combinare tra di loro le versioni. Non serve indicare <b>"BV"</b> in quanto <b>"B"</b> include <b>"V"</b>	It is possible to combine the above mentioned versions. It is not needed to state <b>"BV"</b> as the letter <b>"B"</b> includes <b>"V"</b> too	Les versions peuvent être combinées entre elles. Il n'est pas nécessaire d'indiquer <b>"BV"</b> car <b>"B"</b> comprend <b>"V"</b>	Es posible combinar las versiones entre sí. No es necesario indicar <b>"BV"</b> , dado que <b>"B"</b> incluye <b>"V"</b>	Es. / E.g. / Ex. / Ej. FC02 <b>BK</b> 010
---	--	--	--	--

**NOTA:** È possibile che alcuni modelli non siano disponibili nelle versioni suddette sia singole e/o combinate. È consigliato chiedere SEMPRE la fattibilità.

**NOTE:** It is possible certain models are not available on the above mentioned versions, both singles and/or combined too. We suggest to ask ALWAYS for the feasibility.

**NOTE:** Il est possible que certains modèles ne soient pas disponibles dans les versions uniques et / ou combinées susmentionnées. Il est recommandé de TOUJOURS demander la faisabilité.

**NOTA:** Puede suceder que algunos modelos no estén disponibles en las versiones citadas, ya sean individuales o combinadas. Se aconseja consultar SIEMPRE la viabilidad.

IT

EN

FR

ES

**Pe: 0,5 ÷ 1 bar**

**Attacchi filettati / Threaded connections / Raccords filetés / Conexiones roscadas**

Attacchi Connections Raccords Conexiones	P2 (mbar)	Filtroregolatore Filter regulator Filtre régulateur Filtroregulador		Regolatore Regulator Règulateur Regulador	
		Codice / Code / Code / Códice		Codice / Code / Code / Códice	
DN 15	10 ÷ 28	FC02	010	RC02	010
	18 ÷ 40	FC02	020	RC02	020
	40 ÷ 110	FC02	030	RC02	030
	110 ÷ 150	FC02	040	RC02	040
	150 ÷ 200	FC02	050	RC02	050
	200 ÷ 600	FC02	060 <sup>(1)</sup>	RC02	060 <sup>(1)</sup>
DN 20	10 ÷ 28	FC03	010	RC03	010
	18 ÷ 40	FC03	020	RC03	020
	40 ÷ 110	FC03	030	RC03	030
	110 ÷ 150	FC03	040	RC03	040
	150 ÷ 200	FC03	050	RC03	050
	200 ÷ 600	FC03	060 <sup>(1)</sup>	RC03	060 <sup>(1)</sup>
DN 25	10 ÷ 28	FC04	010	RC04	010
	18 ÷ 40	FC04	020	RC04	020
	40 ÷ 110	FC04	030	RC04	030
	110 ÷ 150	FC04	040	RC04	040
	150 ÷ 200	FC04	050	RC04	050
	200 ÷ 600	FC04	060 <sup>(1)</sup>	RC04	060 <sup>(1)</sup>
DN 32	8 ÷ 13	FC05	010 <sup>(1)</sup>	RC05	010 <sup>(1)</sup>
	13 ÷ 23	FC05	020	RC05	020
	20 ÷ 36	FC05	030	RC05	030
	33 ÷ 58	FC05	040	RC05	040
	55 ÷ 100	FC05	050	RC05	050
	90 ÷ 190	FC05	060	RC05	060
	190 ÷ 400 *	FC050022	020 <sup>(1)</sup>	RC050022	020 <sup>(1)</sup>
DN 40	8 ÷ 13	FC06	010 <sup>(1)</sup>	RC06	010 <sup>(1)</sup>
	13 ÷ 23	FC06	020	RC06	020
	20 ÷ 36	FC06	030	RC06	030
	33 ÷ 58	FC06	040	RC06	040
	55 ÷ 100	FC06	050	RC06	050
	90 ÷ 190	FC06	060	RC06	060
	190 ÷ 400 *	FC060022	020 <sup>(1)</sup>	RC060022	020 <sup>(1)</sup>
DN 50	8 ÷ 13	FC07	010 <sup>(1)</sup>	RC07	010 <sup>(1)</sup>
	13 ÷ 23	FC07	020	RC07	020
	20 ÷ 36	FC07	030	RC07	030
	33 ÷ 58	FC07	040	RC07	040
	55 ÷ 100	FC07	050	RC07	050
	90 ÷ 190	FC07	060	RC07	060
	190 ÷ 400 *	FC070022	020 <sup>(1)</sup>	RC070022	020 <sup>(1)</sup>

(1) componente progettato per utilizzo industriale in siti industriali / component designed for industrial use in industrial sites  
 composant projeté pour utilisation industrielle en industriels situés / componente diseñado para uso industrial en sitios industriales  
 \* con membrana rinforzata / with reinforced diaphragm / avec membrane renforcée / con membrana reforzada

Pe: 0,5 ÷ 1 bar

Attacchi filettati a 90° / Threaded connections at 90° / Raccords filetés à 90° / Conexiones roscadas a 90°

IT

Attacchi Connections Raccords Conexiones	P2 (mbar)	Filtroregolatore Filter regulator Filtre régulateur Filtroregulador		Regolatore Regulator Régulateur Regulador	
		Codice / Code / Code / Código		Codice / Code / Code / Código	
DN 15	10 ÷ 28	FC02R	010	RC02R	010
	18 ÷ 40	FC02R	020	RC02R	020
	40 ÷ 110	FC02R	030	RC02R	030
	110 ÷ 150	FC02R	040	RC02R	040
	150 ÷ 200	FC02R	050	RC02R	050
	200 ÷ 600	FC02R	060 <sup>(1)</sup>	RC02R	060 <sup>(1)</sup>

EN

DN 20	10 ÷ 28	FC03R	010	RC03R	010
	18 ÷ 40	FC03R	020	RC03R	020
	40 ÷ 110	FC03R	030	RC03R	030
	110 ÷ 150	FC03R	040	RC03	040
	150 ÷ 200	FC03R	050	RC03R	050
	200 ÷ 600	FC03R	060 <sup>(1)</sup>	RC03R	060 <sup>(1)</sup>
DN 25	10 ÷ 28	FC04R	010	RC04R	010
	18 ÷ 40	FC04R	020	RC04R	020
	40 ÷ 110	FC04R	030	RC04R	030
	110 ÷ 150	FC04R	040	RC04R	040
	150 ÷ 200	FC04R	050	RC04R	050
	200 ÷ 600	FC04R	060 <sup>(1)</sup>	RC04R	060 <sup>(1)</sup>

FR

DN 32	8 ÷ 13	FC05R	010 <sup>(1)</sup>	RC05R	010 <sup>(1)</sup>
	13 ÷ 23	FC05R	020	RC05R	020
	20 ÷ 36	FC05R	030	RC05R	030
	33 ÷ 58	FC05R	040	RC05R	040
	55 ÷ 100	FC05R	050	RC05R	050
	90 ÷ 190	FC05R	060	RC05R	060
	190 ÷ 400 *	FC05R0022	020 <sup>(1)</sup>	RC05R0022	020 <sup>(1)</sup>
DN 40	8 ÷ 13	FC06R	010 <sup>(1)</sup>	RC06R	010 <sup>(1)</sup>
	13 ÷ 23	FC06R	020	RC06R	020
	20 ÷ 36	FC06R	030	RC06R	030
	33 ÷ 58	FC06R	040	RC06R	040
	55 ÷ 100	FC06R	050	RC06R	050
	90 ÷ 190	FC06R	060	RC06R	060
	190 ÷ 400 *	FC06R0022	020 <sup>(1)</sup>	RC06R0022	020 <sup>(1)</sup>
	8 ÷ 13	FC07R	010 <sup>(1)</sup>	RC07R	010 <sup>(1)</sup>

ES

DN 50	13 ÷ 23	FC07R	020	RC07R	020
	20 ÷ 36	FC07R	030	RC07R	030
	33 ÷ 58	FC07R	040	RC07R	040
	55 ÷ 100	FC07R	050	RC07R	050
	90 ÷ 190	FC07R	060	RC07R	060
	190 ÷ 400 *	FC07R0022	020 <sup>(1)</sup>	RC07R0022	020 <sup>(1)</sup>
	8 ÷ 13	FC07R	010 <sup>(1)</sup>	RC07R	010 <sup>(1)</sup>

(1) componente progettato per utilizzo industriale in siti industriali / component designed for industrial use in industrial sites  
 composant projeté pour utilisation industrielle en industriels situés / componente diseñado para uso industrial en sitios industriales  
 \* con membrana rinforzata / with reinforced diaphragm / avec membrane renforcée / con membrana reforzada



Pe: 0,5 ÷ 1 bar

**Attacchi flangiati / Flanged connections / Raccords à brides / Conexiones embridadas**

Attacchi Connections Raccords Conexiones	P2 (mbar)	Filtroregolatore Filter regulator Filtre régulateur Filtroregulador		Regolatore Regulator Regulateur Regulador	
		Codice / Code / Code / Códice		Codice / Code / Code / Códice	
DN 25	10 ÷ 28	FC25	010	RC25	010
	18 ÷ 40	FC25	020	RC25	020
	40 ÷ 110	FC25	030	RC25	030
	110 ÷ 150	FC25	040	RC25	040
	150 ÷ 200	FC25	050	RC25	050
	200 ÷ 600	FC25	060 <sup>(1)</sup>	RC25	060 <sup>(1)</sup>
DN 32	8 ÷ 13	FC32	010 <sup>(1)</sup>	RC32	010 <sup>(1)</sup>
	13 ÷ 23	FC32	020	RC32	020
	20 ÷ 36	FC32	030	RC32	030
	33 ÷ 58	FC32	040	RC32	040
	55 ÷ 100	FC32	050	RC32	050
	90 ÷ 190	FC32	060	RC32	060
	190 ÷ 400 *	FC320022	020 <sup>(1)</sup>	RC320022	020 <sup>(1)</sup>
DN 40	8 ÷ 13	FC40	010 <sup>(1)</sup>	RC40	010 <sup>(1)</sup>
	13 ÷ 23	FC40	020	RC40	020
	20 ÷ 36	FC40	030	RC40	030
	33 ÷ 58	FC40	040	RC40	040
	55 ÷ 100	FC40	050	RC40	050
	90 ÷ 190	FC40	060	RC40	060
	190 ÷ 400 *	FC400022	020 <sup>(1)</sup>	RC400022	020 <sup>(1)</sup>
DN 50	8 ÷ 13	FC50	010 <sup>(1)</sup>	RC50	010 <sup>(1)</sup>
	13 ÷ 23	FC50	020	RC50	020
	20 ÷ 36	FC50	030	RC50	030
	33 ÷ 58	FC50	040	RC50	040
	55 ÷ 100	FC50	050	RC50	050
	90 ÷ 190	FC50	060	RC50	060
	190 ÷ 400 *	FC500022	020 <sup>(1)</sup>	RC500022	020 <sup>(1)</sup>

(1) componente progettato per utilizzo industriale in siti industriali / component designed for industrial use in industrial sites  
 composant projeté pour utilisation industrielle en industriels situés / componente diseñado para uso industrial en sitios industriales  
 \* con membrana rinforzata / with reinforced diaphragm / avec membrane renforcée / con membrana reforzada

**Pe: 0,5 ÷ 1 bar**

**Attacchi flangiati / Flanged connections / Raccords à brides / Conexiones embridadas**

**IT**

**EN**

**FR**


**ES**

Attacchi Connections Raccords Conexiones	P2 (mbar)	Filtroregolatore Filter regulator Filtre régulateur Filtroregulador		Regolatore Regulator Regulateur Regulador	
		Codice / Code / Code / Códice		Codice / Code / Code / Códice	
DN 65	7 ÷ 18	FC08	010 <sup>(1)</sup>	RC08	010 <sup>(1)</sup>
	13 ÷ 27	FC08	020	RC08	020
	22 ÷ 50	FC08	030	RC08	030
	50 ÷ 130	FC08	040	RC08	040
	100 ÷ 200	FC08	050	RC08	050
	200 ÷ 600 #	FC080055	060 <sup>(1)</sup>	RC080055	060 <sup>(1)</sup>
DN 80	7 ÷ 18	FC09	010 <sup>(1)</sup>	RC09	010 <sup>(1)</sup>
	13 ÷ 27	FC09	020	RC09	020
	22 ÷ 50	FC09	030	RC09	030
	50 ÷ 130	FC09	040	RC09	040
	100 ÷ 200	FC09	050	RC09	050
	200 ÷ 600 #	FC090055	060 <sup>(1)</sup>	RC090055	060 <sup>(1)</sup>
DN 100	7 ÷ 16 <sup>(1)</sup>	FC10	010 <sup>(1)</sup>	RC10	010 <sup>(1)</sup>
	15 ÷ 27	FC10	020	RC10	020
	27 ÷ 55	FC10	030	RC10	030
	55 ÷ 130	FC10	040	RC10	040
	130 ÷ 200	FC10	050	RC10	050
	200 ÷ 600 #	FC100055	060 <sup>(1)</sup>	RC100055	060 <sup>(1)</sup>

(1) componente progettato per utilizzo industriale in siti industriali / component designed for industrial use in industrial sites  
 composant projeté pour utilisation industrielle en industriels situés / componente diseñado para uso industrial en sitios industriales  
 # versione pilotata (fig. 7) / piloted version (fig. 7) / version pilotée (fig. 7) / versión pilotada (fig. 7)

**Kit membrane / Diaphragms kit  
Kit de membrana / Kit de membrana**

Attacchi / Connections Raccordi / Conexiones	Codice / Code Code / Código
DN 15 - DN 20 - DN 25	KIT-ME2MC 25
DN 32 - DN 40 - DN 50	KIT-ME2MC 50
DN 32* - DN 40* - DN 50*	KIT-ME2MC 50-R
DN 65 - DN 80	KIT-ME2MC 80
DN 65 # - DN 80 #	KIT-ME2MC 80-R
DN 100	KIT-ME2MC 100
DN 100 #	KIT-ME2MC 100-R



**Cartucce filtranti / Filtering cartridges  
Cartouches filtrantes / Cartuchos de filtro**

Attacchi / Connections Raccordi / Conexiones	Codice / Code Code / Código
DN 15 - DN 20 - DN 25	OF-0256
DN 32 - DN 40 - DN 50	OF-0265
DN 32 FL - DN 40 FL - DN 50 FL	OF-0265X
DN 65 - DN 80	OF-0286
DN 100	OF-0296



\* con membrana rinforzata / with reinforced diaphragm / avec membrane renforcée / con membrana reforzada  
# versione pilotata (fig. 7) / piloted version (fig. 7) / version pilotée (fig. 7) / versión pilotada (fig. 7)

IT

EN

FR

ES

Ci riserviamo qualsiasi modifica tecnica e costruttiva.  
We reserve the right to any technical and construction changes.  
Nous nous réservons le droit de toute modification technique et constructive.  
Nos reservamos el derecho de realizar cualquier cambio técnico y estructural.

The logo for MADAS features the word "MADAS" in a bold, red, sans-serif font. The text is centered and flanked by two thick, black horizontal bars, one above and one below, which are slightly wider than the text itself. A registered trademark symbol (®) is positioned to the upper right of the word "MADAS".

**MADAS**®