



GENERAL CATALOGUE



ENGLISH / ITALIAN EDITION

SERIES 86

SOLENOID VALVE PILOT OPERATED 2/2 WAY NORMALLY CLOSED

Elettrovalvola 2/2 vie, normalmente chiusa, servo comandata

HIGHLIGHTS

- 2/2 way pilot operated N.C
- 0.3 – 10 bar
- DN 10-75 mm
- Connection 3/8" – 3"
- Seals/Tenuta: NBR – EPDM – FKM
- Air – Water – Light Oils
- Stainless steel core tube
- 3 pole connector IP65 included - UNI ISO 4400 (DIN 43650A)



PRODUCT DESCRIPTION

Solenoid valve 2/2 way, normally closed, pilot operated. Available with kit for water hammer damped. These solenoid valves are used for various fluids and in a wide variety of applications. Valve supplied with three pole connector IP65 - UNI ISO 4400 (DIN 43650A).

DESCRIZIONE PRODOTTO

Elettrovalvola servocomandata, 2/2 vie, normalmente chiusa. Versione disponibile con chiusura lenta anti-colpo d'ariete. Queste valvole sono utilizzabili con diversi fluidi e in una grande varietà di applicazioni. Elettrovalvola fornita con connettore tripolare IP65 - UNI ISO 4400 (DIN 43650A).



Refrigeration
Air-conditioning



Other-Industrial





Water
Management

GENERAL FEATURES / CARATTERISTICHE GENERALI

Body material / Materiale corpo	Brass		
Seal material / Materiale guarnizioni	EPDM	NBR	FKM
Fluid Temp. °C / Temp. fluido °C	130°C	90°C	150°C
Tube material / Materiale canotto	Stainless steel		
Ambient temp. / Temp. ambiente	80°C		
Working fluids / Fluidi di lavoro	Water, Air, Light Oils		
Electrical connect. / Connes. elettrica	6,3 x 0,8 fast-on terminal - UNI ISO 4400		
Insulation class / Classe di isolamento	H according to EN 60730		
Min. Differential working pressure Pressione minima di esercizio	0.3 bar		
Coil voltage / Voltaggio	220-230 VAC 50-60Hz	100-120 VAC 60Hz	12-24 VDC
Coil Power / Potenza solenoide	17 VA	22 VA	16 W
Ambient temp. / Temp. ambiente	80°C	80°C	80°C
Approvals / Certificazioni	CE; VDE	CE; UL	CE

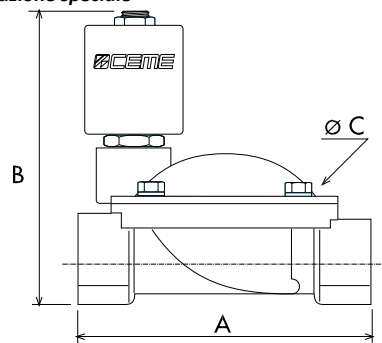
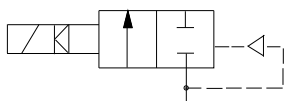
SPECIFICATIONS / CARATTERISTICHE

HYDRAULIC CONNECTION	
2/2 WAY NC	
IN/OUT	IN/OUT
8613-8614-8615-8616-8623 8624-8625-8626	8617-8618-8619-8620-8621
	

CONNECTION	ORIFICE \varnothing (mm)	KV m ³ /h	M.O.P.D. (bar)		DIMENSIONS (mm)			CODE
			AC	DC	A	B	C	
G 3/8	12	2,10	10	10	61	89	48	8613
G 1/2	12	2,10	10	10	61	89	48	8614
G 3/4	20	5,70	10	10	87	101	69	8615
G 1	25	9,60	10	10	100	106	80	8616
G 1.1/4	32	22,00	10	10	131	122	112	8617
G 1.1/2	39	27,00	10	10	146	128	128	8618
G 2	51	35,00	10	10	174	145	146	8619
G 2.1/2	65	63,00	10	10	245	180	184	8620
G 3	75	83,00	10	10	250	190	184	8621
NPT 3/8	12	2,10	10	10	61	89	48	8623
NPT 1/2	12	2,10	10	10	69	89	48	8624
NPT 3/4	20	5,70	10	10	87	101	69	8625
NPT 1	25	9,60	10	10	108	106	80	8626

pecial execution

Esecuzione speciale



Manual override / *Comando manuale*

