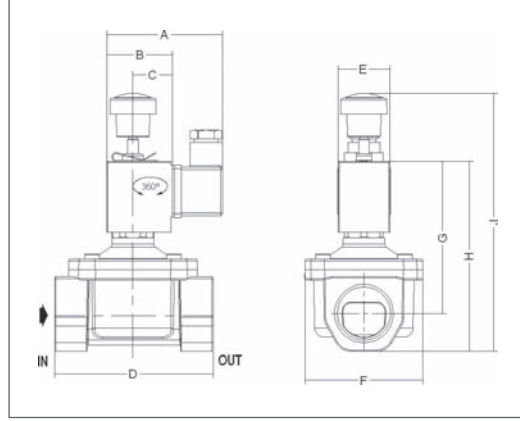


Türkiye çapındaki  
tüm gaz dağıtım  
şirketlerince  
onaylıdır



| Dim | A  | B  | C  | D   | E  | F  | G  | H   | J   |
|-----|----|----|----|-----|----|----|----|-----|-----|
| 1   | 66 | 37 | 23 | 90  | 29 | 67 | 86 | 108 | 147 |
| 2   | 66 | 37 | 23 | 108 | 29 | 79 | 92 | 119 | 158 |

GEVAX solenoid valfleri tüm ömür ve performans testlerinden geçirilmekte ve tüm ürünler sevk öncesinde %100 çalışma testine tabi tutulmaktadır.

Gövde: Alüminyum  
Kovan: Pirinç  
Çekirdek: Paslanmaz Çelik  
Yay: Paslanmaz Çelik  
Yatak: Pirinç  
Ambient Temperature: -10 °C+50 °C

GEVAX solenoid valves pass through all life-time and performance tests, and all the valves are %100 applied functional tests before delivery.

Body: Aluminium  
Core Tube: Brass  
Core: Stainless Steel  
Springs: Stainless Steel  
Seat: Brass  
Ambient Temperature: -10 °C+50 °C

#### Normalde Açık / Normally Open

| Ölçü<br>(Size) | Orifice<br>(mm) | Kv<br>(m <sup>3</sup> /h) | Fark Basıncı AP<br>Differential Pressure |           | Akışkan Sıcaklığı<br>Fluid Temperature | Cont/Diyafram<br>Seal/Diaphragm | Bobin Tipi<br>Coil Type | Dim. | Ağırlık<br>Weight<br>(kg) | Referans<br>Code |
|----------------|-----------------|---------------------------|--|-----------|--|---------------------------------|-------------------------|------|---------------------------|------------------|
|                |                 |                           | Pmin(bar)                                | Pmax(bar) |  |                                 |                         |      |                           |                  |
| 3/4"           | 19              | 15                        | 0  | 500       | -10 °C + 80 °C                         | NBR                             | TP1                     | 1    | 0.670                     | 3901-ADNE0P5-190 |
| 1"             | 25              | 20                        | 0  | 500       | -10 °C + 80 °C                         | NBR                             | TP1                     | 1    | 0.550                     | 3901-ADNF0P5-250 |
| 1 1/4"         | 32              | 28                        | 0  | 500       | -10 °C + 80 °C                         | NBR                             | TP1                     | 2    | 0.705                     | 3901-ADNG0P5-320 |

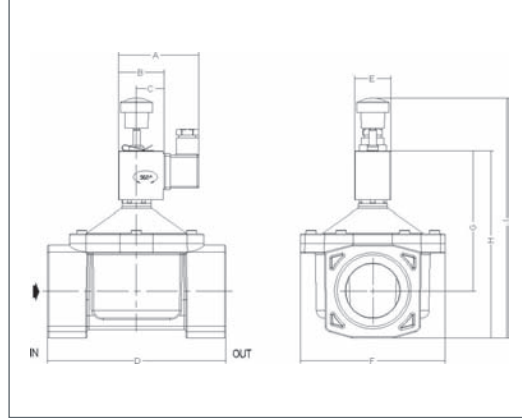
#### Normalde Kapalı / Normally Closed

| Ölçü<br>(Size) | Orifice<br>(mm) | Kv<br>(m <sup>3</sup> /h) | Fark Basıncı AP<br>Differential Pressure |           | Akışkan Sıcaklığı<br>Fluid Temperature | Cont/Diyafram<br>Seal/Diaphragm | Bobin Tipi<br>Coil Type | Dim. | Ağırlık<br>Weight<br>(kg) | Referans<br>Code |
|----------------|-----------------|---------------------------|--|-----------|--|---------------------------------|-------------------------|------|---------------------------|------------------|
|                |                 |                           | Pmin(bar)                                | Pmax(bar) |  |                                 |                         |      |                           |                  |
| 3/4"           | 19              | 15                        | 0  | 500       | -10 °C + 80 °C                         | NBR                             | TP1                     | 1    | 0.670                     | 3901-KDNE0P5-190 |
| 1"             | 25              | 20                        | 0  | 500       | -10 °C + 80 °C                         | NBR                             | TP1                     | 1    | 0.550                     | 3901-KDNF0P5-250 |
| 1 1/4"         | 32              | 28                        | 0  | 500       | -10 °C + 80 °C                         | NBR                             | TP1                     | 2    | 0.705                     | 3901-KDNG0P5-320 |

Elle Kurmalı Doğalgaz Solenoid Valfleri 1 1/2" - 2"  
Manual Reset Natural Gas Solenoid Valves 1 1/2" - 2"



Türkiye çapındaki  
tüm gaz dağıtım  
şirketlerince  
onaylıdır



| Dim | A  | B  | C  | D   | E  | F  | G   | H   | J   |
|-----|----|----|----|-----|----|----|-----|-----|-----|
| 1   | 66 | 37 | 23 | 146 | 29 | 29 | 119 | 114 | 196 |

GEVAX solenoid valfleri tüm ömür ve performans testlerinden geçirilmekte ve tüm ürünler sevk öncesinde %100 çalışma testine tabi tutulmaktadır.

Gövde: Alüminyum  
Kovan: Pirinç  
Çekirdek: Paslanmaz Çelik  
Yay: Paslanmaz Çelik  
Yatak: Pirinç  
Ambient Temperature: -10 °C+50 °C

GEVAX solenoid valves pass through all life-time and performance tests, and all the valves are %100 applied functional tests before delivery.

Body: Aluminium  
Core Tube: Brass  
Core: Stainless Steel  
Springs: Stainless Steel  
Seat: Brass  
Ambient Temperature: -10 °C+50 °C

Normalde Açık / Normally Open

| Ölçü<br>(Size) | Orifice<br>(mm) | Kv<br>(m <sup>3</sup> /h) | Fark Basıncı AP<br>Differential Pressure |           | Akışkan Sıcaklığı<br>Fluid Temperature | Cont/Diyafram<br>Seal/Diaphragm | Bobin Tipi<br>Coil Type | Dim. | Ağırlık<br>Weight<br>(kg) | Referans<br>Code |
|----------------|-----------------|---------------------------|--|-----------|--|---------------------------------|-------------------------|------|---------------------------|------------------|
|                |                 |                           | Pmin(bar)                                | Pmax(bar) |  |                                 |                         |      |                           |                  |
| 1 1/2"         | 40              | 70                        | 0  | 500       | -10 °C + 80°C                          | NBR                             | TP1                     | 1    | 0.535                     | 3901-ADNH0P5-400 |
| 2"             | 50              | 80                        | 0  | 500       | -10 °C + 80°C                          | NBR                             | TP1                     | 1    | 1.470                     | 3901-ADNI0P5-500 |

Normalde Kapalı / Normally Closed

| Ölçü<br>(Size) | Orifice<br>(mm) | Kv<br>(m <sup>3</sup> /h) | Fark Basıncı AP<br>Differential Pressure |           | Akışkan Sıcaklığı<br>Fluid Temperature | Cont/Diyafram<br>Seal/Diaphragm | Bobin Tipi<br>Coil Type | Dim. | Ağırlık<br>Weight<br>(kg) | Referans<br>Code |
|----------------|-----------------|---------------------------|--|-----------|--|---------------------------------|-------------------------|------|---------------------------|------------------|
|                |                 |                           | Pmin(bar)                                | Pmax(bar) |  |                                 |                         |      |                           |                  |
| 1 1/2"         | 40              | 70                        | 0  | 500       | -10 °C + 80°C                          | NBR                             | TP1                     | 1    | 1.535                     | 3901-KDNH0P5-400 |
| 2"             | 50              | 80                        | 0  | 500       | -10 °C + 80°C                          | NBR                             | TP1                     | 1    | 1.470                     | 3901-KDNI0P5-500 |

