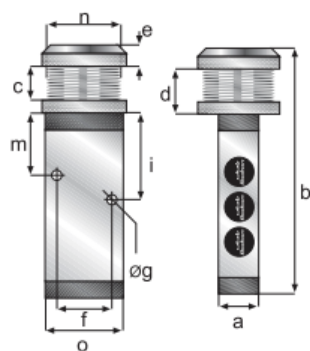


Push Button (3/2-5/2) G 1/8" Spring
شیر (۳/۲-۵/۲) ۱/۸" شستی فنر



G 1/8"	a	b	c	d	e	f	o	Øg	i	m	n
3/2	18	84	12	17,5	9	22,5	32	4,2	36	28,5	M30x1
5/2	18	101	12	17,5	9	22,5	32	4,5	45,5	36	M30x1



51.018.012.00 5/2 G1/8"



NC
53.018.112.00 3/2 G1/8"



NO
53.328.212.00 3/2 G1/8"

Function:

Monostable valves with spring return, cam actuated manually.
Panel mounted-opening Ø 30 mm.

Applications:

3/2 3 Way

Use to actuate small single acting cylinders and as a push button to initiate cycle.

5/2 5 Way

Use to actuate small double acting cylinders and larger remote bistable valves.

عملکرد :

در دو وضعیت ثابت می باشد و بصورت دستی و تغییر وضعیت می دهد و میتوان به وسیله سوراخ قطر ۳۰ میلیمتر شیر را به تابلو نصب نمود.

کاربرد:

شیر ۳/۲ ۳ راه

برای بکار انداختن سیلندرهاي کوچک یکطرفه همچنین یک سیکل کاری استفاده می شود.

شیر ۵/۲ ۵ راه

برای بکار انداختن سیلندرهاي کوچک دو طرفه و همچنین شیرهای کنترل بزرگ استفاده می شود.