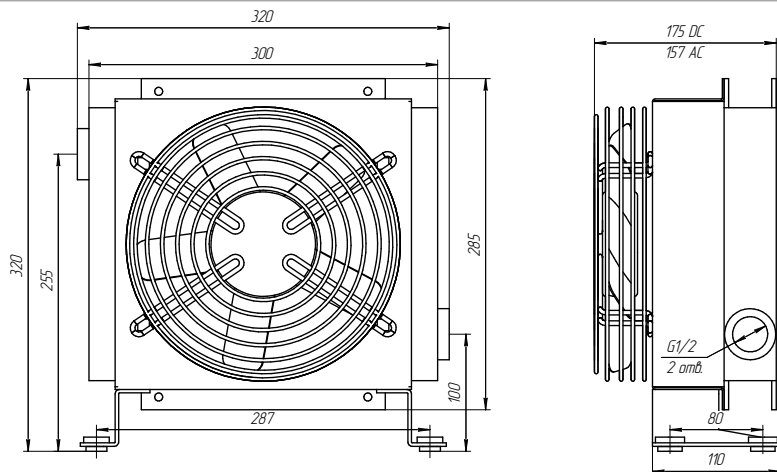


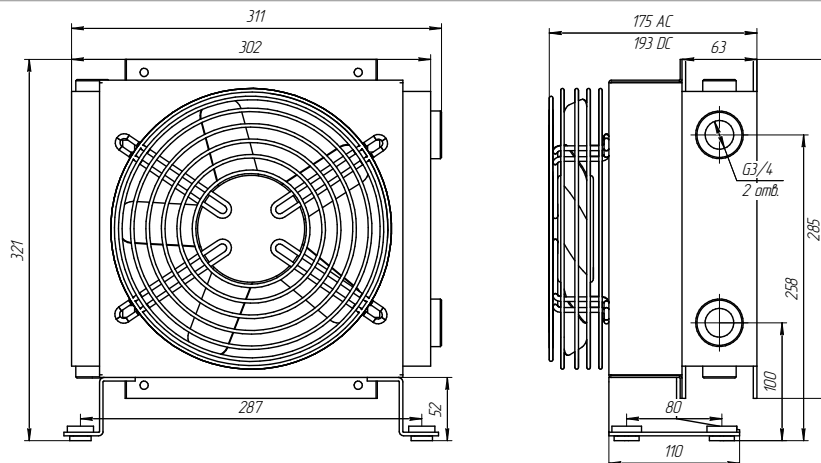
Технические характеристики

Модель	WHE2015	WHE2020	WHE2024	WHE2030	WHE2040	WHE2050	
Резьба к рукаву, дюйм	G1" BSP	G3/4" BSP	G1" BSP	G1" BSP	G1 1/4"	G1 1/4"	
Максимальное давление, бар	25						
Мощность, кВт	7	14	14	23,3	29	46,5	
Масса, кг	7,8	7,8	10,5	12,58	24,5	29	
Напряжение подключения, В	AC 380 AC 220 DC 24 DC 12						
Пропускная способность, л/мин	80	90	130	130	140	190	
Охлаждающая способность, кВт/час	7	7	14	23	29	46	
Обороты в минуту кулера	12 DC	3050	3050	3000	3000	2500	3000
	24 DC	2950	2950	3000	3000	2500	3000
	220 AC	2730	2730	2750	2400	1390	1390
	380 AC	2800	2800	2645	2465	-	-
Диаметр кулера, мм	12DC	200	200	280	305	385	280
	24DC	200	200	280	305	385	280
	220AC	225	225	250	300	400	450
	380AC	225	225	250	300	-	-
Уровень шума, Дб	12 DC	72	72	72	80	76	72
	24 DC	73	73	74	83	79	74
	220AC	68	68	72	78	71	76
	380AC	68	68	72	78	-	-

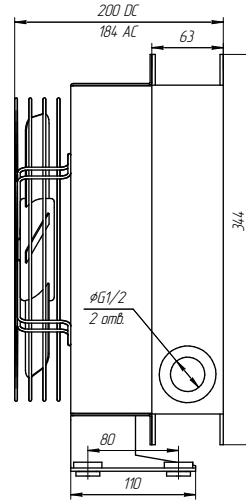
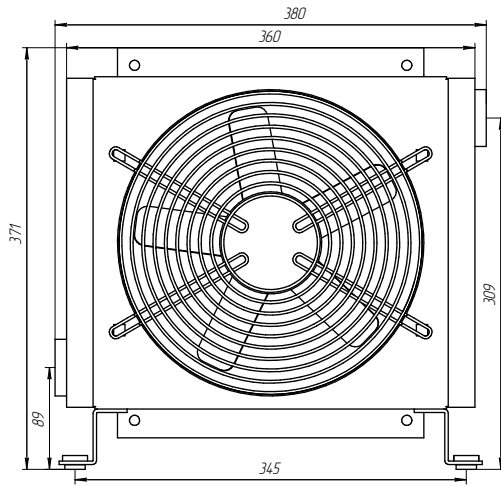
WHE 2015



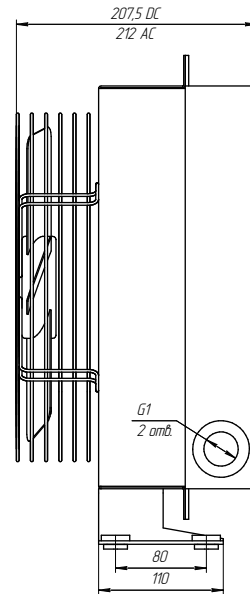
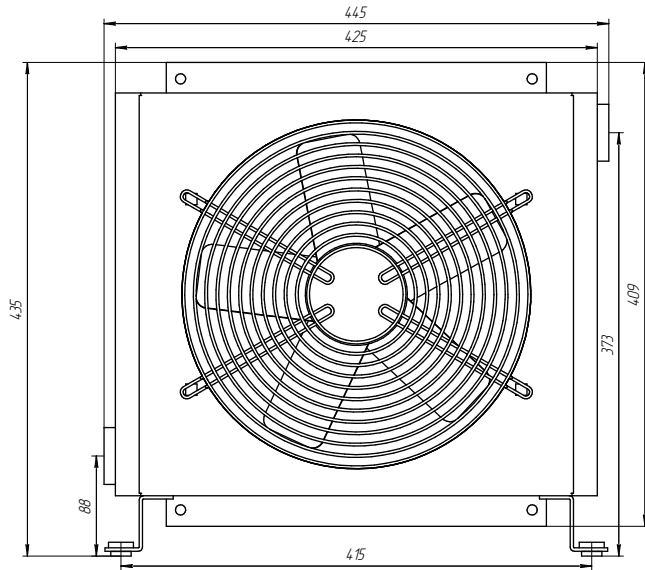
WHE 2020



WHE 2024



WHE 2030



WHE 2040

